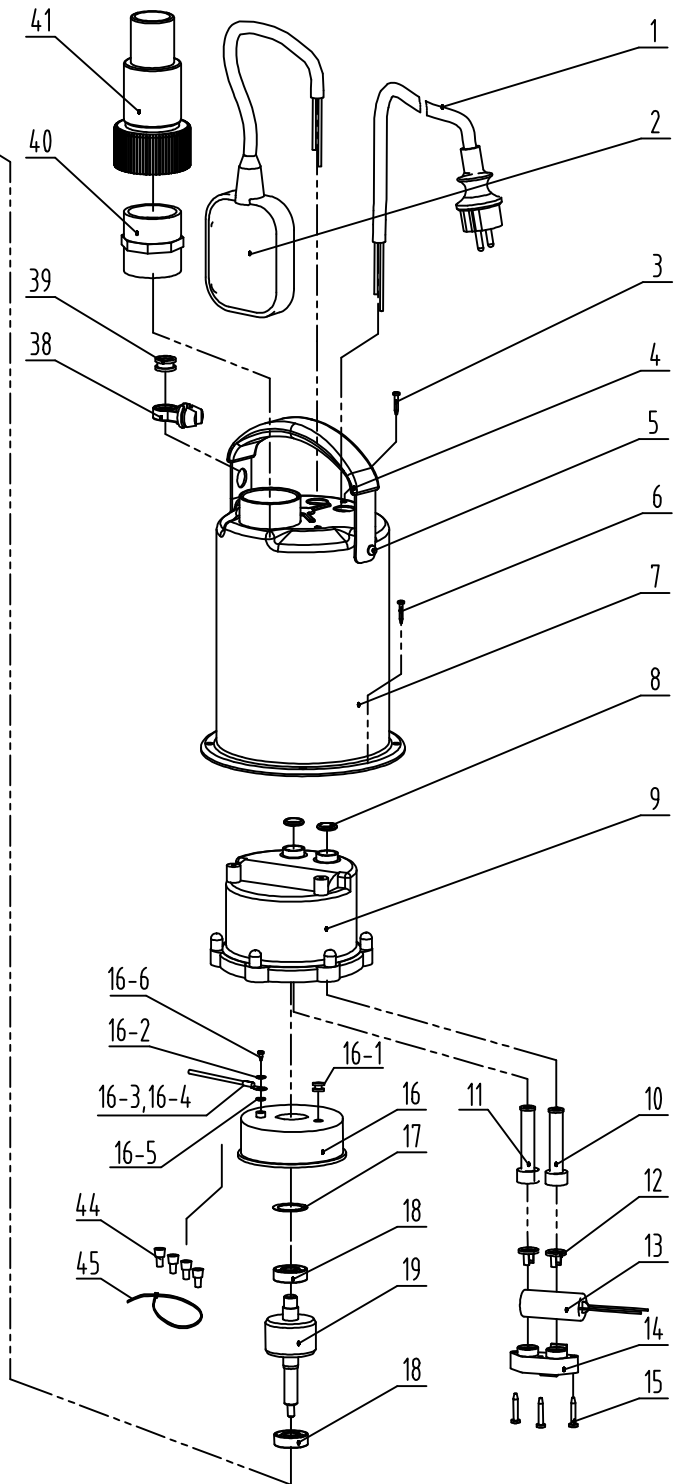
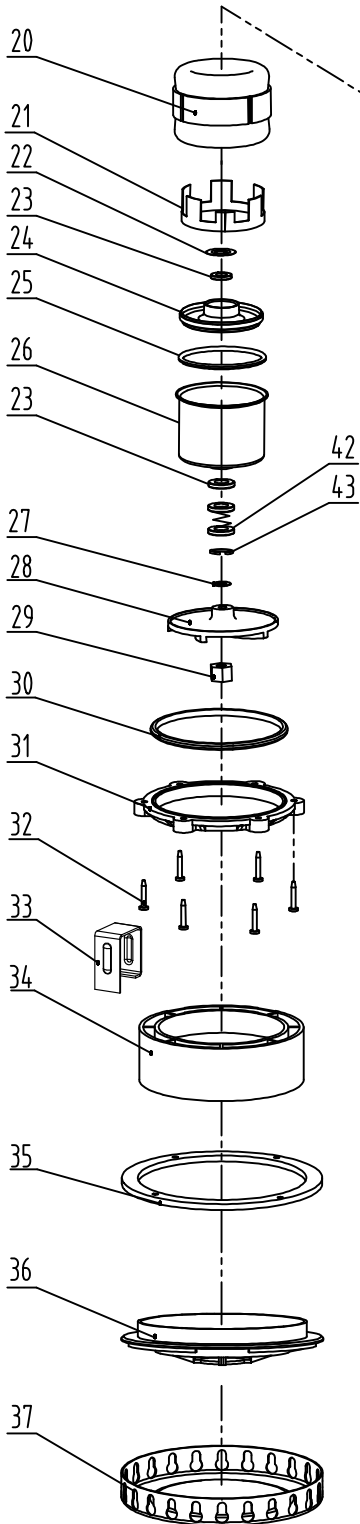


XKS-550S



XKS-550S

N.FIGURA	REFERENCIA	D E N O M I N A C I O N	CANTIDAD
1	XKS750SW-2	CABLE CON CONECTOR	1
2	XKS750SW-1	REGULADOR DE NIVEL	1
3	DA11-3	TORNILLO ST 4,2X13	5
4	DA11-4	EMPUÑADURA 1	
5	DA11-5	TUERCA M5	2
6	DA11-6	TORNILLO M4X10	4
7	XKS550S-6	CUERPO INO	1
8	DA11-8	JUNTA TORICA D14x2,65	2
9	DH-047	CUERPO SUPERIOR BOMBA	1
10	XKS500S-13	GUIA 1	
11	DH-006	GUIA 1	
12	DH-069	BLOQUEADOR CABLE	1
12	DH-007	BLOQUEADOR CABLE	1
13	XKS500S-11	CONDENSADOR 8 MF	1
14	XKS750SW-15	CLIP CONDENSADOR	1
15	DH-132	VASTAGO 3	
16	DH-013	CUERPO SUPERIOR	1
16-1	DH-128	WIRE SHEATH	1
16-2	GB93-4	ARANDELA MUELLE D4	1
16-3	DH-015	CABLE AMARILLO/VERDE	1
16-4	DH-016	LUG PLATE	1
16-5	DH-133	TUBO 1	
16-6	DH-085	ARO 1	
16-7	DH-018	TORNILLO 1	
17	DH-085	ARO 1	
18	DH-019	RODAMIENTO 6201-2RS	2
19	XKS500S-21	EJE-ROTOR 1	
20	XKS500S-31/35	ESTATOR 1	
21	DH-199	CUERPO INFERIOR	1
22	DH-023	ARANDELA 1	
23	DA11-26	ANILLOS DE CIERRE	2
24	DH-025	ALUMINUM BUSH	1
25	DH-026	JUNTA TORICA	1
26	--	SOPORTE INFERIOR MOTOR NO SUMINISTRABLE PEDIR XKS550S-KM	1
27	DA11-31	ARANDELA AJUSTE Ø20X8,2XH1	1
27	DA11-32	ARANDELA AJUSTE Ø20X8,2XH0,5	1
28	XKS500S-37	RODETE 1	
29	DH-032	TUERCA 1	
30	DH-028	JUNTA TORICA	1
31	XKS500S-40	ARO 1	
32	XKS500S-41	TORNILLO ST4,2X32	6
33	DH-198	SOPORTE 1	
34	DH-091	ARO ORIENTADOR	1
35	XKS500S-42	JUNTA PLANA	1
36	XKS500S-43	BASE 1	

37	XKS500S-44	REJILLA 1	
38	DH-196	PASACABLES 1	
39	DH-197	BRIDA FIJACION CABLE	1
40	XKS500S-27	RACOR 1	
41	XKS500S-25	TOMA MANGUERA	1
42	XKS500S-36	<i>TOMA MANGUERA</i>	<i>1</i>
43	DH-046	<i>ARANDELA APOYO</i>	<i>1</i>
44	DH-009	TORNILLO NYLO	2
44	DH-010	TORNILLO NYLO	3
45	DH-012	ABRAZADERA	1
	XKS550S-KM	KIT MOTO	1