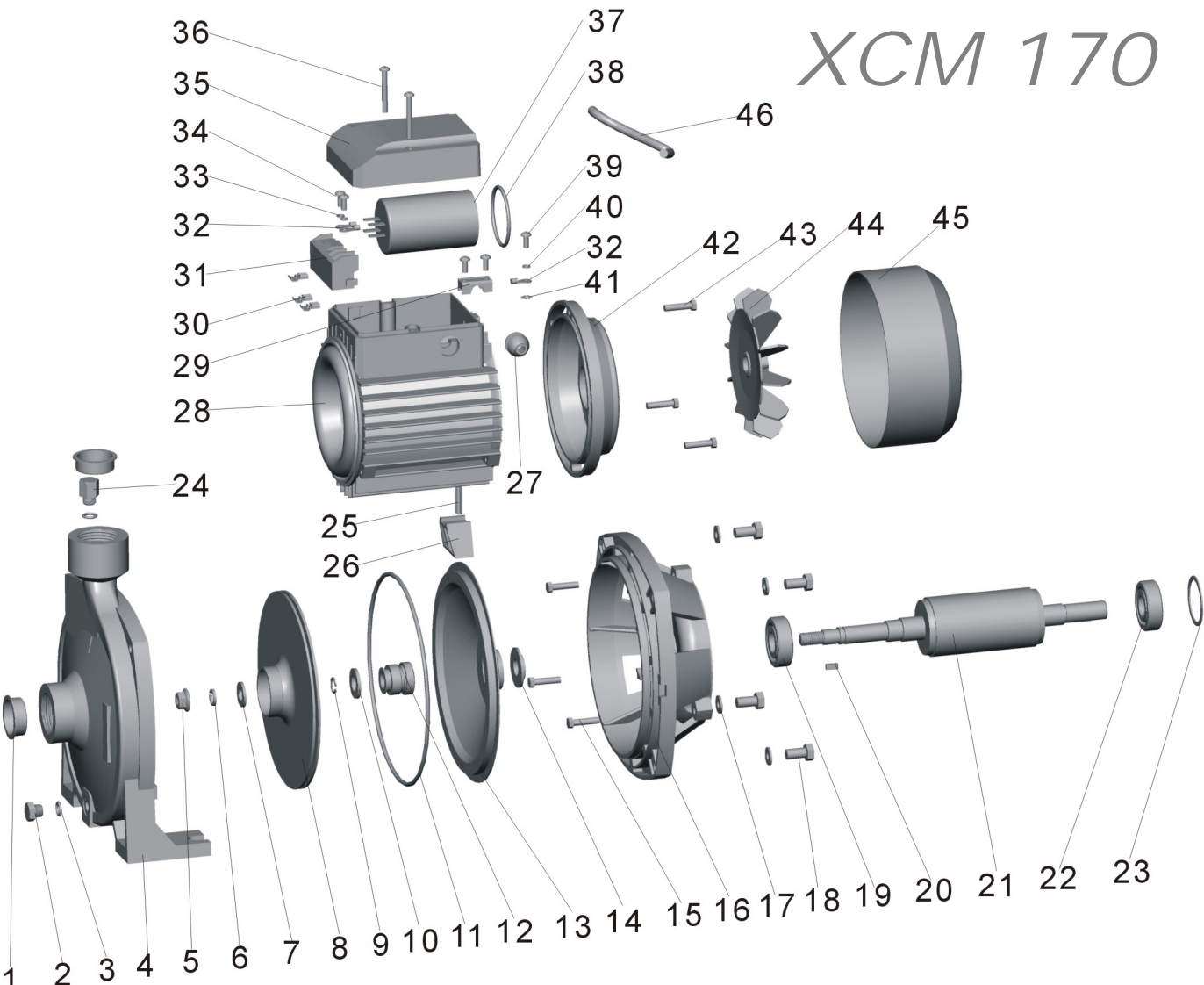


XCM 170



XCM 170

N.FIGURA	REFERENCIA	DENOMINACION	CANTIDAD
1		NO SUMINISTRABLE	2
2	XJWM/3BH-1	TAPON	1
3	XCM158-20	JUNTA TORICA D.8,2 X 1,9	2
4	XCM170-3	CUERPO BOMBA	1
5	XCM170-4	TUERCA	1
6	XCM170-50	ARANDELA MUELLE D.10	1
7	XCM170-51	ARANDELA D.10	1
8	XCM170-5	RODETE	1
9	XCM170-6	ARO DE CIERRE	1
10	XCM170-52	ARANDELA	1
11	XCM170-7	JUNTA TORICA	1
12	2XCM25160B-11	SELLO MECANICO	1
13	XCM170-9	TAPA	1
14	XJWM/3BH-17	VIERTE AGUAS	1
15	XCM170-11	TORNILLO	3
16	XCM170-12	SOPORTE BOMBA	1
17	XCM170-53	ARANDELA	4
18	XCM170-13	TORNILLO	4
19	2XCM25140M-17	RODAMIENTO	1
20	XJWM/3BH/21	CHAVETA	1
21	XCM170-16	EJE-ROTOR	1
22	2XCM25140M-17	RODAMIENTO	1
23	XCM170-18	ARANDELA MUELLE	1
24	XCM158-19	TORNILLO DE CEBADO	1
25	XCM170-22	PIN	1
26	XCM170-23	APOYO	1
27	XCM170-34	PASACABLES	1
28	XCM170-21	ESTATOR	1
29	XJM170-33	SUJETA CABLES	1
30	XJWM/3BH-55	CONECTOR	3
31	XCM170-28	TERMINAL	1
32	XCM158-52	CONECTOR 4,2	3
33	XJM100L-56	ARANDELA D.4	2
34	XJM100L-35	TORNILLO M4X8	4
35	XJWM/3BH-36	TAPA CAJA CONEXIONES	1
36	XJWM/3BH-37	TORNILLO M4X37	2
37	XCM170-31	CONDENSADOR	1
38	XCM158-53	JUNTA TORICA D.30 X 2,65	
39	XJM100L-61	TORNILLO M4X6	1
40	XJM100L-62	ARANDELA MUELLE D.4	1
41	XJM100L-63	ARANDELA DE FIJACION D.4	1
42	XCM170-24	SOPORTE TRASERO MOTOR	1
43	XCM170-25	TORNILLO	3
44	XJWM/3BH-32	VENTILADOR	1
45	XJWM/3BH-33	CUBRE VENTILADOR	1
46	XJM170-54	CABLE	1