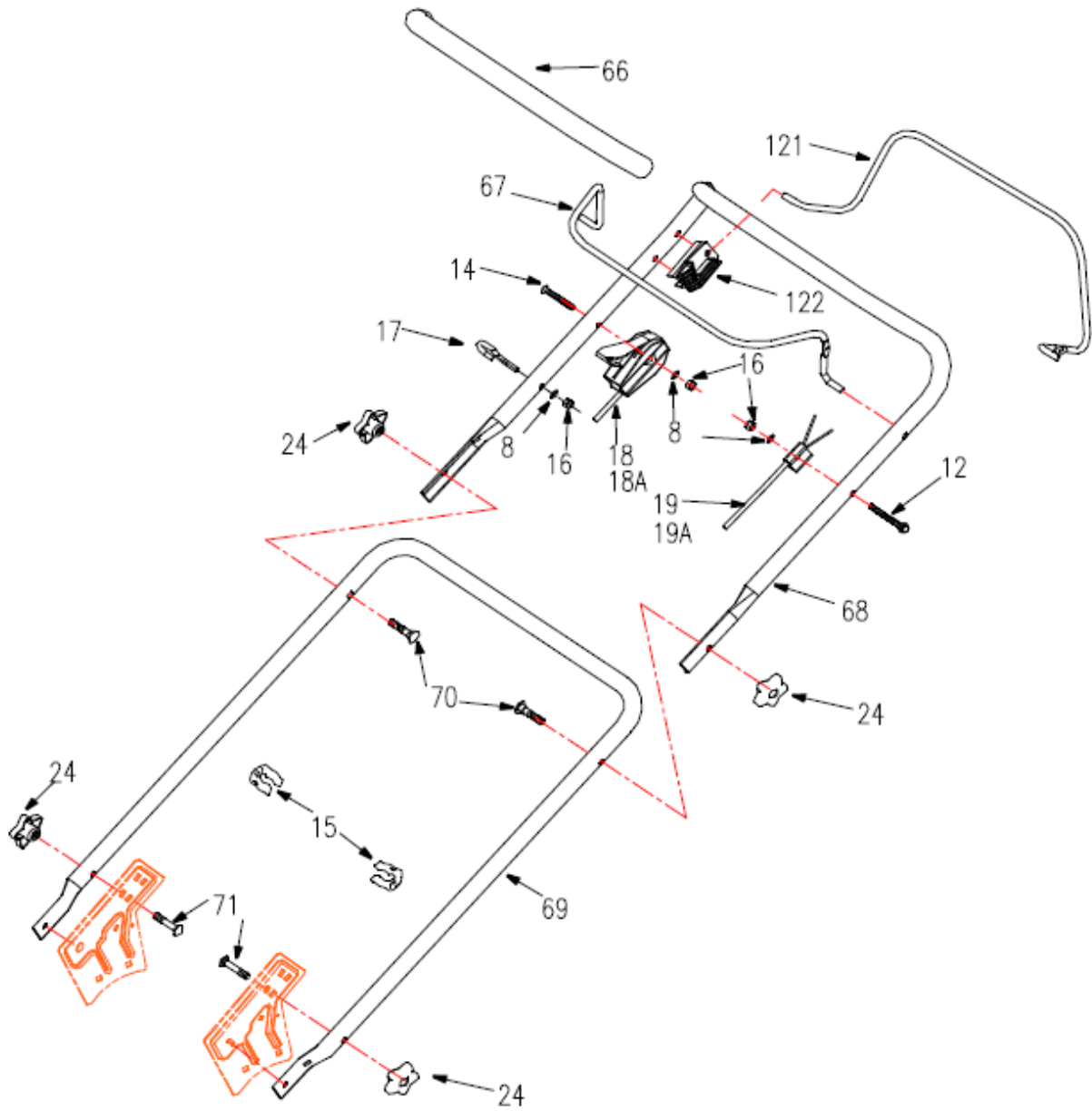
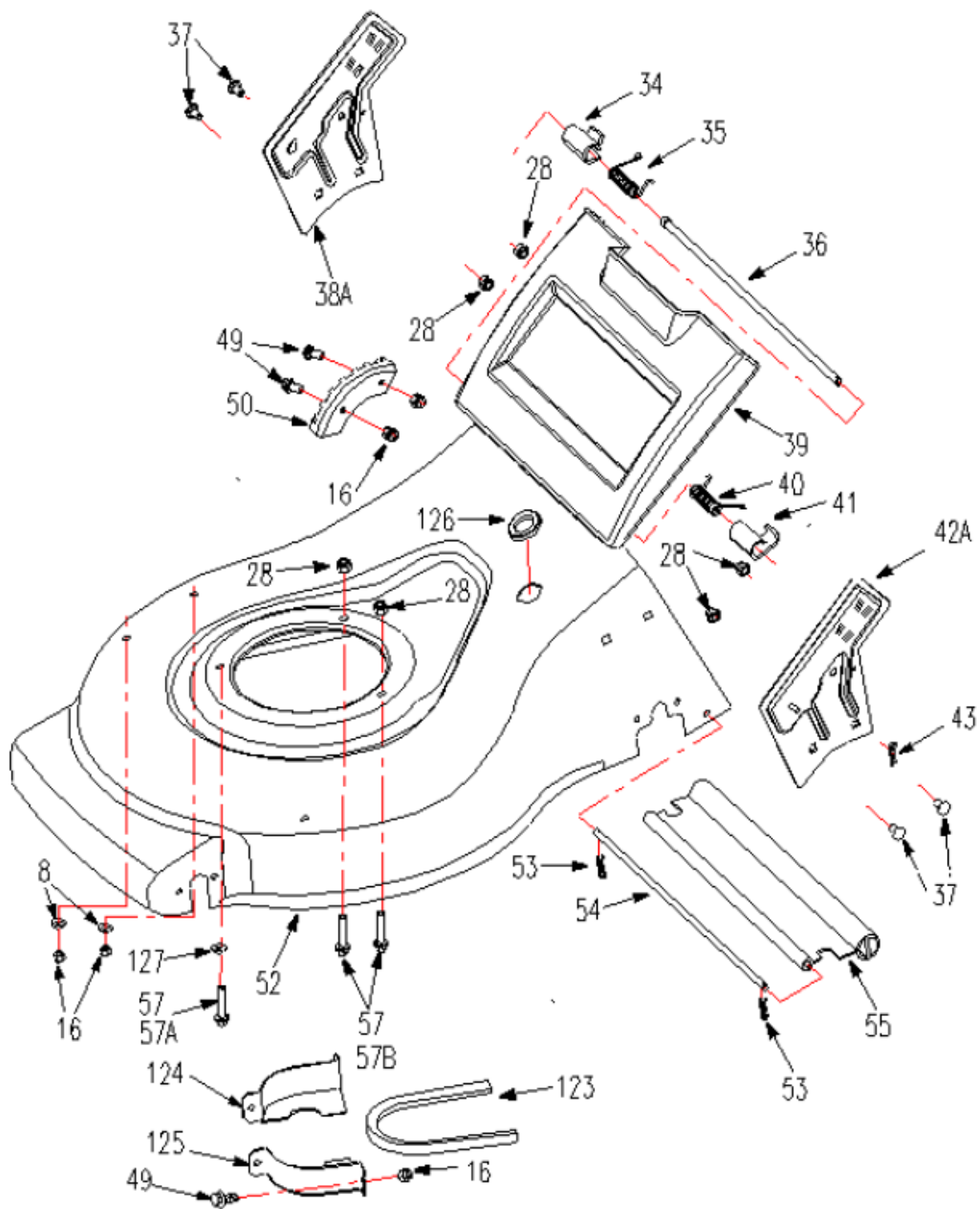
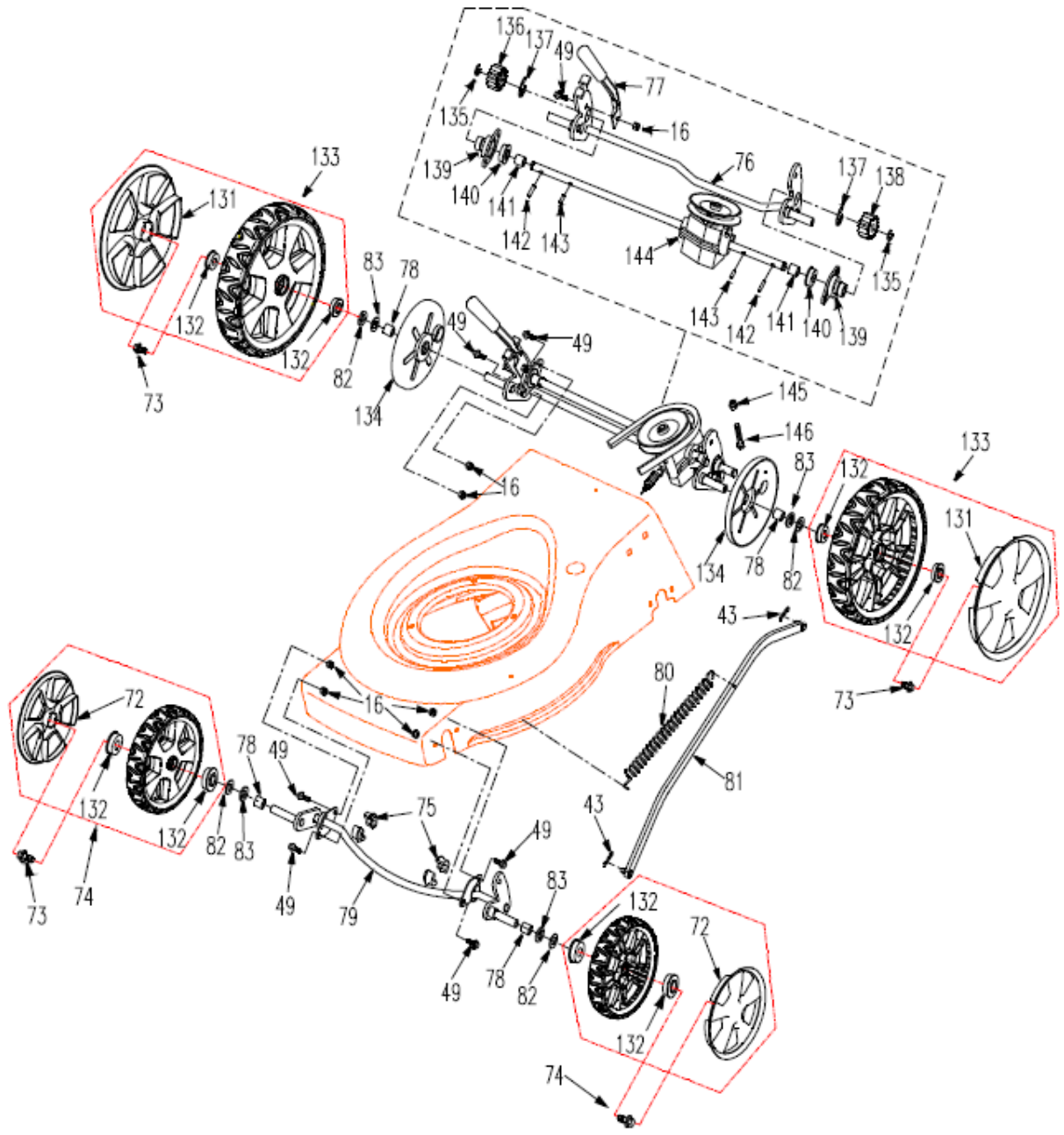
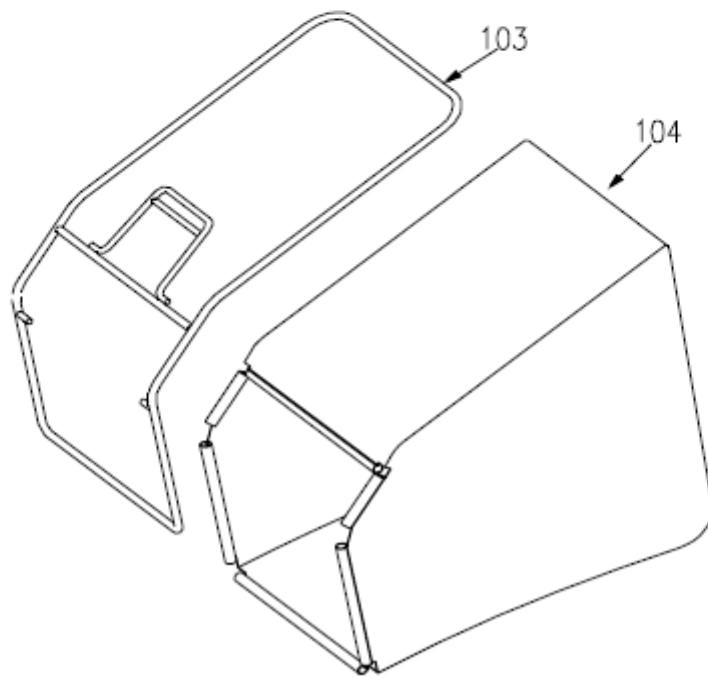
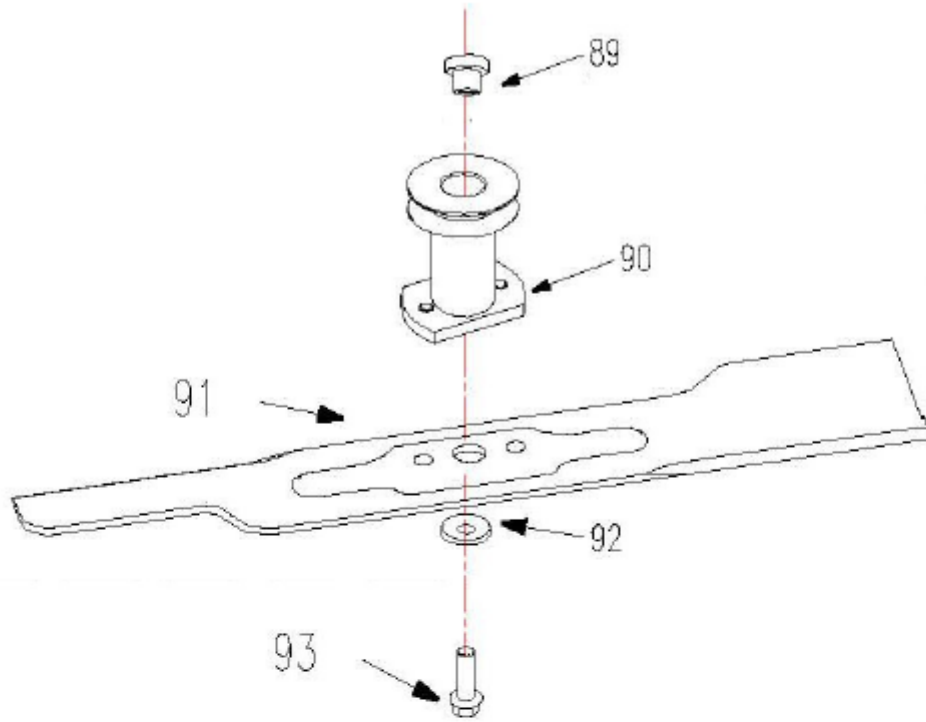


RASAERBA WYZ18-BS40-A/TAURUS 46T/WYZ18-WD65-A/TAURUS 46T KENDO  
LAWNMOWER WYZ18-BS40-A/TAURUS 46T/WYZ18-WD65-A/TAURUS 46T KENDO









**RASAERBA WYZ18-BS40-A/TAURUS 46T/WYZ18-WD65-A/TAURUS 46T KENDO LISTA PARTI  
LAWNMOWER WYZ18-BS40-A/TAURUS 46T/WYZ18-WD65-A/TAURUS 46T KENDO PARTS LIST**

<b>REF / RIF.</b>	<b>PART NO. CODICE</b>	<b>DESCRIPTION / DESCRIZIONE</b>	
8	B97.1-6	Flat Washer 6mm Rondella piana 6mm	
12	B820-640	Phillips Hd Screw M6x40mm Vite M6x40mm	
14	B820-650	Phillips Hd Screw M6x50mm Vite M6x50mm	
15	2011031	Cable Clip Staffa fissaggio cavo	
16	B6182-6	Nut M6 Dado M6	
18	2215300	Throttle Control Assembly Leva acceleratore	
18A	2215300A▲	Throttle Control Assembly Leva acceleratore	
19	2203333	Cable Unit Unità cavo trazione e freno	
19A	2203334▲	Cable Unit Unità cavo trazione e freno	
24	XSZ56-1-09	Knob Nut M8 Pomello fissaggio manubrio M8	
28	B6182-8	Nylon Insert Lock Nut M8mm Dado M8	
34	2000054	Torsion Spring Seat, RH Sede molla torsione destra riparo	
35	2000056	Torsion Spring, Right Molla torsione destra riparo	
36	2000024	Rod, Rear Cover Barra riparo posteriore	
37	B801-816	Square Neck Bolt M8x16mm Bullone collo quadro M8x16mm	
38A	1822006	Right Bracket Staffa destra manubrio	
39	1800004	Rear Cover Riparo posteriore	
40	2000055	Torsion Spring, Left Molla torsione sinistra riparo	
41	2000053	Torsion Spring Seat, LH Sede molla torsione sinistra riparo	
42A	1822004	Left Bracket Staffa sinistra manubrio	
43	XSZ56-1-17	Hair Pin Clip	
49	B5787-616	Hex Hd. Flange Bolt M6x16mm Bullone M6x16mm	

50	1822031	Height Adjustment Regolazione altezza	
52	1822050	Mower Deck Scocca rasaerba	
53	B91-220	Hair Pin 2x20 Clip	
54	2000006	Rod, Rear Guard Barra protezione posteriore	
55	XSS46-15	Rear Guard Protezione posteriore	
57	B5787-835	Hex Hd. Flange Bolt M8x35mm Bullone M8x35mm	
57A	B5787-820 ▲	Hex Hd. Flange Bolt M8x20mm Bullone M8x20mm	
57B	B5787-840 ▲	Square Neck Bolt M8x40mm Bullone collo quadro M8x40mm	
66	WORD18.6-04	Handle Grip Impugnatura	
67	2003101	Blade Control Handle Leva freno	
68	1803002A	Upper Handle Manubrio superiore	
69	WORD18.6-01A	Lower Handle Manubrio inferiore	
70	XSZ56-1-15	Bolt, Handle Vite fissaggio manubrio	
71	B801-840	Square Neck Bolt M8x40mm Bullone collo quadro M8x40mm	
72	00701	Hub Cap Coprimozzo ruota	
73	B5787-816	Hex Hd. Flange Bolt M8x16mm Bullone fissaggio ruota M8x16mm	
74	00700	Wheel 7x2.25'' Ruota completa	
75	WORD18-01	Bearing Cuscinetto	
76	1807130A	Rear Axle assembly Gruppo asse posteriore	
77	WORD18.5.2	Cutting Height Adjustment Lever Leva regolazione altezza taglio	
78	2007402	Bushing Boccola mozzo ruota	
79	1807110	Front Shaft Assembly Gruppo asse anteriore	
80	1810016	Tension Spring Molla tensione regolazione ruote	
81	1822002	Haul Shank Seam Asta regolazione ruote	
82	B97.1-12	Flat Washer 12 mm Rondella piana 12mm	

83	B955-12	Wave Spring Washer 12mm Rondella ondulata 12mm mozzo ruote	
89	1800023	Bushing Boccola mozzo lama	
90	1819100	Blade Adapter Mozzo lama	
91	XSS46-01	Blade Lama	
92	XSZ56-2-17	Washer Rondella	
93	WORD18-08A	Hex Hd. Bolt 3/8"-24/1"×1-3/4" Bullone fissaggio lama 3/8"-24/1"×1-3/4"	
103	1822071	Bag Frame Telaio sacco	
104	1806300	Fabric Bag Sacco raccogliherba	
121	2003201	Drive Clutch Lever Leva trazione	
122	2203003	Bracket Supporto leva trazione	
123	1812003	V-Belt Z750 Cinghia V Z750	
124	1808213	Right Pulley Guard Riparo puleggia destra	
125	1808212	Left Pulley Guard Riparo puleggia sinistra	
126	4LZ2.16.4-04	Rubber Ring Anello in gomma	
127	B93-8 ▲	Washer8 Rondella 8	
130	2007401	Bushing Boccola	
131	00811	Hub Cap Coprismozzo ruota	
132	2201002	1/2" Bearing Cuscinetto 1/2"	
133	00810	Wheel 8"×2" Ruota	
134	2200034	Cover Copriruota	
135	B896-9	E-Clip 9 Clip 9	
136	2200033	Pinion Gear, Right Ingranaggio pignone destro	
137	XSZ56-2-06	E-Clip 19 Clip 19	
138	2200032	Pinion Gear, Left Ingranaggio pignone sinistro	
139	2207002	Bearing Housing Sede cuscinetto	

140	2207003	Bearing Cuscinetto	
141	2207001	Spacer Distanziale	
142	XSZ56-2-08	Roll Pin Spina cilindrica	
143	B879-516	Roll Pin 5x16 Spina cilindrica 5x16	
144	1807400	Transmission Riduttore	
145	B6170-6	Bolt M6 Bullone M6	

Note: The part no. with "▲" is only for WORLD engine.  
Nota : il codice con "▲" è valido solo per il motore WORLD.