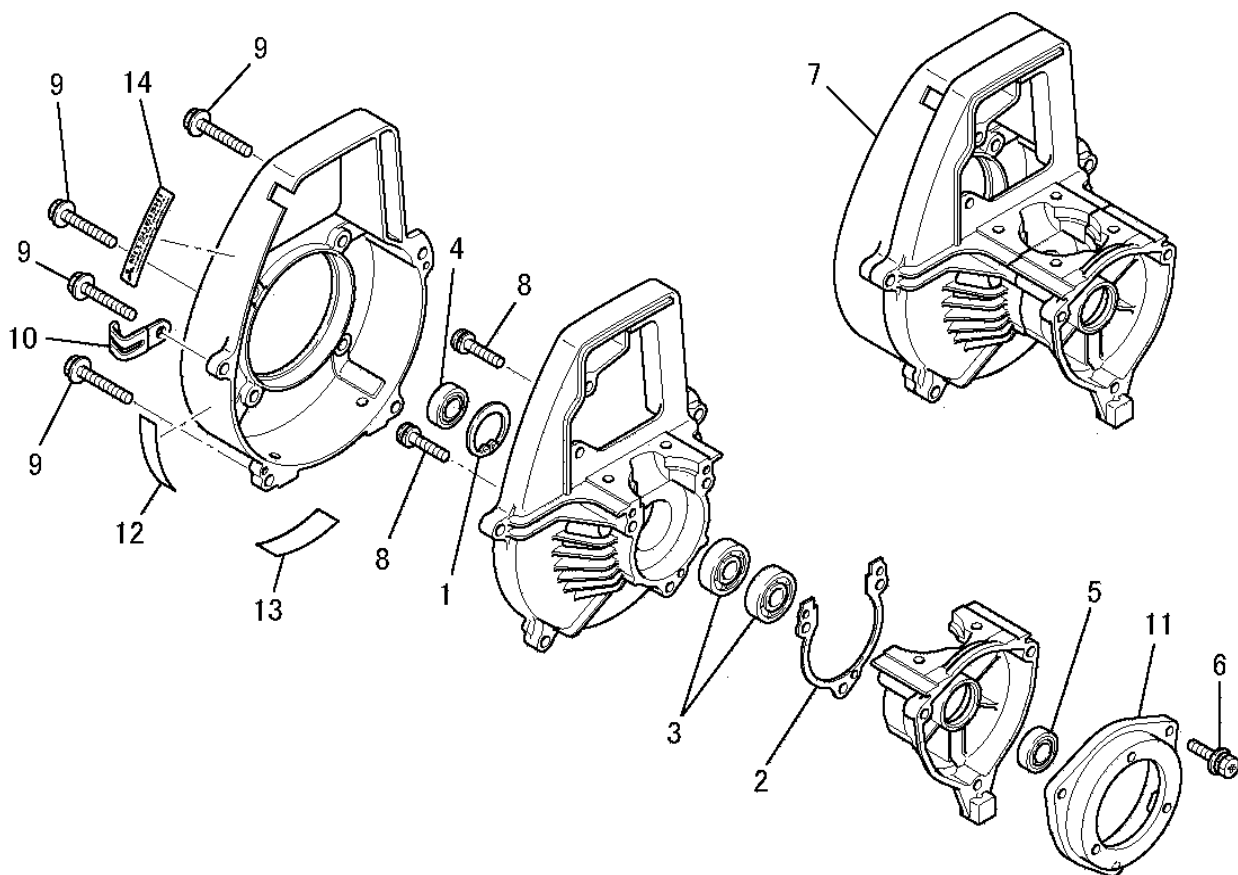


# クランクケースシステム

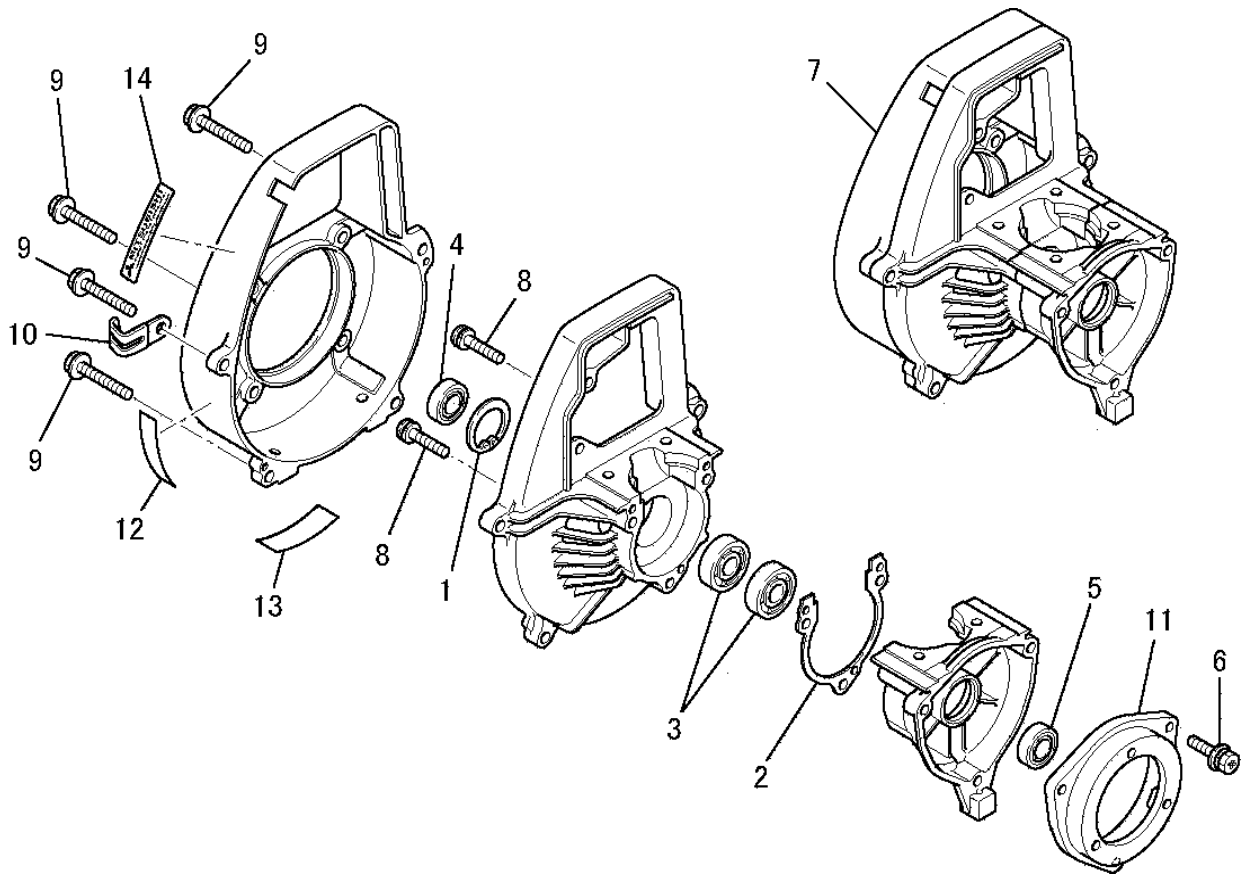
## 1. CRANKCASE SYSTEM



見出番号 No.	部品番号 Parts No.	部品名称 Parts Name	個数 No. Req'd	備考 Remarks	Serial No. (From~To) Serial No. (From~To)
1	S520P28	スナップ リング SNAP RING	1		
2	KW31012AA	クランクケース ガスケット GASKET, CRANKCASE	1		
3	S110X60X010	ボールベアリング BEARING, BALL	2		
4	KW21010AA	オイルシール OIL SEAL	1		
5	KW21005AA	オイルシール OIL SEAL	1		
6	KU12045AA	ボルト BOLT&WASHER	3		
7	KB01026AB	クランクケースアセンブリ CRANKCASE ASSY	1		
8	H081D05X025	スクリュー SCREW&WASHER	3		
9	FR64569A	ボルト BOLT&WASHER	4		
10	KU60001AA	クランプ CLAMP	1		
11	KT90050AA	フランジ FLANGE	1		
12	KW56087AA	ラベル LABEL	1		

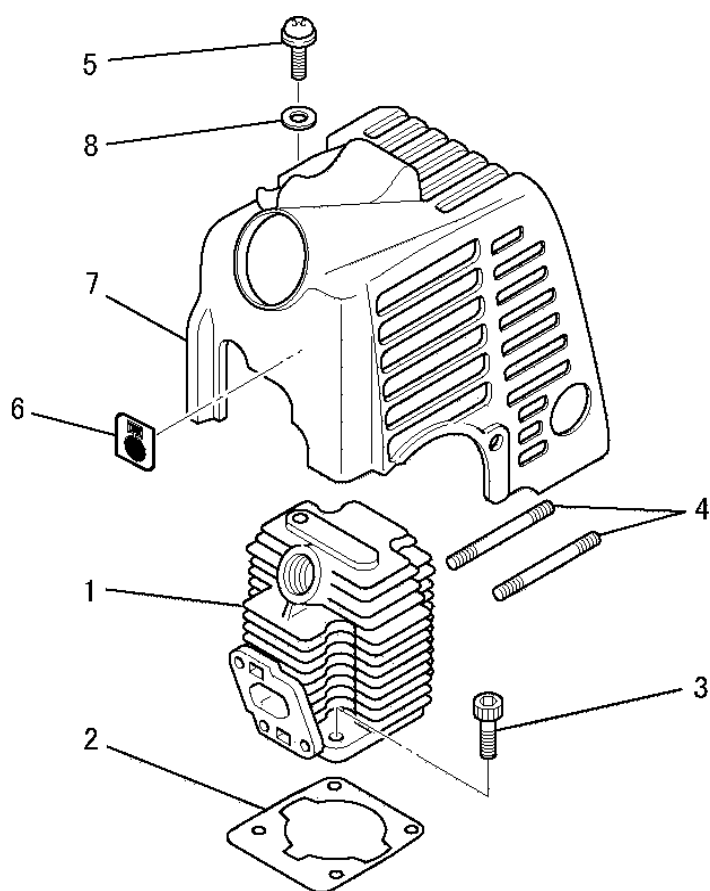
# クランクケースシステム

## 1. CRANKCASE SYSTEM



見出番号 No.	部品番号 Parts No.	部品名称 Parts Name	個数 No. Req'd	備考 Remarks	Serial No. (From~To) Serial No. (From~To)
13	KW56088AA	ラベル LABEL	1		
14	KW56251BA	ミッジョンラベル LABEL, EMISSION	1		

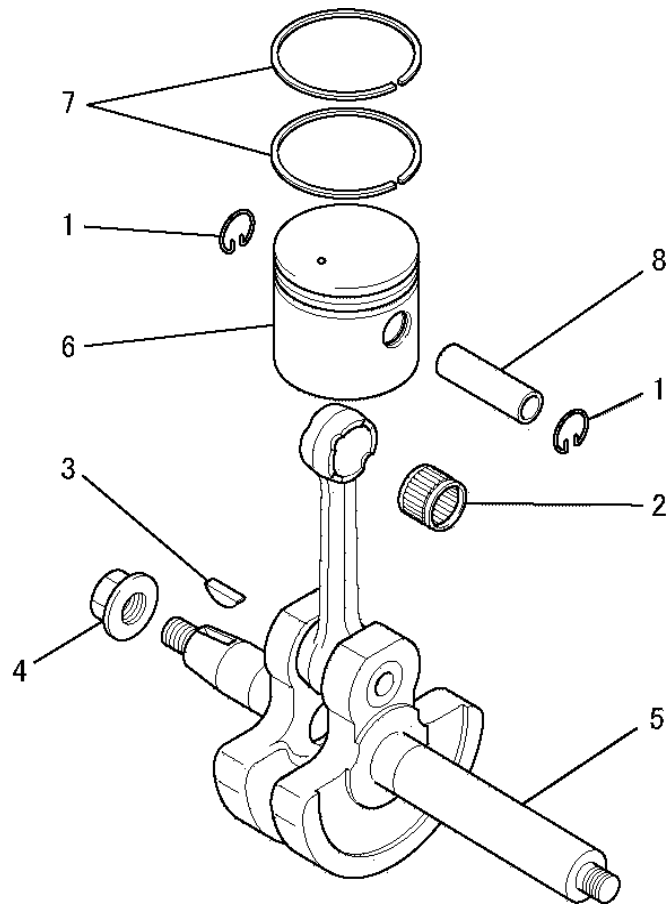
## シリンダ、トップカバーシステム 2. CYLINDER, TOP COVER SYSTEM



見出番号 No.	部品番号 Parts No.	部品名称 Parts Name	個数 No. Req'd	備考 Remarks	Serial No. (From~To) Serial No. (From~To)
1	KC13016AA	シリンダ CYLINDER	1		
2	KW32010AA	シリンダ ガasket GASKET, CYLINDER	1		
3	B121C05X016	ボルト BOLT, SCH	4		
4	B151B05X040	スタッドボルト BOLT, STUD	2		
5	H071D05X016K	スクリュー SCREW&WASHER	1		
6	KW56218BA	1ミツシヨラベル LABEL, EMISSION	1		
7	KH40046DA	トップカバー COVER, TOP	1		
8	KU33005AA	ワッシャ WASHER	1		

# クランクシャフト&ピストンシステム

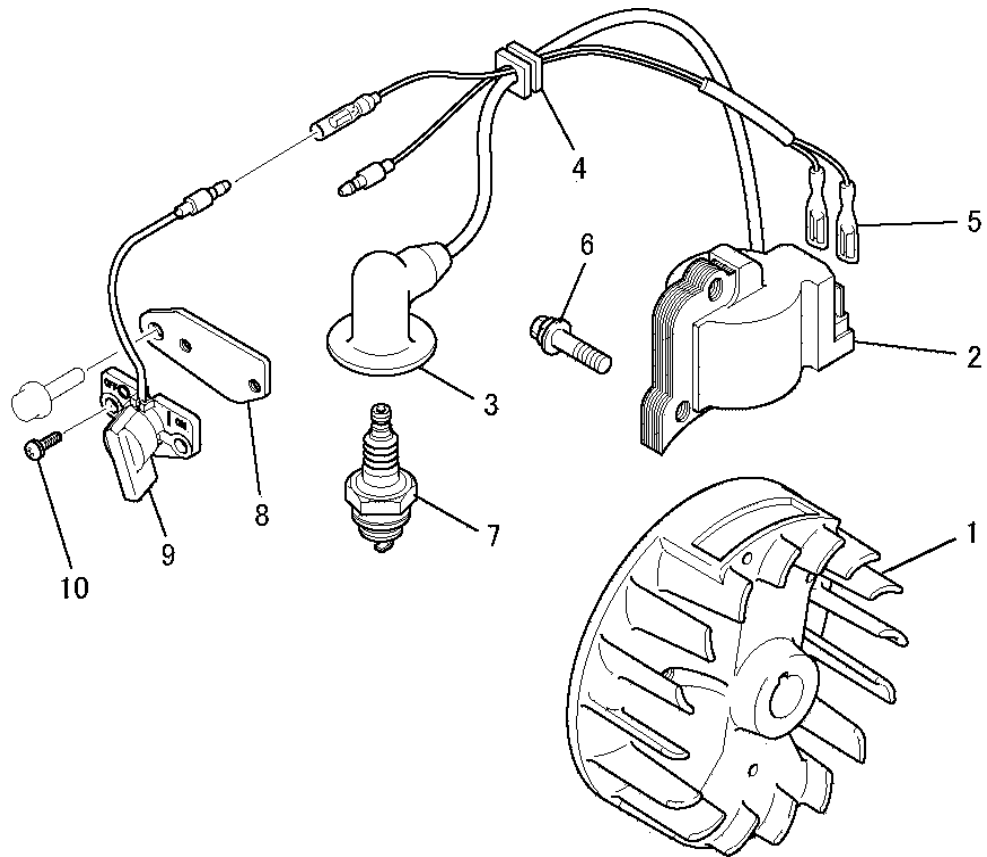
## 3. CRANKSHAFT & PISTON SYSTEM



見出番号 No.	部品番号 Parts No.	部品名称 Parts Name	個数 No. Req'd	備考 Remarks	Serial No. (From~To) Serial No. (From~To)
1	FR64817	ピストンピンクリップ CLIP, PISTON PIN	2		
2	FR64857	ニードルベアリング BEARING, NEEDLE	1		
3	W430B03X013	キー KEY, WOODRUFF	1		
4	ZZ70028C	ユニカルスプリングナット NUT, CONICAL SPG	1		
5	KD01032AA	クランクシャフトアセンブリ CRANKSHAFT ASSY	1		
6	KP13011AA	ピストン PISTON	1		
7	KP23006AA	トップリング RING, TOP	2		
8	KP51008AA	ピストンピン PIN, PISTON	1		

フライホイールマグネトシステム

4. FLYWHEEL MAGNETO SYSTEM

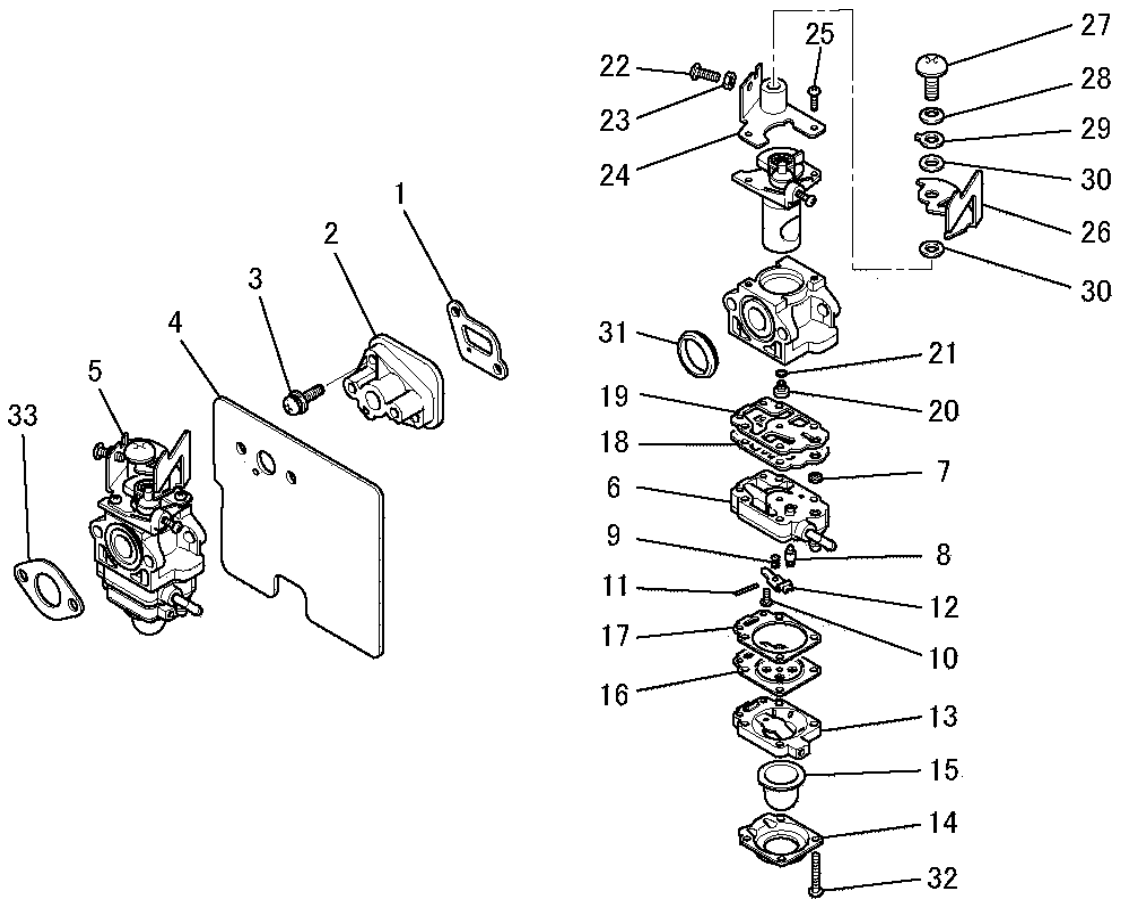


見出番号 No.	部品番号 Parts No.	部品名称 Parts Name	個数 No. Req'd	備考 Remarks	Serial No. (From~To) Serial No. (From~To)
1	KE11032AA	ロータ ROTOR	1		
2	KE04029AA	イグニッションコイル COIL, IGNITION	1		
3	KE42031AA	プラグキャップ CAP, PLUG	1		
4	KE90001BA	グロメット GROMMET	1		
5	KE90225AA	リードワイヤ WIRE, LEAD	1		
6	FR64569A	ボルト BOLT&WASHER	2		
7	FR53722	スパークプラグ PLUG, SPARK	1		
8	KE70017AA	ブラケット BRACKET	1		
9	KE80026AA	ストップスイッチ SWITCH, STOP	1		
10	H081D04X008	スクリュー SCREW&WASHER	2		

100025601

キャブレタシステム

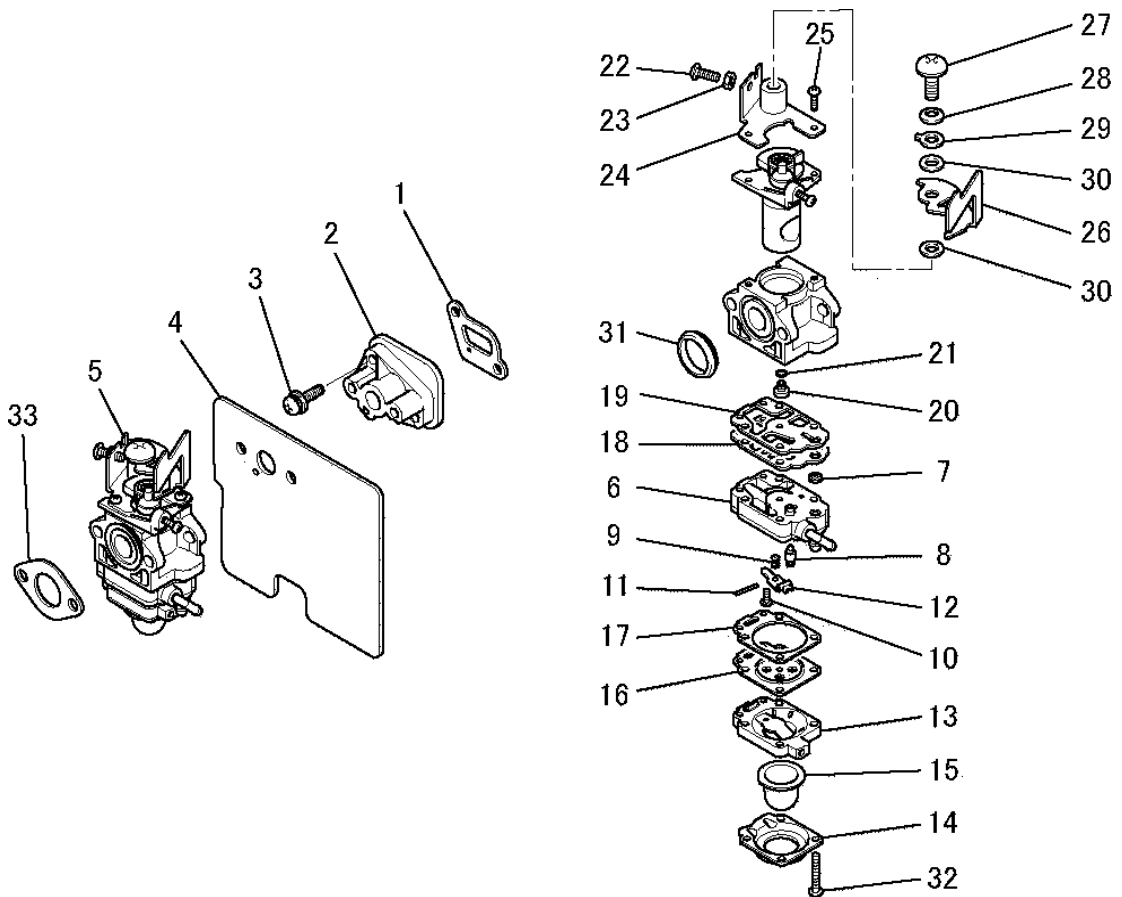
5. CARBURETOR SYSTEM



見出番号 No.	部品番号 Parts No.	部品名称 Parts Name	個数 No. Req'd	備考 Remarks	Serial No. (From~To) Serial No. (From~To)
1	KW34042AA	インシュレータ ガasket GASKET, INSULATOR	1		
2	KK31024AA	インシュレータ INSULATOR	1		
3	FR64960A	スクリュ SCREW&WASHER	2		
4	KW39090AA	キャブレタ ガasket GASKET, CARBURETOR	1		
5	KK22063AA	キャブレタ (D) CARBURETOR (D)	1		
6	KK22016AA002	ポンプ ボディ BODY, PUMP	1		
7	KK21009AA002	スクリーン SCREEN	1		
8	KK22007AA003	ニードルバルブ VALVE, NEEDLE	1		
9	KK23002AA005	スプリング SPRING	1		
10	KK22007AA005	スクリュ SCREW	1		
11	FR66652XX027	ピン PIN	1		
12	FR66652XX029	レバー LEVER	1		

キャブレタシステム

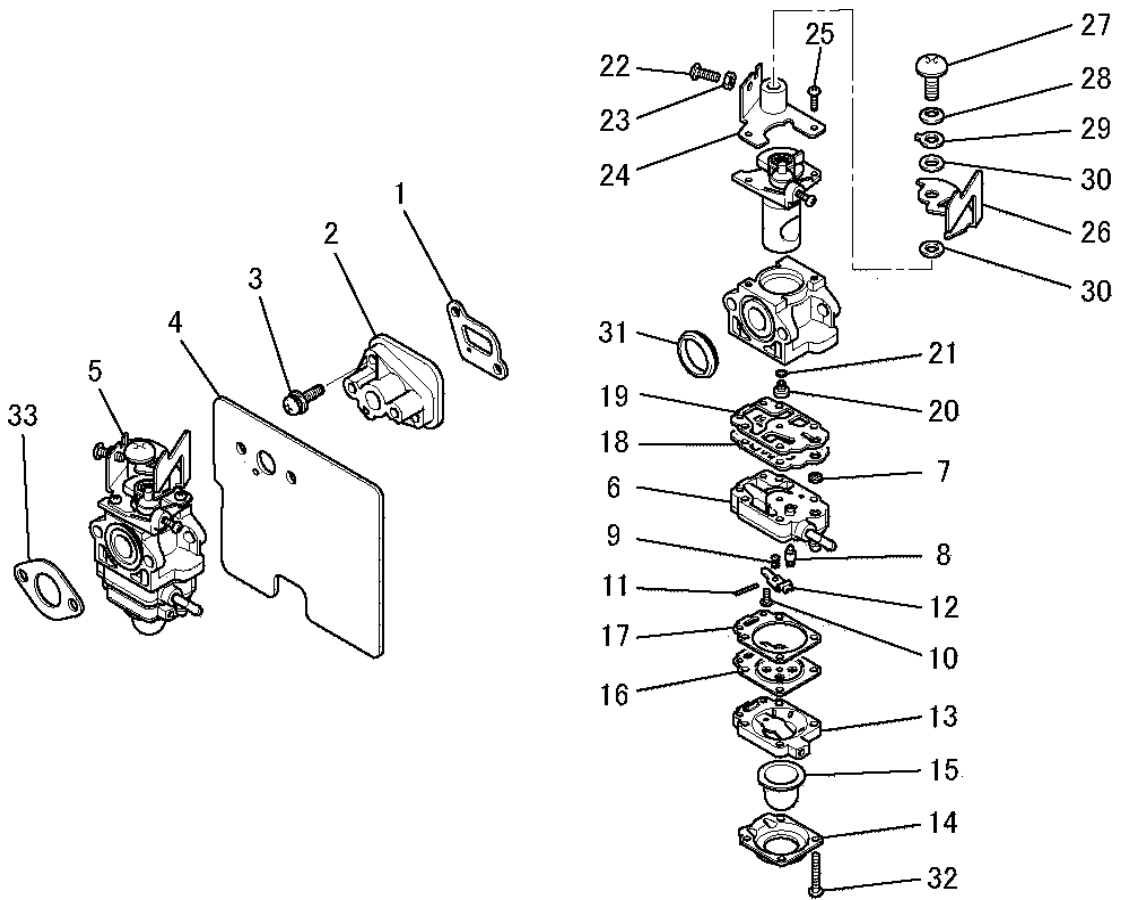
5. CARBURETOR SYSTEM



見出番号 No.	部品番号 Parts No.	部品名称 Parts Name	個数 No. Req'd	備考 Remarks	Serial No. (From~To) Serial No. (From~To)
13	KK22007AA006	ボディ BODY	1		
14	KK22007AA007	カバー COVER	1		
15	KK21017AA013	プライマーポンプアセンブリ PRIMER PUMP ASSY	1		
16	KK21028AA006	ダイヤフラム DIAPHRAGM	1		
17	KK22007AA012	ガスケット GASKET	1		
18	KK21017AA005	ダイヤフラム DIAPHRAGM	1		
19	KK21028AA009	ガスケット GASKET	1		
20	KK21030AA010	メインジェット JET, MAIN	1		
21	KK21017AA002	オーリング O-RING	1		
22	KK23003AA018	スクリュー SCREW	1		
23	KK23003AA017	ナット NUT	1		
24	KK23003AA016	ブラケット BRACKET	1		

キャブレタシステム

5. CARBURETOR SYSTEM

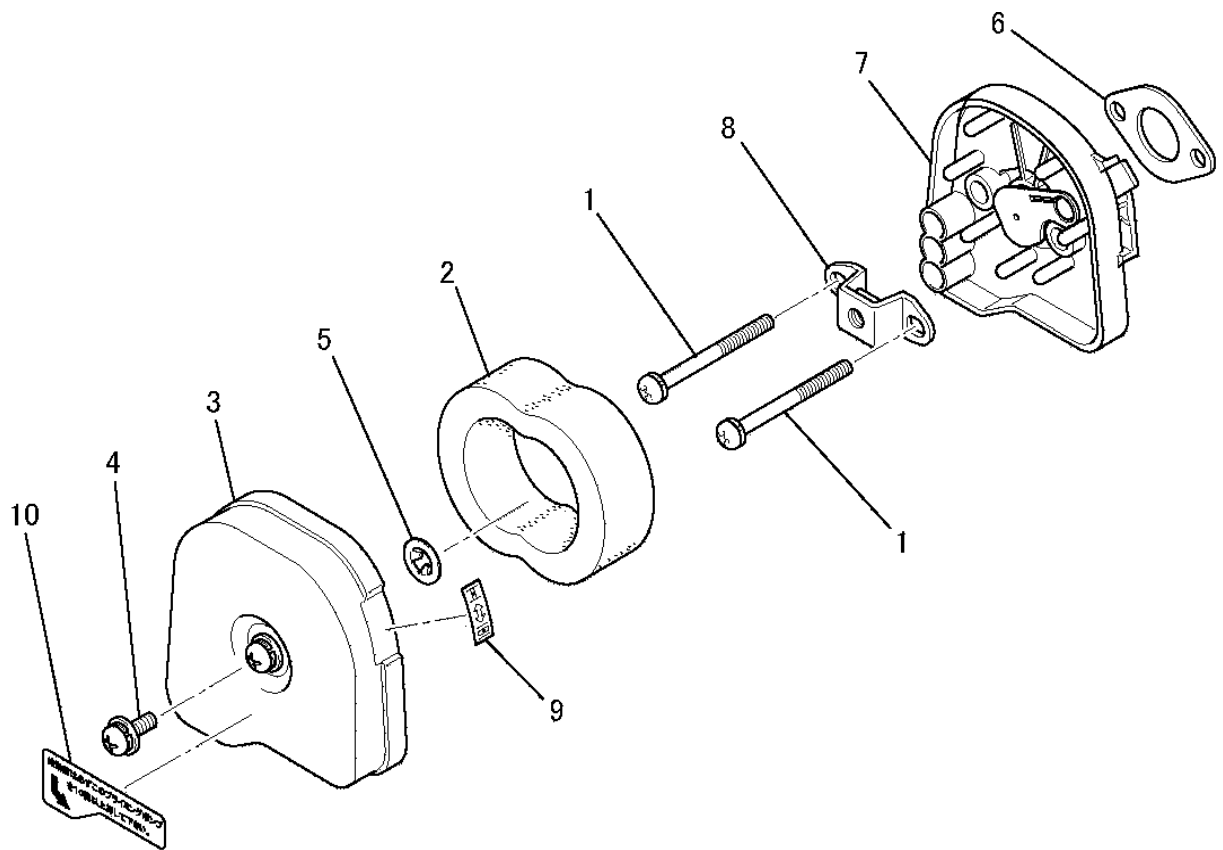


見出番号 No.	部品番号 Parts No.	部品名称 Parts Name	個数 No. Req'd	備考 Remarks	Serial No. (From~To) Serial No. (From~To)
25	KK21017AA021	スクリュ SCREW	2		
26	KK23003AA023	スロットルレバ- LEVER, THROTTLE	1		
27	KK23003AA112	スクリュ SCREW	1		
28	KK23003AA013	ワッシャ WASHER	1		
29	KK23003AA021	ワッシャ WASHER	1		
30	KK23003AA022	ワッシャ WASHER	2		
31	KK21024AA014	パ ッキング PACKING	1		
32	KK22007AA019	スクリュ SCREW	4		
33	KK90029BA	プ レ-ト PLATE	1		



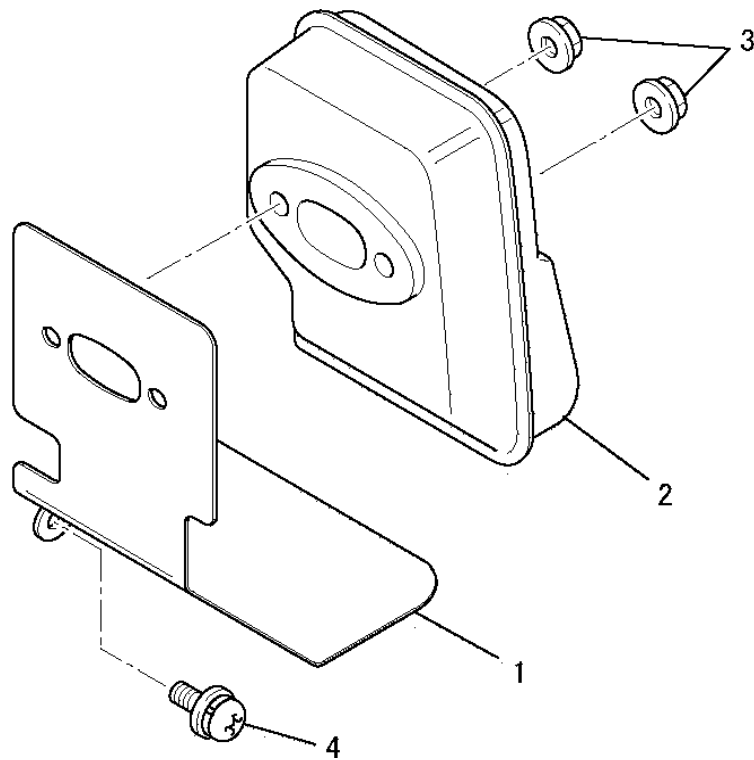
# エアクリーナシステム

## 6. AIR CLEANER SYSTEM



見出番号 No.	部品番号 Parts No.	部品名称 Parts Name	個数 No. Req'd	備考 Remarks	Serial No. (From~To) Serial No. (From~To)
1	H081D05X055	スクリュ SCREW&WASHER	2		
2	KA40045AA	クリーナエレメント ELEMENT, CLEANER	1		
3	KA02021BA	クリーナカバー COVER, CLEANER	1		
4	H071D05X012K	スクリュ SCREW&WASHER	1		
5	N611K05	ナット NUT	1		
6	KW39085AA	ガスケット, エアクリーナ GASKET, AIR CLEANER	1		
7	KA01072AA	クリーナケース CASE, CLEANER	1		
8	KA90064AA	ブラケット BRACKET	1		
9	FR67555	ネームラベル LABEL, NAME	1		
10	KW56200AA	ラベル LABEL	1		

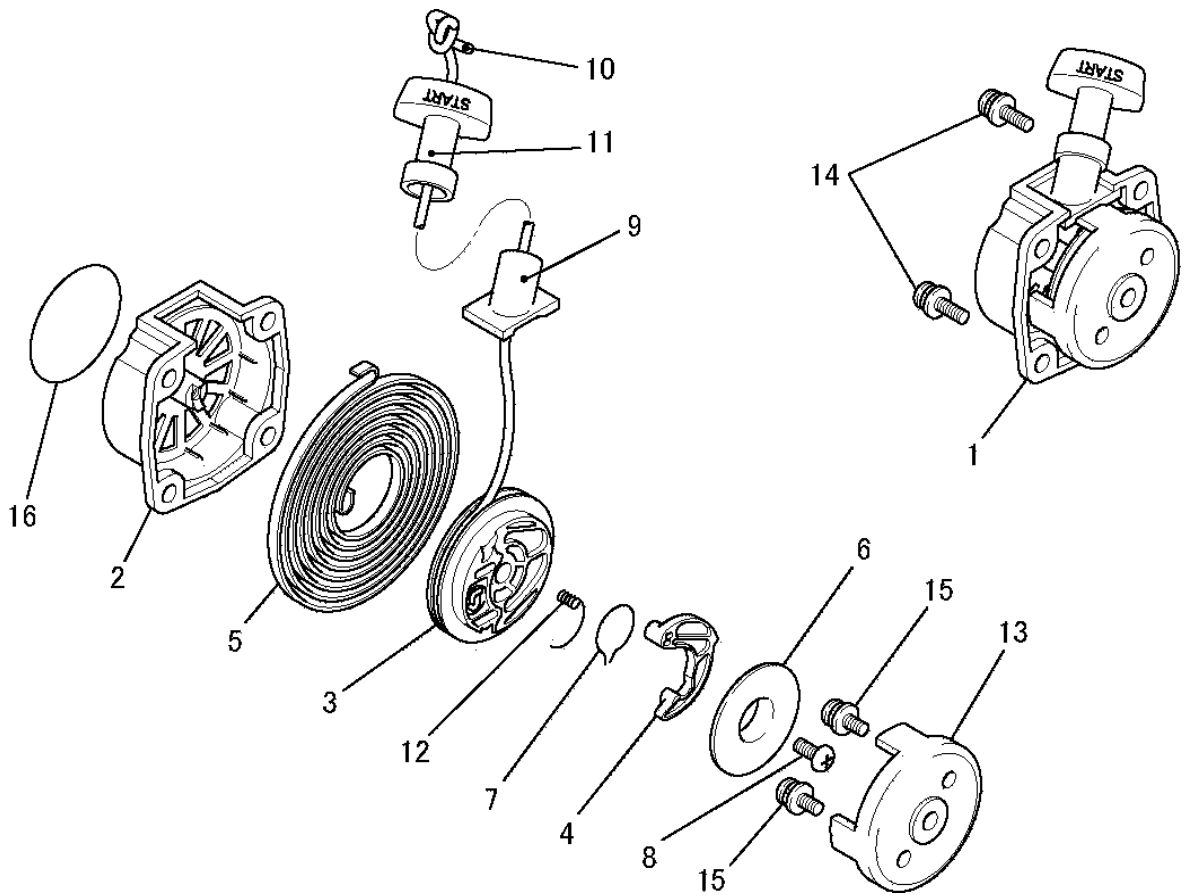
マフラステム  
7. MUFFLER SYSTEM



見出番号 No.	部品番号 Parts No.	部品名称 Parts Name	個数 No. Req'd	備考 Remarks	Serial No. (From~To) Serial No. (From~To)
1	KM70058AA	マフラ ガasket GASKET, MUFFLER	1		
2	KM01046BA	マフラ MUFFLER	1		
3	FR67566	フランジ ナット NUT, FLANGE	2		
4	H071D05X012K	スクリュー SCREW&WASHER	1		

# リコイルスタータシステム

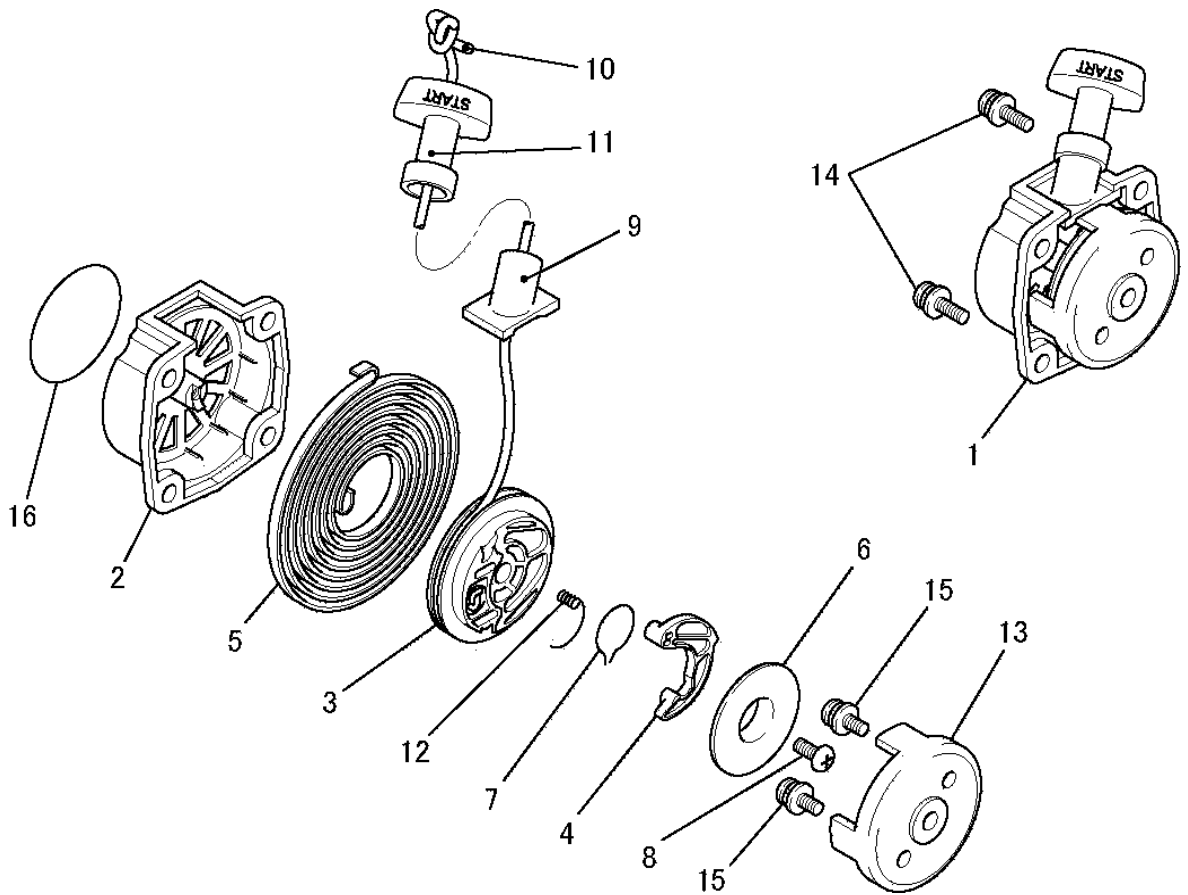
## 9. RECOIL STARTER SYSTEM



見出番号 No.	部品番号 Parts No.	部品名称 Parts Name	個数 No. Req'd	備考 Remarks	Serial No. (From~To) Serial No. (From~To)
1	FR64947	リコイルスタータ RECOIL STARTER	1		
2	FR64953XX111	スタータケース CASE, STARTER	1		
3	FR64824XX003	リール REEL	1		
4	FR64953XX003	ラチェット RATCHET	1		
5	FR64824XX002	スパイラルスプリング SPRING, SPIRAL	1		
6	FR64953XX012	フリクションプレート PLATE, FRICTION	1		
7	FR64824XX006	フリクションスプリング SPRING, FRICTION	1		
8	KS20001AA104	スクリュ SCREW	1		
9	FR64953XX008	ロープガイド GUIDE, ROPE	1		
10	FR64824XX207	スタータロープ ROPE, STARTER	1		
11	FR66881XX011	スタータノブ KNOB, STARTER	1		
12	FR64953XX010	リターンスプリング SPRING, RETURN	1		

# リコイルスタータシステム

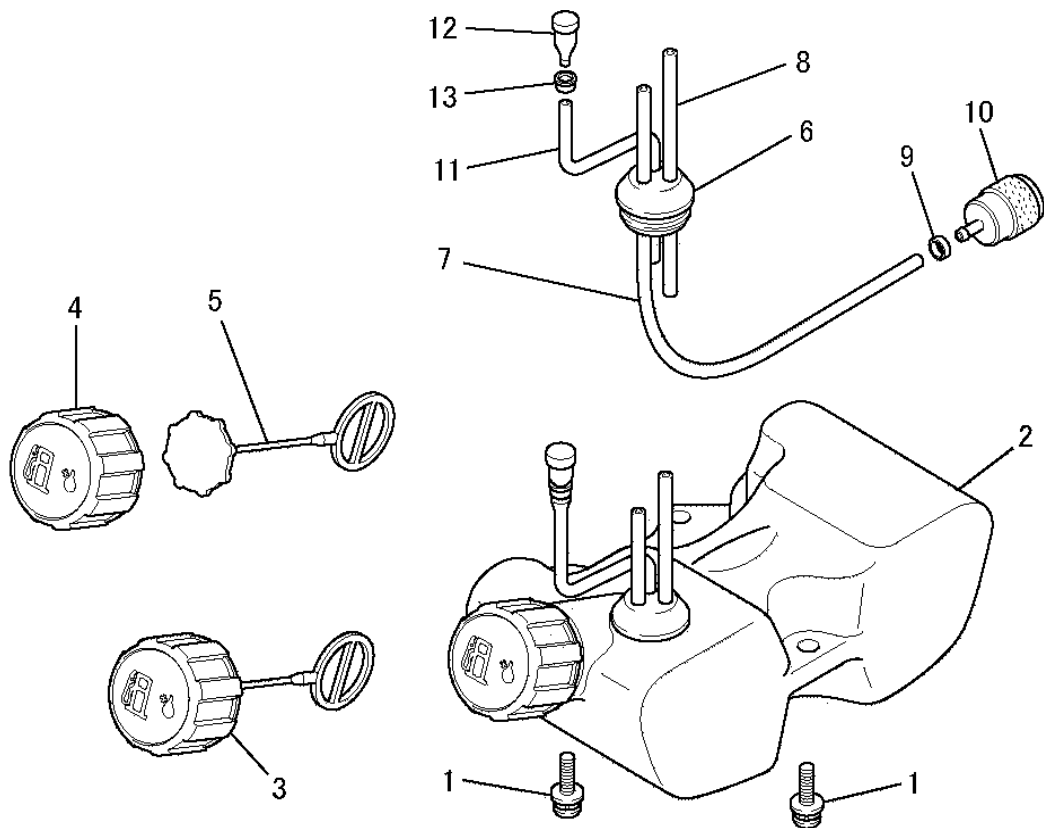
## 9. RECOIL STARTER SYSTEM



見出番号 No.	部品番号 Parts No.	部品名称 Parts Name	個数 No. Req'd	備考 Remarks	Serial No. (From~To) Serial No. (From~To)
13	FR64954	スタータプーリ PULLEY, STARTER	1		
14	H071D06X016K	スクリュ SCREW&WASHER	4		
15	H081D06X012	スクリュ SCREW&WASHER	2		
16	KW52244AA	ネームラベル LABEL, NAME	1		

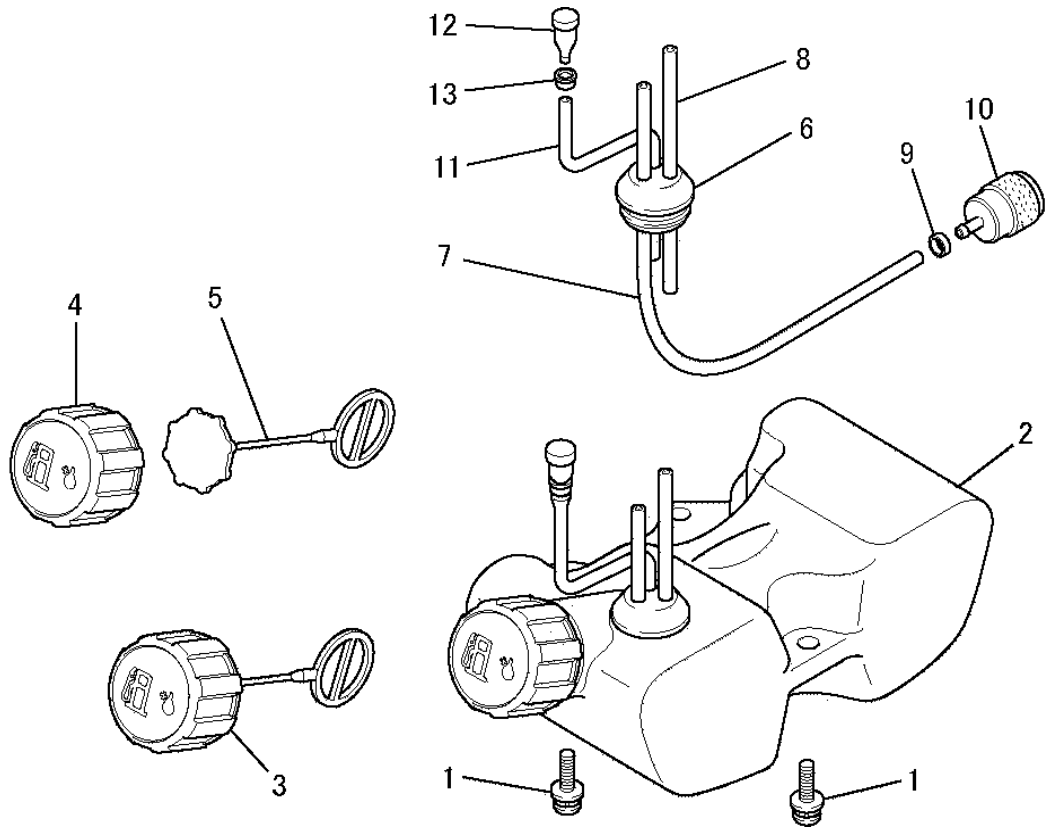
フューエルタンクシステム

10. FUEL TANK SYSTEM



見出番号 No.	部品番号 Parts No.	部品名称 Parts Name	個数 No. Req'd	備考 Remarks	Serial No. (From~To) Serial No. (From~To)
1	H071D05X016K	スクリュ SCREW&WASHER	3		
2	KF01071CB	フューエルタンク アセンブリ FUEL TANK ASSY	1		
3	KF05016BC	タンクキャップ アセンブリ TANK CAP ASSY	1		
4	KF21014AC	フューエルタンクキャップ CAP, FUEL TANK	1		
5	KF09027AA	ホルダ HOLDER	1		
6	KF90122AA	グロメット GROMMET	1		
7	KF70011AA	フューエルチューブ TUBE, FUEL	1		
8	KF70031AA	フューエルチューブ TUBE, FUEL	1		
9	KF01033AA007	ブッシュ BUSH	1		
10	KF40004AA	フューエルフィルタ FILTER, FUEL	1		
11	KF70034BA	フューエルホース HOSE, FUEL	1		
12	KF90180AA	ブリーザバルブ VALVE, BREATHER	1		

フューエルタンクシステム  
**10. FUEL TANK SYSTEM**



見出番号 No.	部品番号 Parts No.	部品名称 Parts Name	個数 No. Req'd	備考 Remarks	Serial No. (From~To) Serial No. (From~To)
13	FR64572	クリップ CLIP	1		