

向先	(株) 工 進 殿	用途	ポ ン プ
----	-----------	----	-------

# 純 正 部 品 表

PARTS LIST

## 三菱メイキエンジン

TLE20PD-802

2008 年 5 月

# INDEX

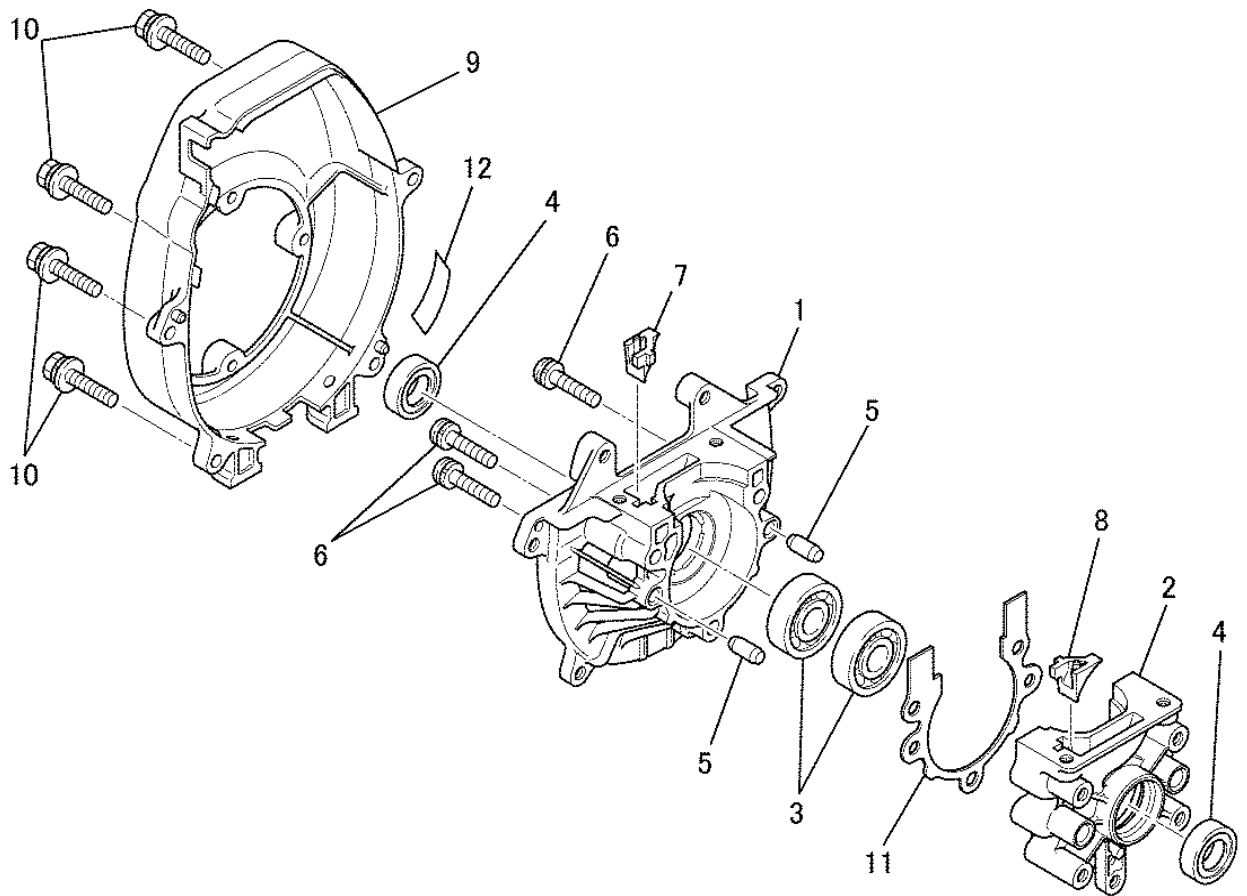
Page No.	No.	Parts No.	Page No.	No.	Parts No.
1	1	KB11005AA	5	7	KK21009AA002
1	2	KB11006AA	5	8	KK22007AA003
1	3	S110X60X010	5	9	KK23002AA005
1	4	KW21005AA	5	10	KK22007AA005
1	5	KU40003AA	5	11	FR66652XX027
1	6	KU12028AA	5	12	FR66652XX029
1	7	KB90009AA	6	13	KK22007AA006
1	8	KB90010AA	6	14	KK22007AA007
1	9	KH30026DA	6	15	KK21017AA013
1	10	KU12019AA	6	16	KK21028AA006
1	11	KW31017AA	6	17	KK22007AA012
1	12	KW56251FA	6	18	KK21017AA005
2	1	KC12007AB	6	19	KK21028AA009
2	2	KW32021AA	6	20	KK22061AA010
2	3	B121C05X020	6	21	KK21017AA002
2	4	KC90016AA	6	22	FR66652XX032
2	5	KC90017AA	6	23	KK21024AA022
2	6	KW39077AA	6	24	KK21017AA021
2	7	KU12031AA	7	25	KK22023AA014
2	8	B151B05X040	7	26	KK21017AA027
2	9	KH40070AA	7	27	KK22008AA016
2	10	KH70015AA	7	28	KK21028AA019
2	11	H071D05X020K	7	29	KK22007AA019
3	1	KD01042AA	7	30	KK22004EA024
3	2	KP12006BA	7	31	KW39112AA
3	3	KP51001AA	7	32	KK90057AA
3	4	KP22001AA	8	1	KA11025AA
3	5	FR64817	8	2	H071D05X060
3	6	KW12012AA	8	3	KA40080AA
3	7	ZZ70028C	8	4	KA02032AA
4	1	KE11028AA	8	5	FR64960D
4	2	KE04033CB	9	1	KM70024AA
4	3	KE42034AA	9	2	KM01084BB
4	4	KE90001BA	9	3	FR67566
4	5	FR64569A	9	4	KM21024AB
4	6	KE41011AA	9	5	KU12018BA
4	7	KE05010CA	10	1	KS20062AA
4	8	KE80018AA	10	2	KS20062AA001
4	9	KE05009AA103	10	3	KS20062AA002
4	10	KE05010CA005	10	4	FR66778XX003
5	1	KW34066BA	10	5	KS20062AA004
5	2	KK31031AA	10	6	FR64953XX012
5	3	FR64960E	10	7	FR64824XX006
5	4	KW39093AA	10	8	KS20001AA104
5	5	KK21041BA	10	9	FR64824XX010
5	6	KK22016AA002	10	10	FR64824XX007

# INDEX

Page No.	No.	Parts No.	Page No.	No.	Parts No
10	11	FR66881XX011			
10	12	KU12043AA			
11	13	KW52222CA			
12	1	KF01096AB			
12	2	KF05023AA			
12	3	KF21012AA			
12	4	KF90155AA			
12	5	KF09038AA			
12	6	KF90050AB			
12	7	KF90154AA			
12	8	KF90048AA			
12	9	KF70011AA			
12	10	KF70031BA			
12	11	KF01033AA007			
12	12	KF40004AA			
13	13	KF80002AA			
13	14	KF50016AA			
13	15	H071D05X016K			
13	16	KU12008AA			
14	1	KR21017WA			
14	2	FR67168M			
15	1	KN13001AA			
15	2	FA21533D			
15	3	KN12006AA			

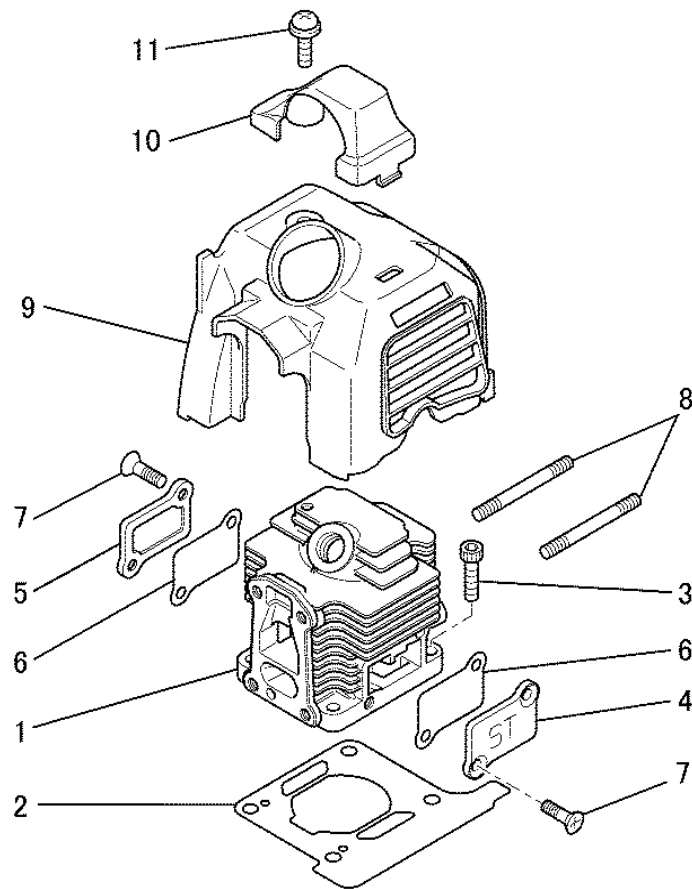
# クランクケースシステム

## 1. CRANKCASE SYSTEM



見出番号 No.	改訂番号 R/N	部品番号 Parts No.	部品名称 Parts Name	個数 No. Req'd	互換性 Inte	備考 Remarks	Serial No. (From ~ To) Serial No. (From ~ To)
1		KB11005AA	ドライブケース CASE, DRIVE	1			
2		KB11006AA	スタ-タケース CASE, STARTER	1			
3		S110X60X010	ボールベアリング BEARING, BALL	2		#6001	
4		KW21005AA	オイルシール OIL SEAL	2			
5		KU40003AA	ダウエルピン PIN, DOWEL	2			
6		KU12028AA	スクリュー SCREW & WASHER	3			
7		KB90009AA	ガイド GUIDE	1			
8		KB90010AA	ガイド GUIDE	1			
9		KH30026DA	ファンケース CASE, FAN	1			
10		KU12019AA	ボルト BOLT & WASHER	4			
11		KW31017AA	クランクケースガスケット GASKET, CRANKCASE	1			
12		KW56251FA	エミッションラベル LABEL, EMISSION	1			

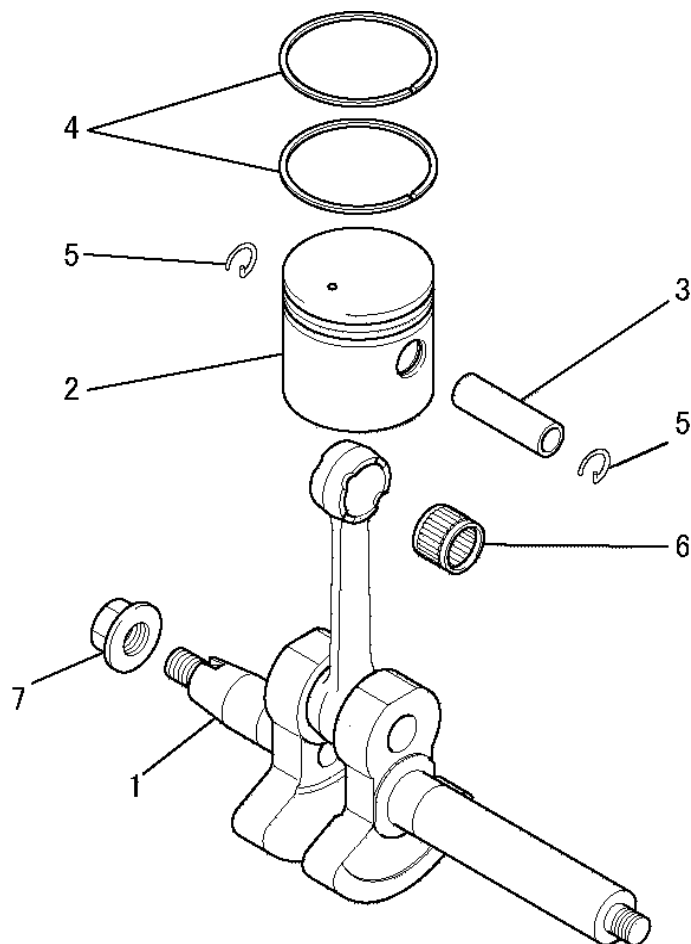
## シリンダ、トップカバーシステム 2. CYLINDER, TOP COVER SYSTEM



見出番号 No.	改訂番号 R/N	部品番号 Parts No.	部品名称 Parts Name	個数 No. Req'd	互換性 Inte	備考 Remarks	Serial No. (From ~ To) Serial No. (From ~ To)
1		KC12007AB	シリンダ CYLINDER	1			
2		KW32021AA	シリンダ ガasket GASKET, CYLINDER	1			
3		B121C05X020	ボルト BOLT, SCH	4			
4		KC90016AA	カバー COVER	1			
5		KC90017AA	カバー COVER	1			
6		KW39077AA	ガasket GASKET	2			
7		KU12031AA	スクリュー SCREW, CTSK-CRS	4			
8		B151B05X040	スタッドボルト BOLT, STUD	2			
9		KH40070AA	トップカバー COVER, TOP	1			
10		KH70015AA	プラグガード GUARD, PLUG	1			
11		H071D05X020K	スクリュー SCREW&WASHER	1			

# クランクシャフト&ピ°ストンシステム

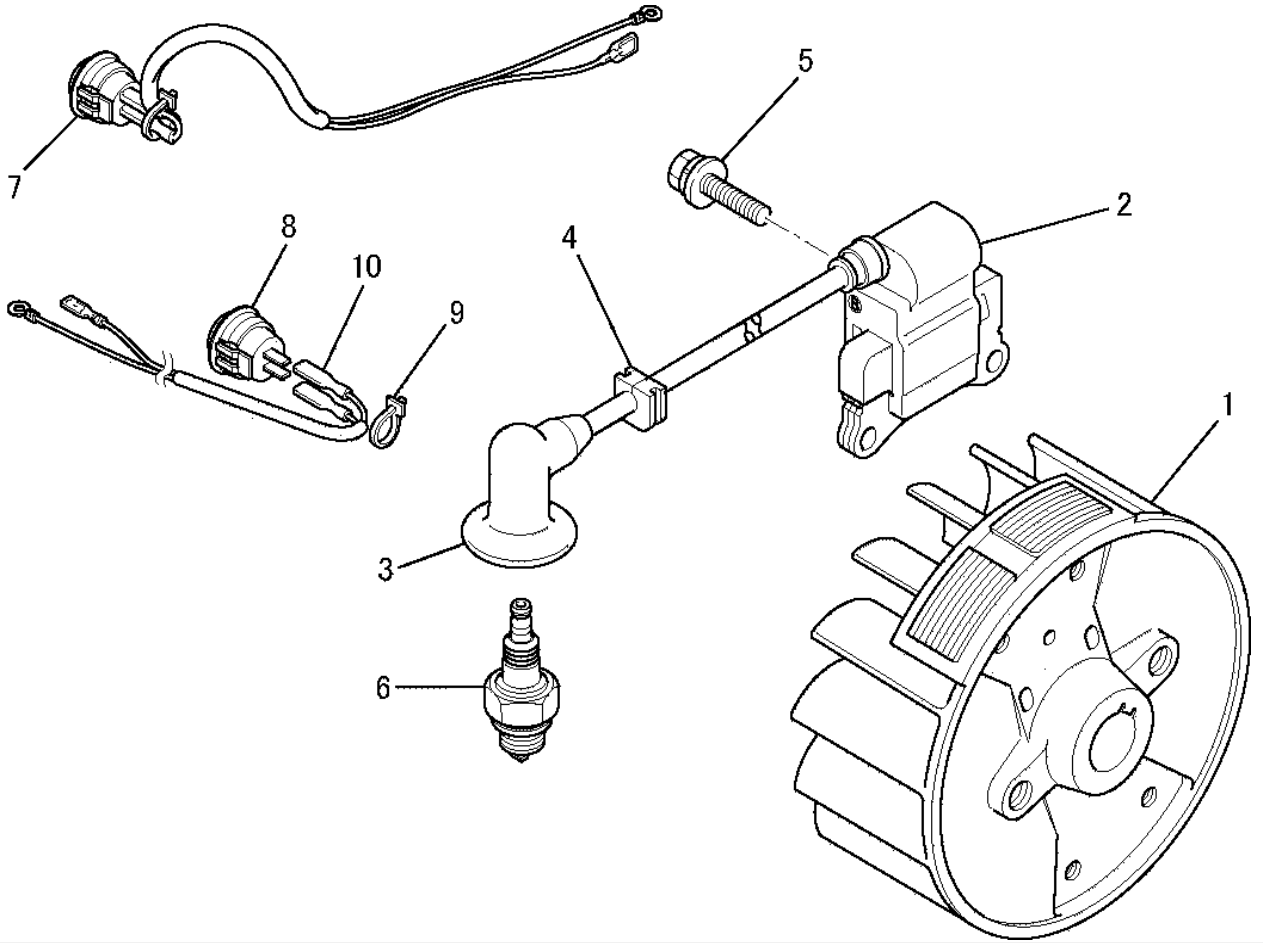
## 3. CRANKSHAFT & PISTON SYSTEM



見出番号 No.	改訂番号 R/N	部品番号 Parts No.	部品名称 Parts Name	個数 No. Req'd	互換性 Inte	備考 Remarks	Serial No. (From ~ To) Serial No. (From ~ To)
1		KD01042AA	クランクシャフトアセンブリ CRANKSHAFT ASSY	1			
2		KP12006BA	ピ°ストン PISTON	1			
3		KP51001AA	ピ°ストンピン PIN, PISTON	1			
4		KP22001AA	トップリング RING, TOP	2			
5		FR64817	ピ°ストンピンクリップ CLIP, PISTON PIN	2			
6		KW12012AA	ニードルベアリング BEARING, NEEDLE	1			
7		ZZ70028C	ユニカスプリングナット NUT, CONICAL SPG	1			

# フライホイールマグ ネットシステム

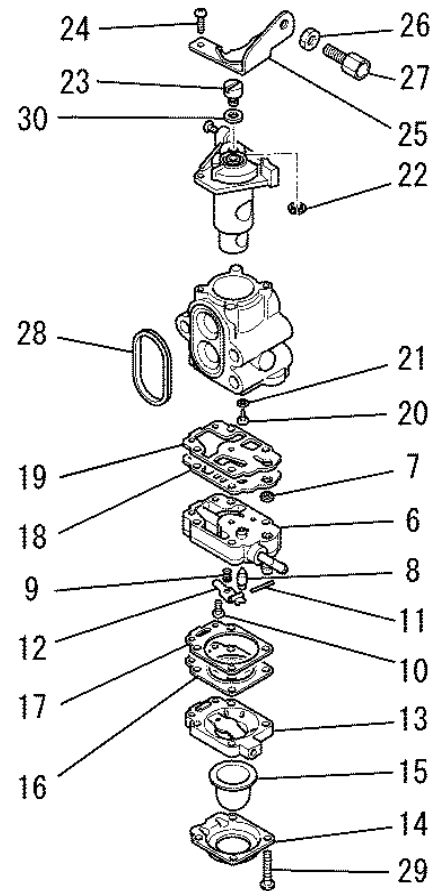
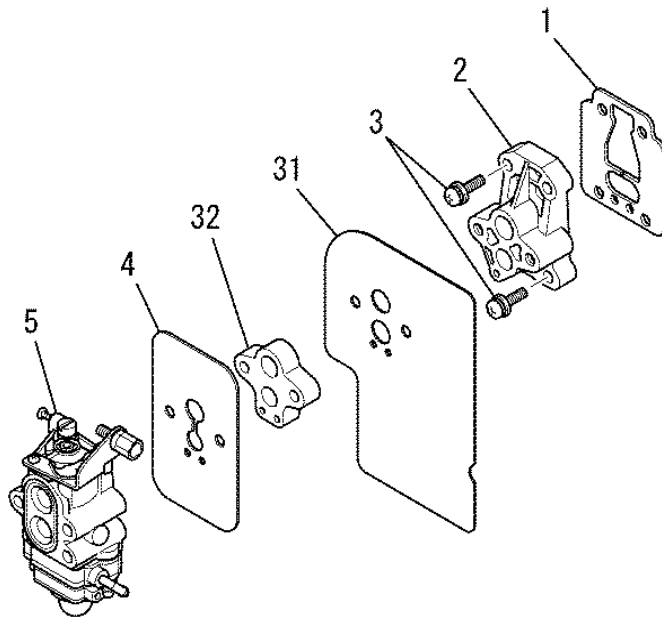
## 4. FLYWHEEL MAGNETO SYSTEM



見出番号 No.	改訂番号 R/N	部品番号 Parts No.	部品名称 Parts Name	個数 No. Req'd	互換性 Inte	備考 Remarks	Serial No. (From ~ To) Serial No. (From ~ To)
1		KE11028AA	ロ-タ ROTOR	1			
2		KE04033CB	イグ ニッションコイル COIL, IGNITION	1			
3		KE42034AA	プ ラグ キャップ CAP, PLUG	1			
4		KE90001BA	グ ロメット GROMMET	1			
5		FR64569A	ボルト BOLT&WASHER	2			
6		KE41011AA	スパークプラグ PLUG, SPARK	1		NGK BPMR8Y	
7		KE05010CA	ストップスイッチアセンブリ STOP SWITCH ASSY	1		INCL. NO. 8-10	
8		KE80018AA	ストップスイッチ SWITCH, STOP	1			
9		KE05009AA103	バンド BAND	1			
10		KE05010CA005	リードワイヤ WIRE, LEAD	1			

# キャブレタシステム

## 5. CARBURETOR SYSTEM

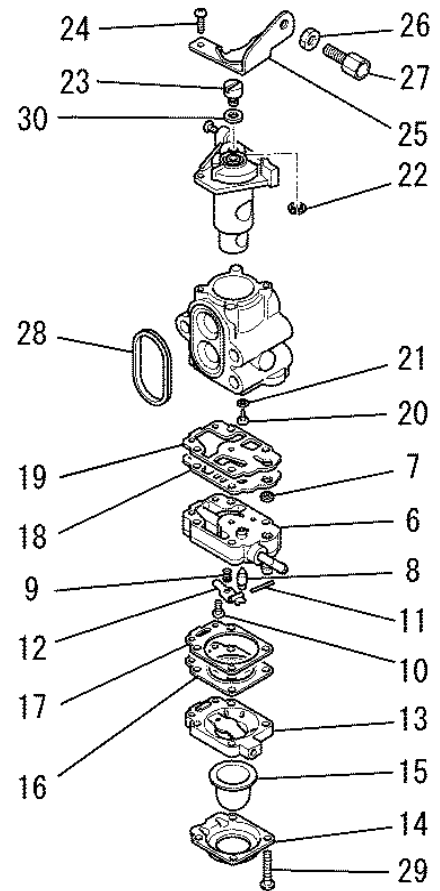
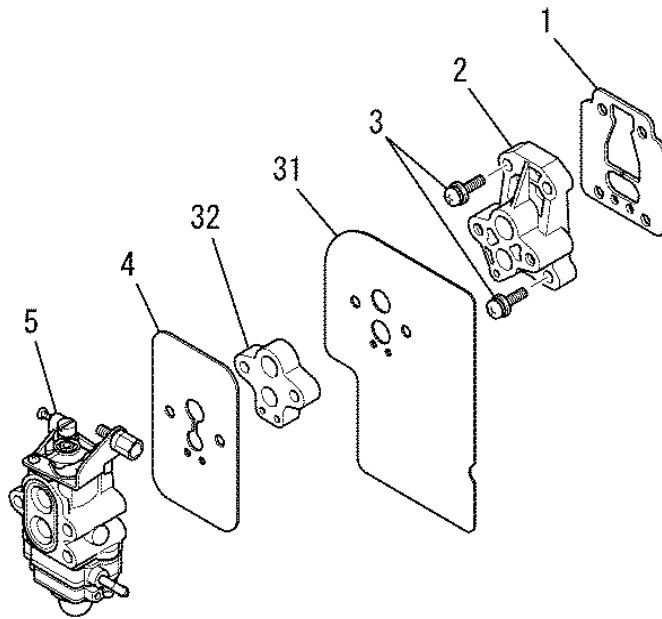


見出番号 No.	改訂番号 R/N	部品番号 Parts No.	部品名称 Parts Name	個数 No. Req'd	互換性 Inte	備考 Remarks	Serial No. (From ~ To) Serial No. (From ~ To)
1		KW34066BA	インシュレ-タ ガ スケツト GASKET, INSULATOR	1			
2		KK31031AA	インシュレ-タ INSULATOR	1			
3		FR64960E	スクリ SCREW&WASHER	4			
4		KW39093AA	キャブ レタ ガ スケツト GASKET, CARBURETOR	1			
5		KK21041BA	キャブ レタ (D) CARBURETOR (D)	1		INCL. NO. 6-30	
6		KK22016AA002	ホ ン プ ホ デ イ BODY, PUMP	1		INCL. NO. 7-12	
7		KK21009AA002	スクリ-ン SCREEN	1			
8		KK22007AA003	ニ-ド ル バ ル ブ VALVE, NEEDLE	1			
9		KK23002AA005	ス プ リ ン グ SPRING	1			
10		KK22007AA005	スクリ SCREW	1			
11		FR66652XX027	ピ ン PIN	1			
12		FR66652XX029	レバ - LEVER	1			



# キャブレタシステム

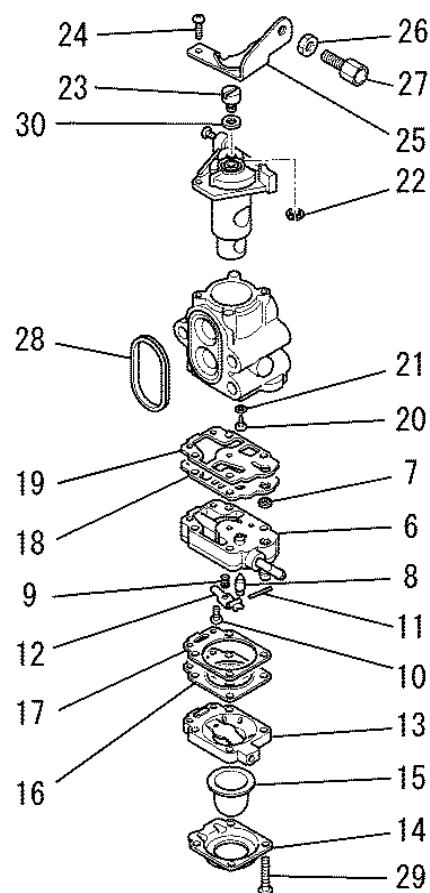
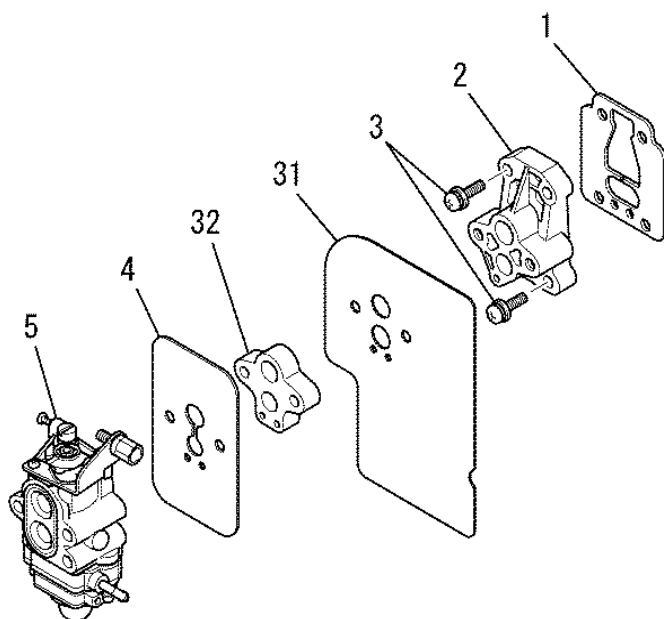
## 5. CARBURETOR SYSTEM



見出番号 No.	改訂番号 R/N	部品番号 Parts No.	部品名称 Parts Name	個数 No. Req'd	互換性 Inte	備考 Remarks	Serial No. (From ~ To) Serial No. (From ~ To)
13		KK22007AA006	ボディ BODY	1			
14		KK22007AA007	カバー COVER	1			
15		KK21017AA013	プライマ-ポンプ アセンブリ PRIMER PUMP ASSY	1			
16		KK21028AA006	ダイヤフラム DIAPHRAGM	1			
17		KK22007AA012	ガスケット GASKET	1			
18		KK21017AA005	ダイヤフラム DIAPHRAGM	1			
19		KK21028AA009	ガスケット GASKET	1			
20		KK22061AA010	メインジェット JET, MAIN	1			
21		KK21017AA002	O-リング O-RING	1			
22		FR66652XX032	クリップ CLIP	1			
23		KK21024AA022	ワイヤホルダ HOLDER, WIRE	1			
24		KK21017AA021	スクリュー SCREW	2			

# キャブレタシステム

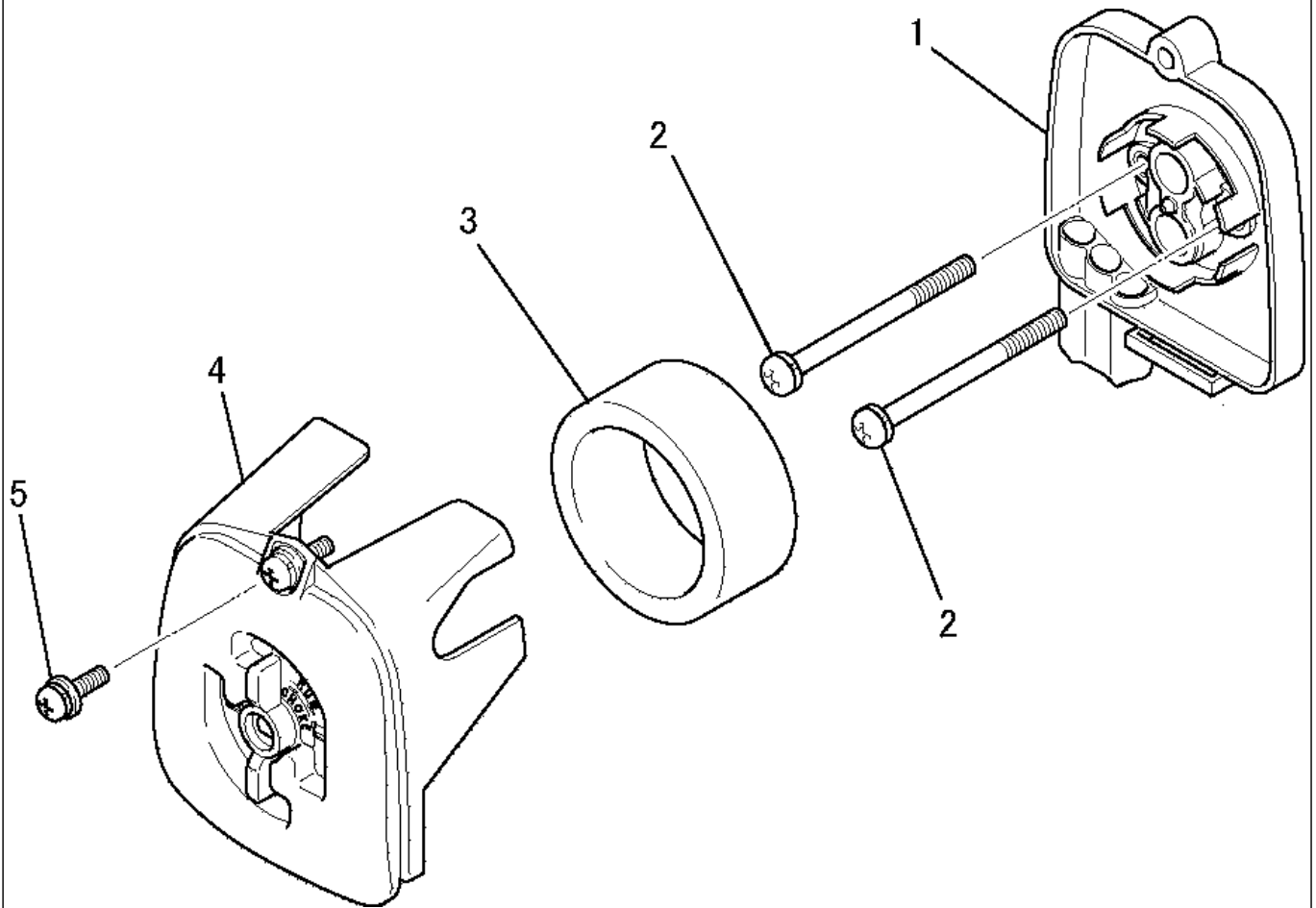
## 5. CARBURETOR SYSTEM



見出番号 No.	改訂番号 R/N	部品番号 Parts No.	部品名称 Parts Name	個数 No. Req'd	互換性 Inte	備考 Remarks	Serial No. (From ~ To) Serial No. (From ~ To)
25		KK22023AA014	ブラケット BRACKET	1			
26		KK21017AA027	ナット NUT	1			
27		KK22008AA016	アジャストスクリュ SCREW, ADJUST	1			
28		KK21028AA019	パッキング PACKING	1			
29		KK22007AA019	スクリュ SCREW	4			
30		KK22004EA024	ワッシャ WASHER	1			
31		KW39112AA	ガスケット GASKET	1			
32		KK90057AA	スペーサ SPACER	1			

# エアクリ-ナシステム

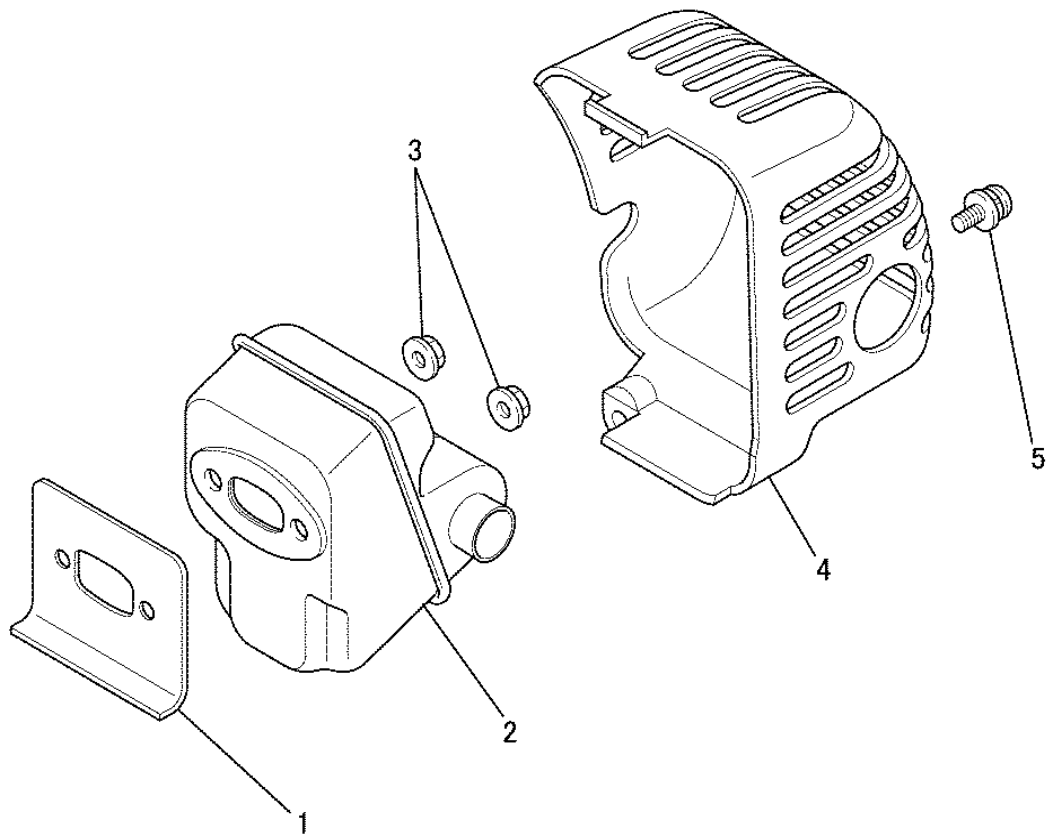
## 6.AIR CLEANER SYSTEM



見出番号 No.	改訂番号 R/N	部品番号 Parts No.	部品名称 Parts Name	個数 No. Req'd	互換性 Inte	備考 Remarks	Serial No.(From~To) Serial No.(From~To)
1		KA11025AA	クリ-ナ-ス CASE, CLEANER	1			
2		H071D05X060	スクリ SCREW&WASHER	2			
3		KA40080AA	クリ-ナ元素 ELEMENT, CLEANER	1			
4		KA02032AA	クリ-ナ-カバ- COVER, CLEANER	1			
5		FR64960D	スクリ SCREW&WASHER	1			

# マフラステム

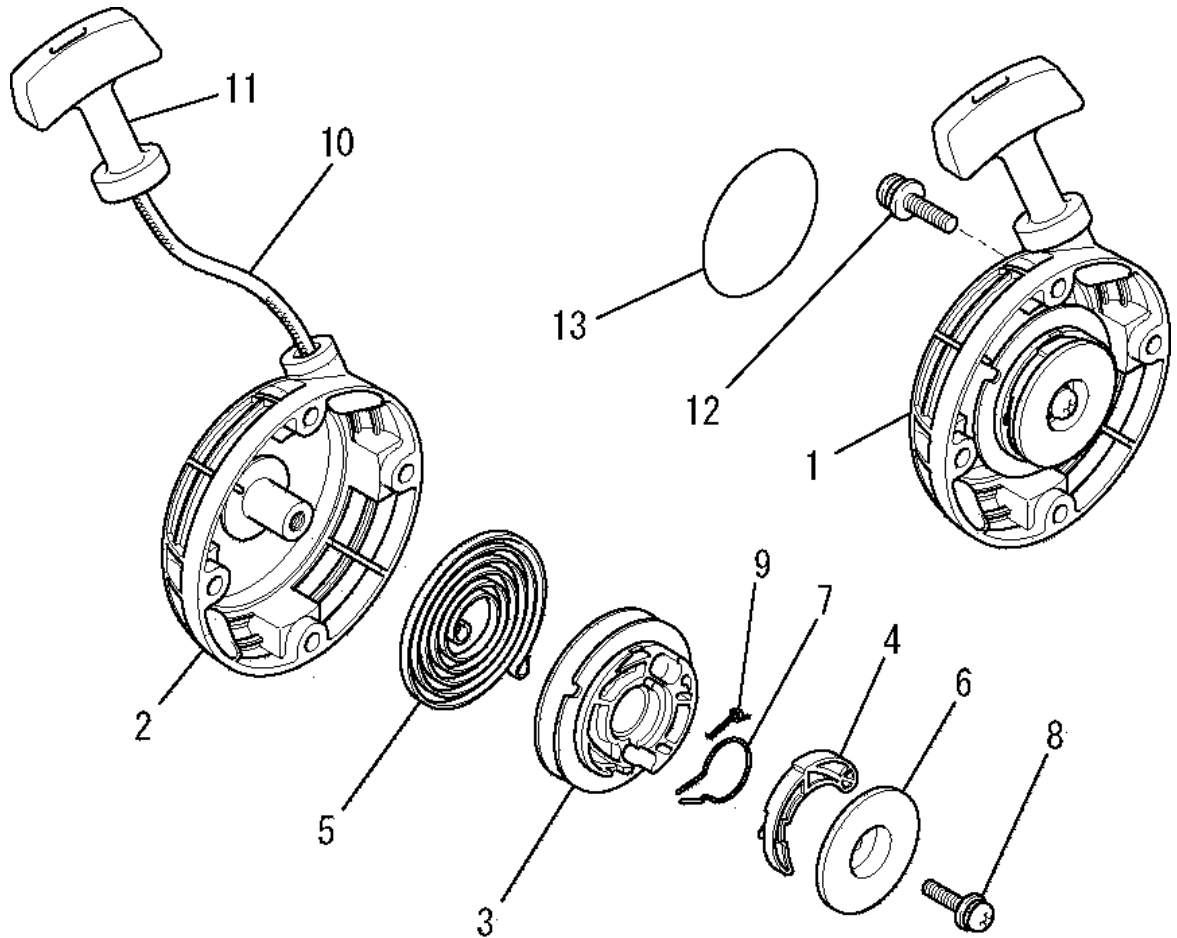
## 7. MUFFLER SYSTEM



見出番号 No.	改訂番号 R/N	部品番号 Parts No.	部品名称 Parts Name	個数 No. Req'd	互換性 Inte	備考 Remarks	Serial No. (From ~ To) Serial No. (From ~ To)
1		KM70024AA	マフラ ガasket GASKET, MUFFLER	1			
2		KM01084BB	マフラ MUFFLER	1			
3		FR67566	フランジ ナット NUT, FLANGE	1			
4		KM21024AB	マフラカバー - COVER, MUFFLER	1			
5		KU12018BA	スクリュー SCREW&WASHER	1			

# リコイルスターシステム

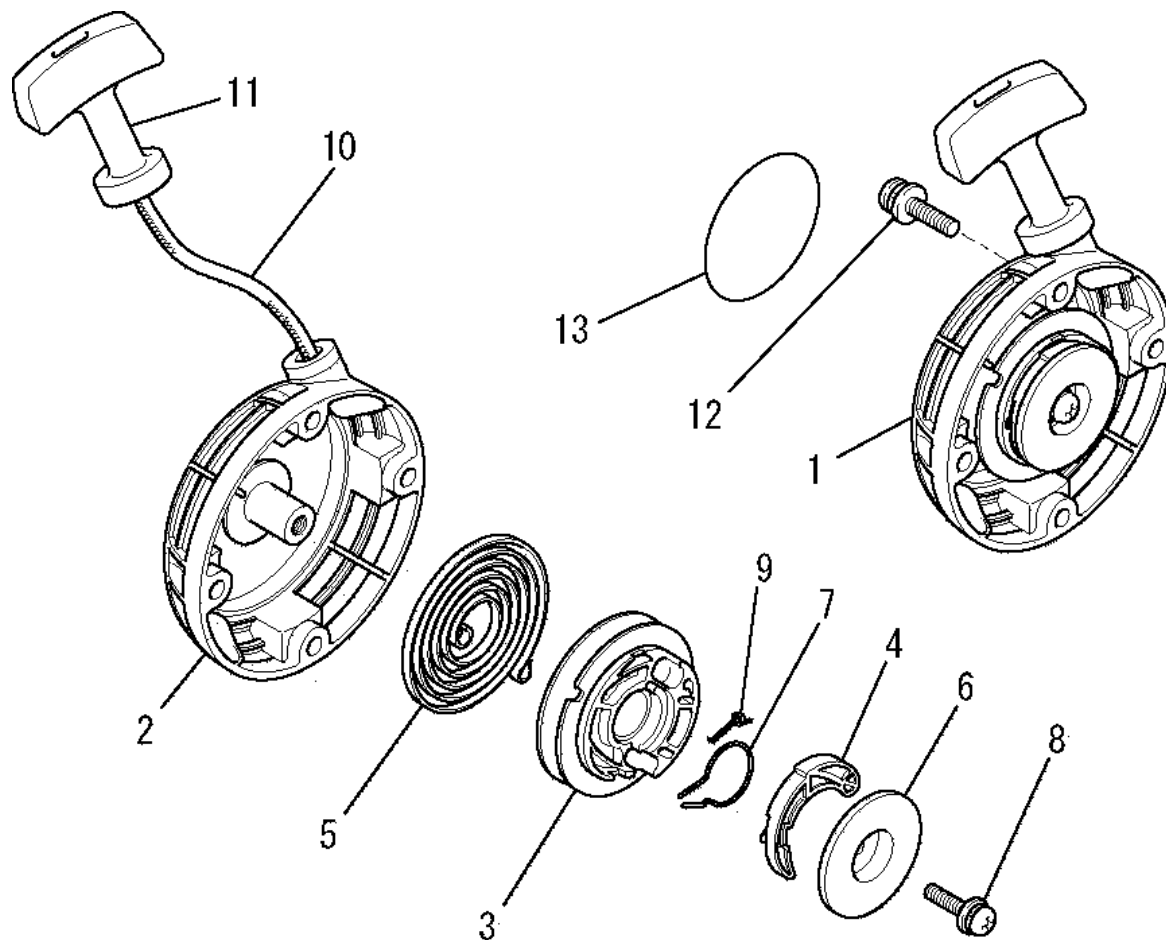
## 9.RECOIL STARTER SYSTEM



見出番号 No.	改訂番号 R/N	部品番号 Parts No.	部品名称 Parts Name	個数 No. Req'd	互換性 Inte	備考 Remarks	Serial No. (From ~ To) Serial No. (From ~ To)
1		KS20062AA	リコイルスター RECOIL STARTER	1		INCL. NO. 2-11	
2		KS20062AA001	スターケース CASE, STARTER	1			
3		KS20062AA002	リール REEL	1			
4		FR66778XX003	ラチェット RATCHET	1			
5		KS20062AA004	スパイラルスプリング SPRING, SPIRAL	1			
6		FR64953XX012	フリクションプレート PLATE, FRICTION	1			
7		FR64824XX006	フリクションスプリング SPRING, FRICTION	1			
8		KS20001AA104	スクリュー SCREW	1			
9		FR64824XX010	リターンスプリング SPRING, RETURN	1			
10		FR64824XX007	スターロープ ROPE, STARTER	1			
11		FR66881XX011	スターノブ KNOB, STARTER	1			
12		KU12043AA	スクリュー SCREW&WASHER	4			

# リコイルスタータシステム

## 9. RECOIL STARTER SYSTEM

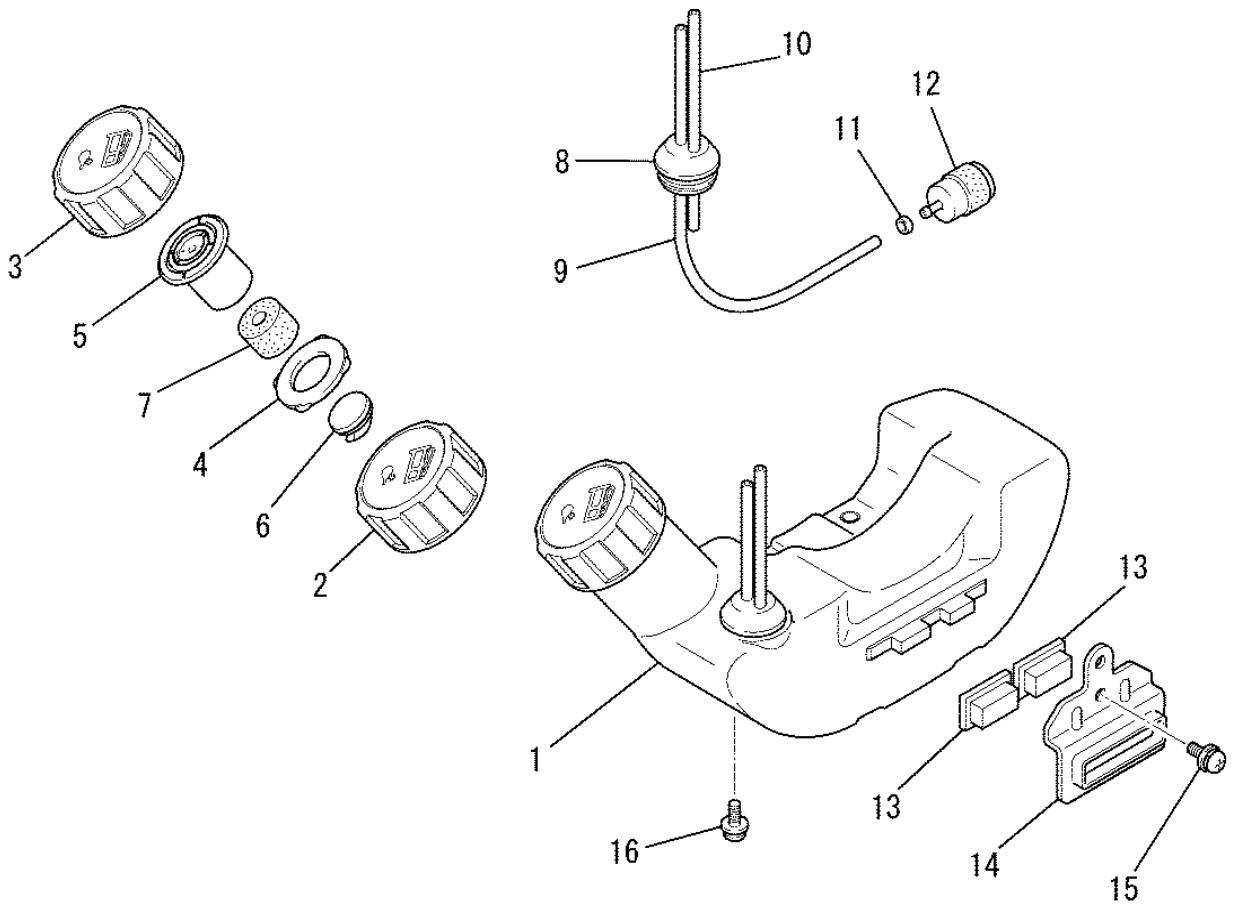


見出番号 No.	改訂番号 R/N	部品番号 Parts No.	部品名称 Parts Name	個数 No. Req'd	互換性 Inte	備考 Remarks	Serial No. (From ~ To) Serial No. (From ~ To)
-------------	-------------	-------------------	--------------------	-----------------	-------------	---------------	--

13		KW52222CA	ネームプレート LABEL, NAME	1			
----	--	-----------	------------------------	---	--	--	--

# フューエルタンクシステム

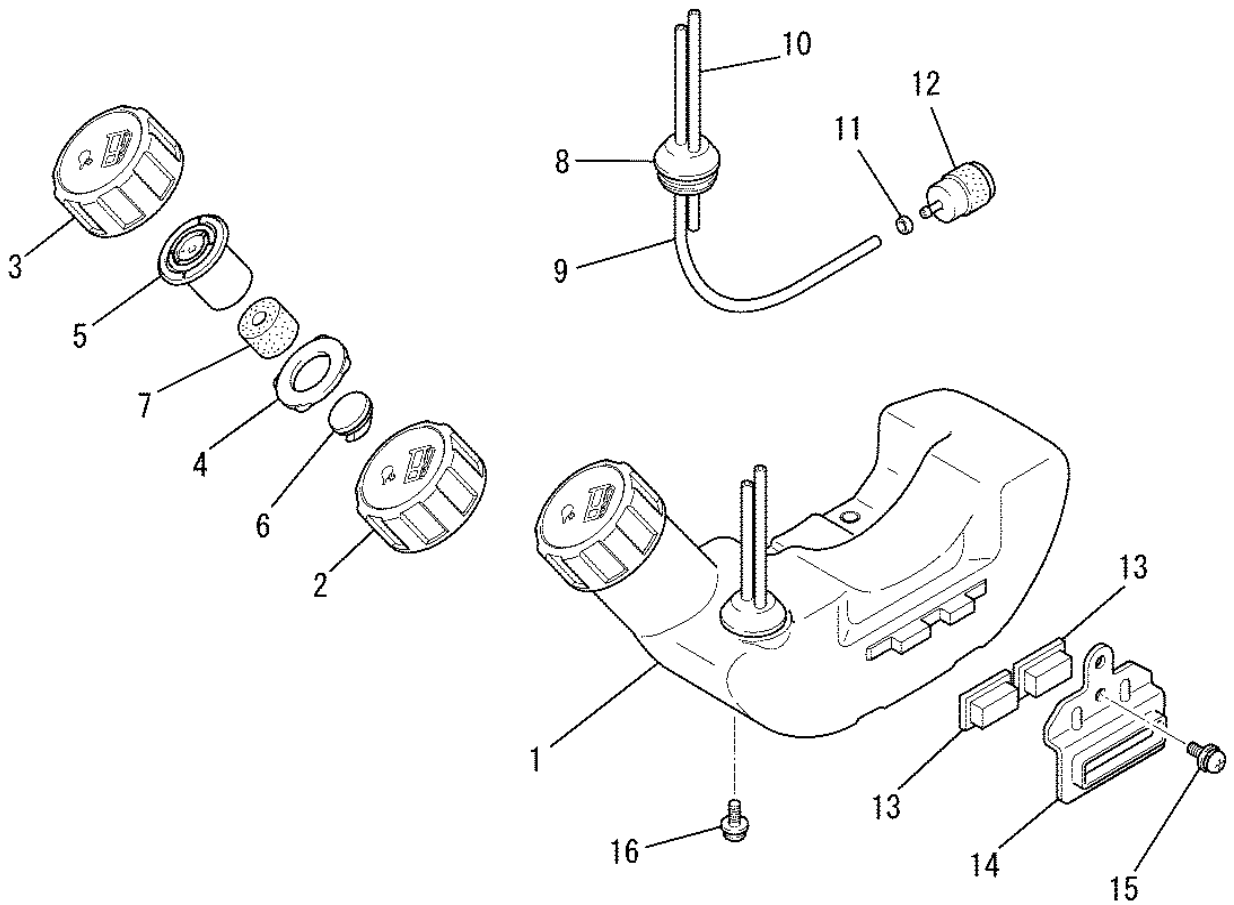
## 10. FUEL TANK SYSTEM



見出番号 No.	改訂番号 R/N	部品番号 Parts No.	部品名称 Parts Name	個数 No. Req'd	互換性 Inte	備考 Remarks	Serial No. (From ~ To) Serial No. (From ~ To)
1		KF01096AB	フューエルタンク アセンブリ FUEL TANK ASSY	1		INCL. NO. 2-12	
2		KF05023AA	タンクキャップ アセンブリ TANK CAP ASSY	1		INCL. NO. 3-7	
3		KF21012AA	フューエルタンクキャップ CAP, FUEL TANK	1			
4		KF90155AA	パッキング PACKING	1			
5		KF09038AA	ブリーザバルブ アセンブリ BREATHER VALVE ASSY	1			
6		KF90050AB	キャップ CAP	1			
7		KF90154AA	スポンジ SPONGE	1			
8		KF90048AA	プラグ PLUG	1			
9		KF70011AA	フューエルチューブ TUBE, FUEL	1			
10		KF70031BA	フューエルチューブ TUBE, FUEL	1			
11		KF01033AA007	ブッシュ BUSH	1			
12		KF40004AA	フューエルフィルタ FILTER, FUEL	1			

# フューエルタンクシステム

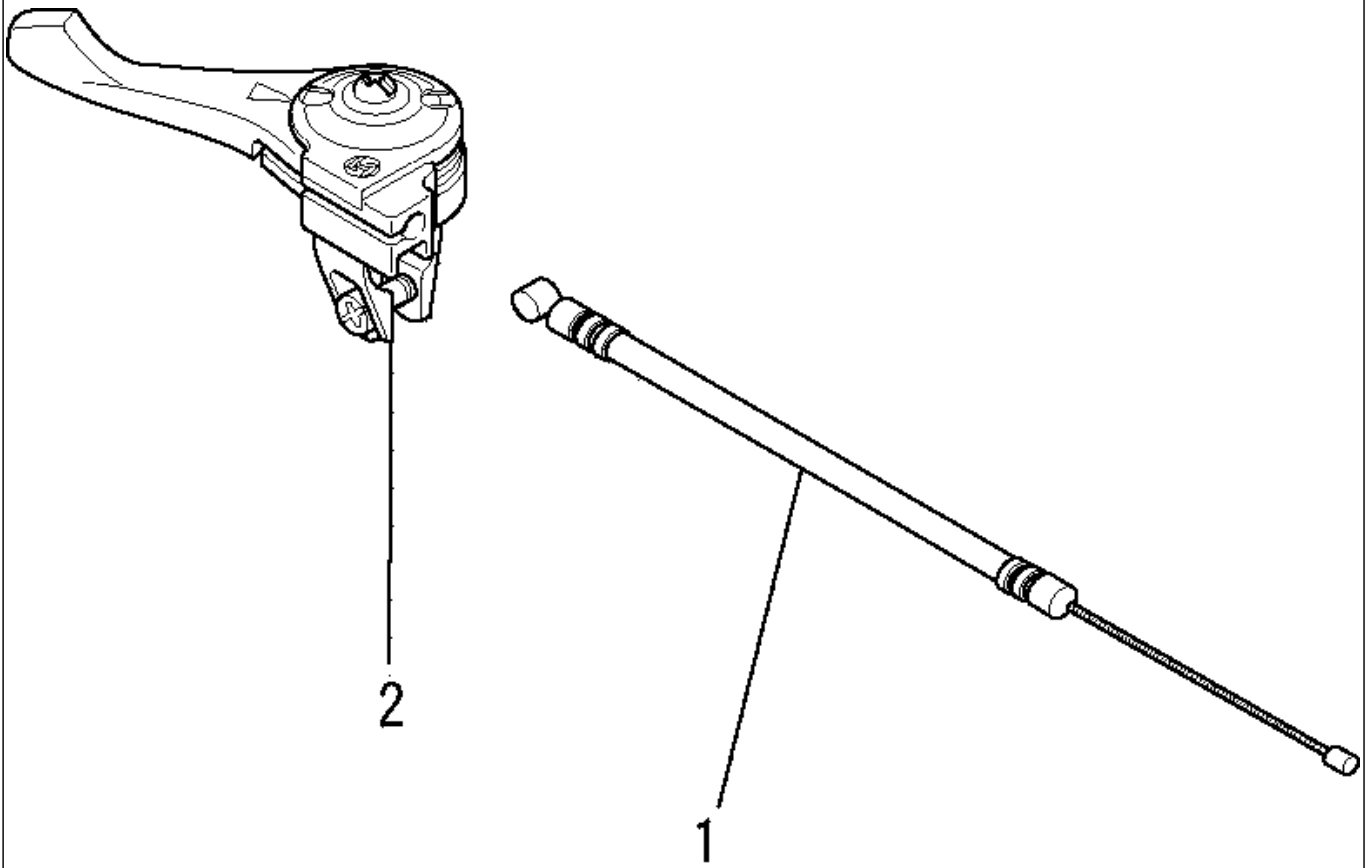
## 10. FUEL TANK SYSTEM



見出番号 No.	改訂番号 R/N	部品番号 Parts No.	部品名称 Parts Name	個数 No. Req'd	互換性 Inte	備考 Remarks	Serial No. (From ~ To) Serial No. (From ~ To)
13		KF80002AA	パッド PAD	2			
14		KF50016AA	タンクブラケット BRACKET, TANK	1			
15		H071D05X016K	スクリュー SCREW & WASHER	1			
16		KU12008AA	タップスクリュー TAP-SCREW	2			

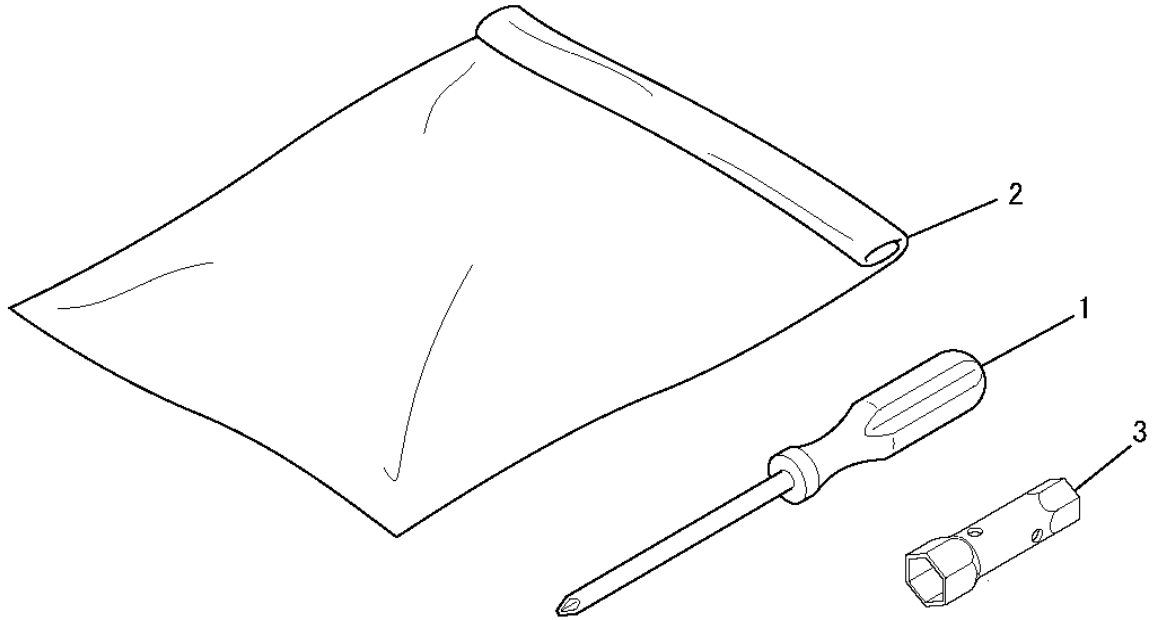


コントロールシステム  
11. CONTROL SYSTEM



見出番号 No.	改訂番号 R/N	部品番号 Parts No.	部品名称 Parts Name	個数 No. Req'd	互換性 Inte	備考 Remarks	Serial No. (From ~ To) Serial No. (From ~ To)
1		KR21017WA	スロットルワイヤ WIRE, THROTTLE	1			
2		FR67168M	スロットルレバ LEVER, THROTTLE	1			

ツールセット  
12.TOOL SET



見出番号 No.	改訂番号 R/N	部品番号 Parts No.	部品名称 Parts Name	個数 No. Req'd	互換性 Inte	備考 Remarks	Serial No. (From ~ To) Serial No. (From ~ To)
1		KN13001AA	スクリッド ライバ DRIVER, SCREW	1			
2		FA21533D	ツールバツク BAG, TOOL	1			
3		KN12006AA	ボックススパナ SPANNER, BOX	1			