

SUPER-CUT 1600

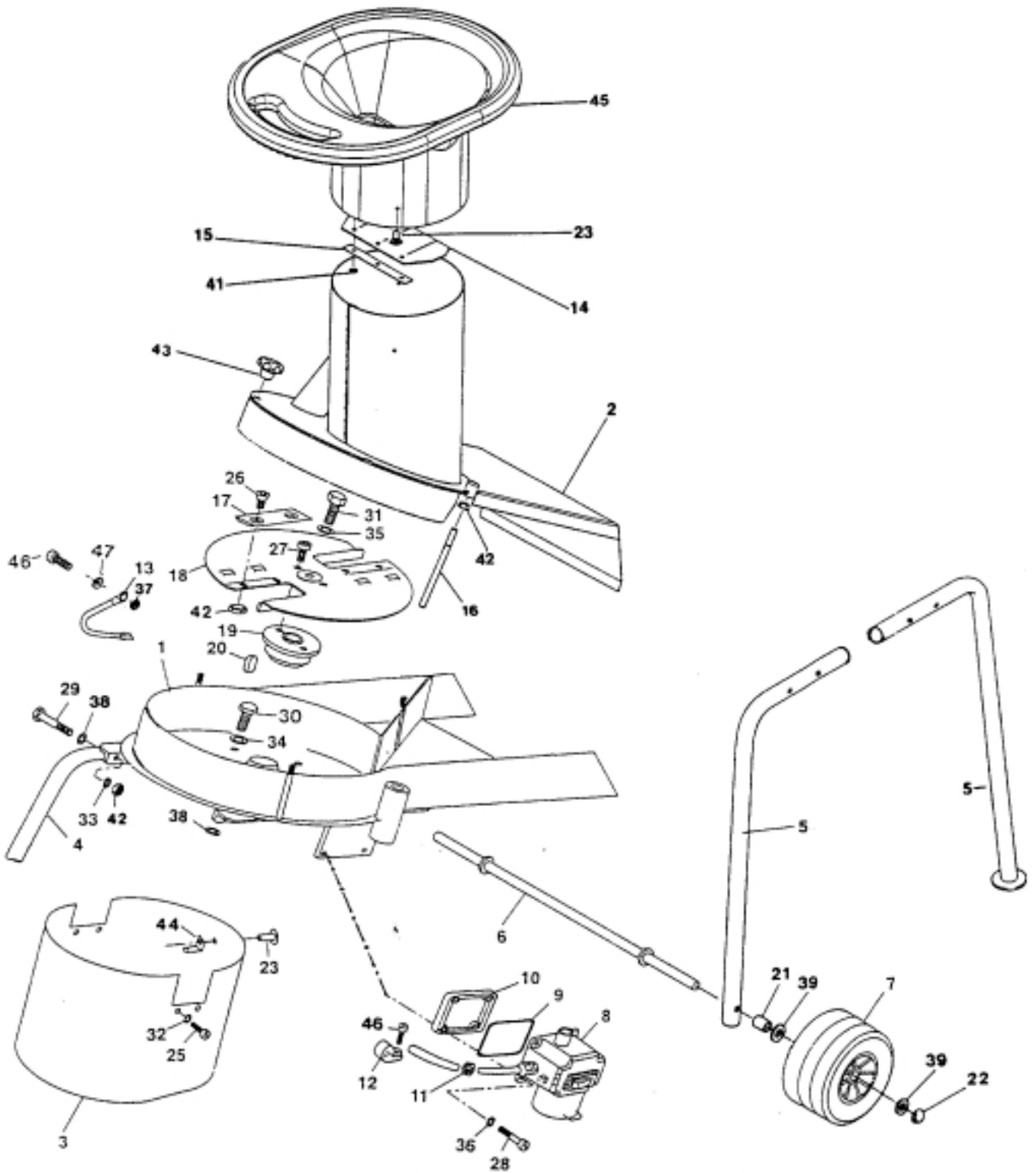


Fig.	Referencia	Descripción	Cantidad
--	E71380	Motor EL 1600 W Br.	1
1	E73900	Carcasa – trituradora completo SC 1,6 kW	1
2	E73910	Cubierto de carcasa completo SC 1,6 kW	1
3	E71410	Tapa de cubierto – motor completo KH	1
4	E73920	Tubo soporte derecho Delante SC 1,6 kW	1
4	E73930	Tubo soporte derecho Detrás SC 1,6 kW	1
5	E74150	Tubo soporte izq. Delante SC 1,6 kW	1
5	E74160	Tubo soporte izq. Detrás SC 1,6 kW	1
6	E73940	Eje/ árbol – rueda completa	1
7	E71460	Rueda 140 mm GL. 70mm de ancho KH.	2
8	E74330	Conectador – protección de sobrecarga 9A KH.	1
9	E71470	Anillo de junta – conectador 9A KH.	1
10	E71480	Placa base – conectador 9A KH.	1
11	E13620	Caperuza/ manguito de goma	1
12	E70140	Brida presora del cable	1
13	E71490	Puesta a tierra/ cable trenzado	1
14	E73950	Faldón de seguridad – goma KH	1
15	E73960	Chapa presora – faldón de seguridad SC	1
16	E71520	Pasador de contacto – conectador KH	1
17	E71790	Cuchilla reversible	2
18	E71800	Viga arandela de cuchilla KH.	1
19	E71810	Brida - Viga arandela de cuchilla KH.	1
20	--	Chaveta 4 x 4 x 20	1
21	E71550	Distanciador	2
22	E71560	Arandela de borne con garras A 10	2
23	E12240	Remache universal 4,0 x 16,0	4
25	E62540	Tornillo para chapa 4,8 x 9,5	4
26	E60670	Tornillo avellanado M 8 x 16	4
27	E71820	Tornillo cilíndrico con hembra hexagonal M 8 x 16	2
28	E71580	Tornillo cilíndrico M 5 x 20	4
29	E16770	Tornillo de cabeza hexagonal M 8 x 35	8
30	E63670	Tornillo de cabeza hexagonal M 8 x 14	4
31	E14410	Tornillo de cabeza hexagonal M10 x 30	1
32	E11310	Arandela dentada A5	4
33	E13290	Arandela dentada A8	8
34	E11840	Anillo elástico A8	4
35	E11850	Anillo elástico A10	1
36	E10250	Arandela de suplemento A5	4
37	E13120	Tuerca hexagonal M4	2
38	E13100	Arandela de suplemento A8	12
39	E13250	Arandela de suplemento A 10	4
41	E74190	Arandela de borne con garras 5,0 mm	3
42	E13330	Tuerca hexagonal M8	13
43	E71760	Tuerca – mando M8 plástico	3
44	E71600	Enchufe plano / ficha	1
45	E73970	Embudo de tubo – materia sintética SC	1
46	E72580	Tornillo alomado – 4 x 8	3
47	E17140	Arandela dentada A4	3