

SUPER-CUT 2200

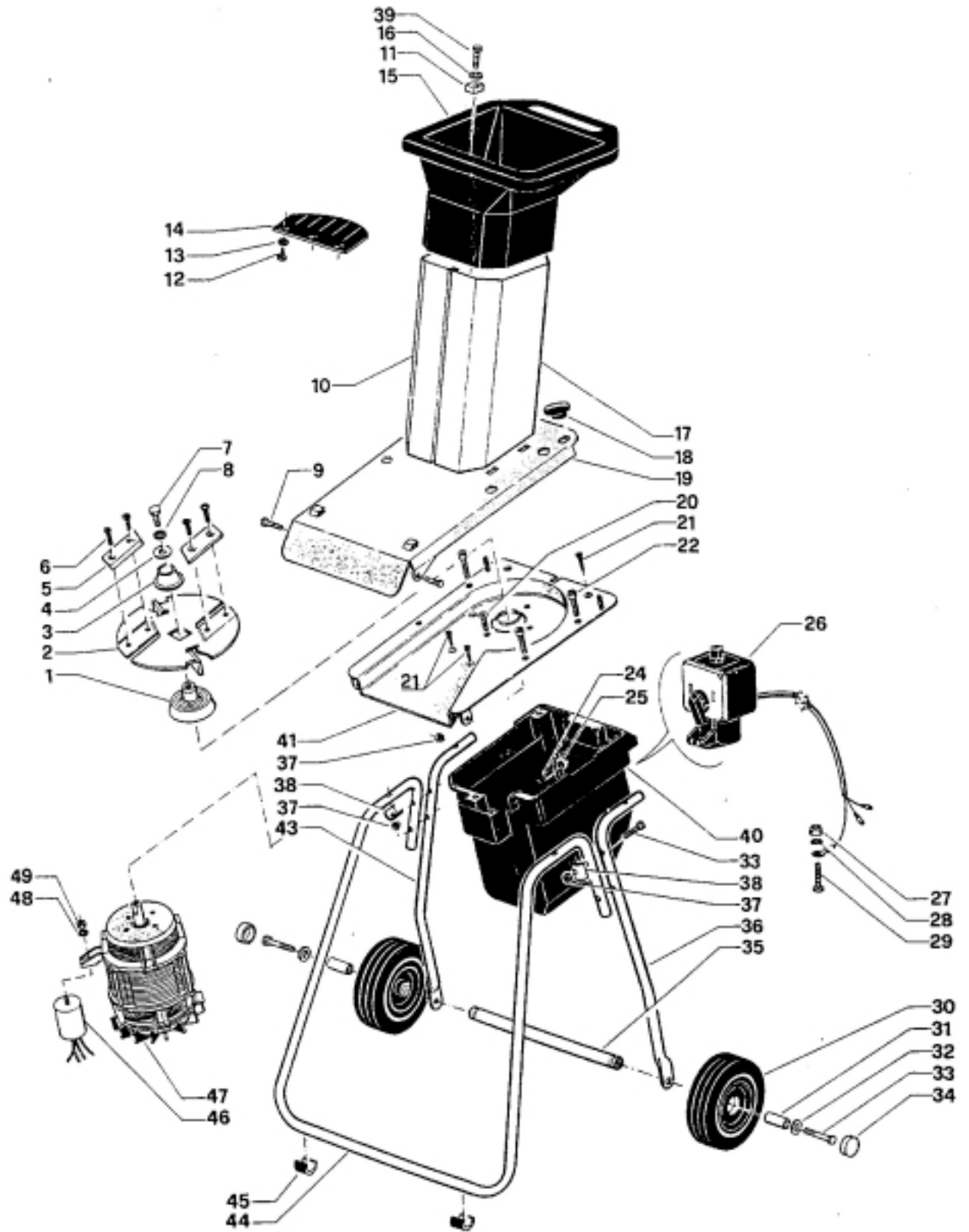


Fig.	Referencia	Descripción	Cantidad
1	E261870	Acoplamiento	2
2	E361860	Disco porta cuchillas	1
3	E261880	Guía	1
4	E262010	Arandela	1
5	E261800	Cuchilla	2
6	E165650	Tornillo	4
7	E140230	Tornillo	1
8	E145480	Arandela	1
9	E165860	Tornillo	2
10	E474220	Conjunto embudo	1
11	E279700	Tuerca	4
12	E164010	Tornillo	3
13	E340290	Arandela	3
14	E261830	Protector goma	1
15	E474200	Embudo	1
16	E144750	Arandela	4
17	E474210	Cuerpo embudo	1
18	E274170	Tuerca-empuñadura	2
19	E374630	Chapa superior	1
20	E165530	Tornillo	4
21	E165540	Tornillo	6
22	E165520	Tornillo	4
24	E142370	Tornillo	4
25	E146110	Tuerca	4
26	E262170	Interruptor	1
27	E106440	Tuerca	1
28	E142360	Arandela	1
29	E142760	Tornillo	1
30	E260150	Rueda	2
31	E261970	Distanciador	2
32	E144460	Arandela	2
33	E165510	Tornillo	2
34	E246550	Tapón	2
35	E361960	Eje	1
36	E361940	Soporte derecho	1
37	E144450	Tuerca	10
38	E362180	Semicírculo	12
39	E179690	Tornillo	4
40	E461820	Chasis	1
41	E362050	Chapa inferior	1
43	E361950	Soporte izquierdo	1
44	E374610	Patas	1
45	E474640	Protector de apoyo	2
46	E262020	Condensador	1
47	E274180	Motor eléctrico	1
48	E145480	Arandela	1
49	E146410	Tuerca	1