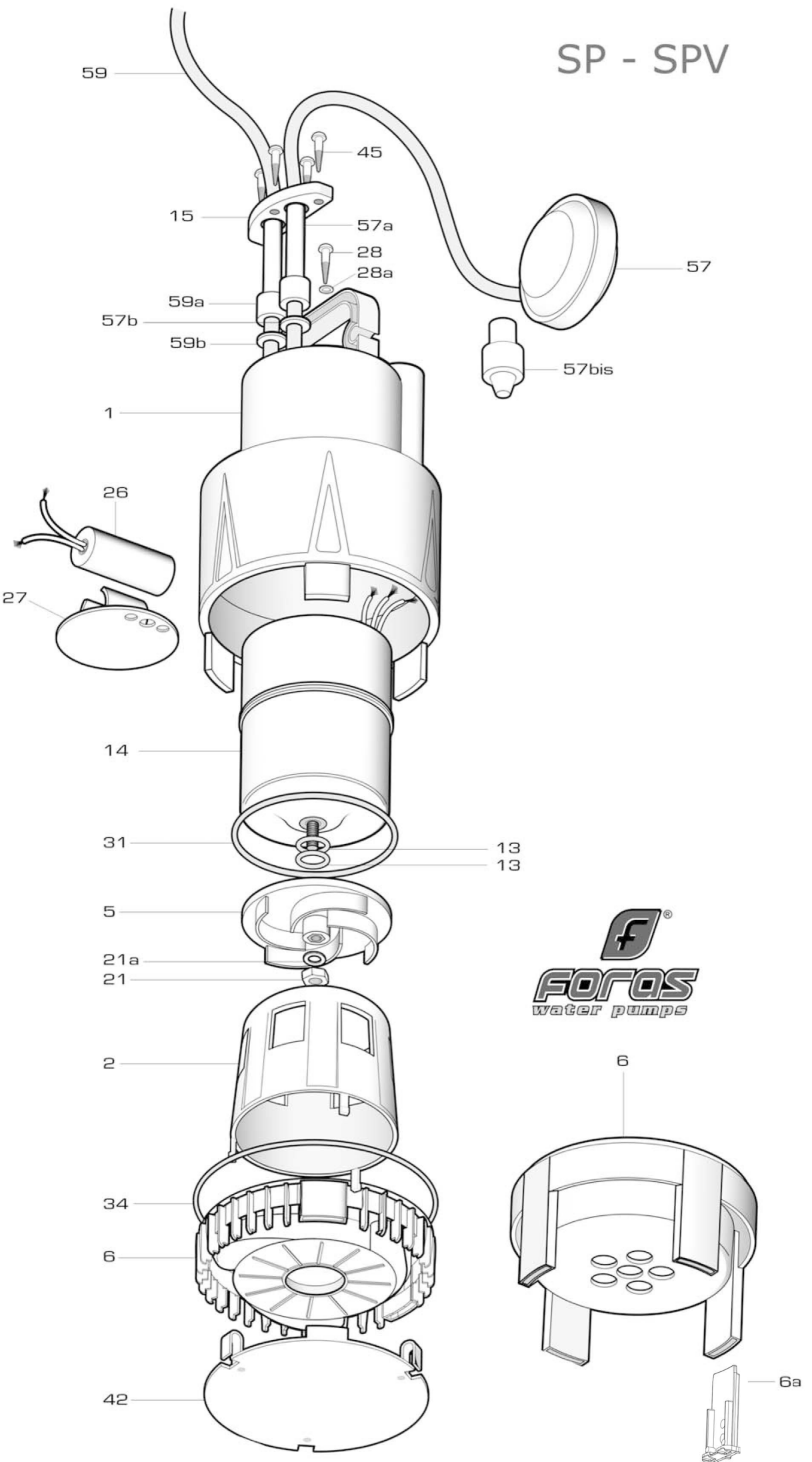


SP - SPV



SP 80 G

RIF	DESCRIZIONE	CODICE
1	calotta esterna	MF72504003
2	anello supporto motore	M72515001
5	girante noryl	M72527056
6	diffusore	M72519025
13	anello di tenuta	M72601003
14	motore completo monofase	S88905005
15	stringiguaina	M60701012
21	dado bloccaggio girante	M60513003
21a	rondella dado bloccaggio girante	M60600002
26	condensatore 14 μ F - 450 V	M61400003S
27	(piattello) portacondensatore	M62700023
28	vite prova tenuta	M60505024
28a	anello O-R vite prova tenuta	M60900022
31	anello O-R motore	M60900027
34	anello O-R diffusore	M60900028
42	piattello di fondo	M72514018
45	vite stringiguaina	M60505024
57	interruttore a galleggiante	M62400011
57a	guaina protettiva interruttore a galleggiante	M60700008
57b	antistrappo cavo interruttore a galleggiante	M72501000
59	cavo con spina monofase	M73652022
59a	guaina protettiva cavo con spina monofase	M60700008
59b	antistrappo cavo con spina	M72501000