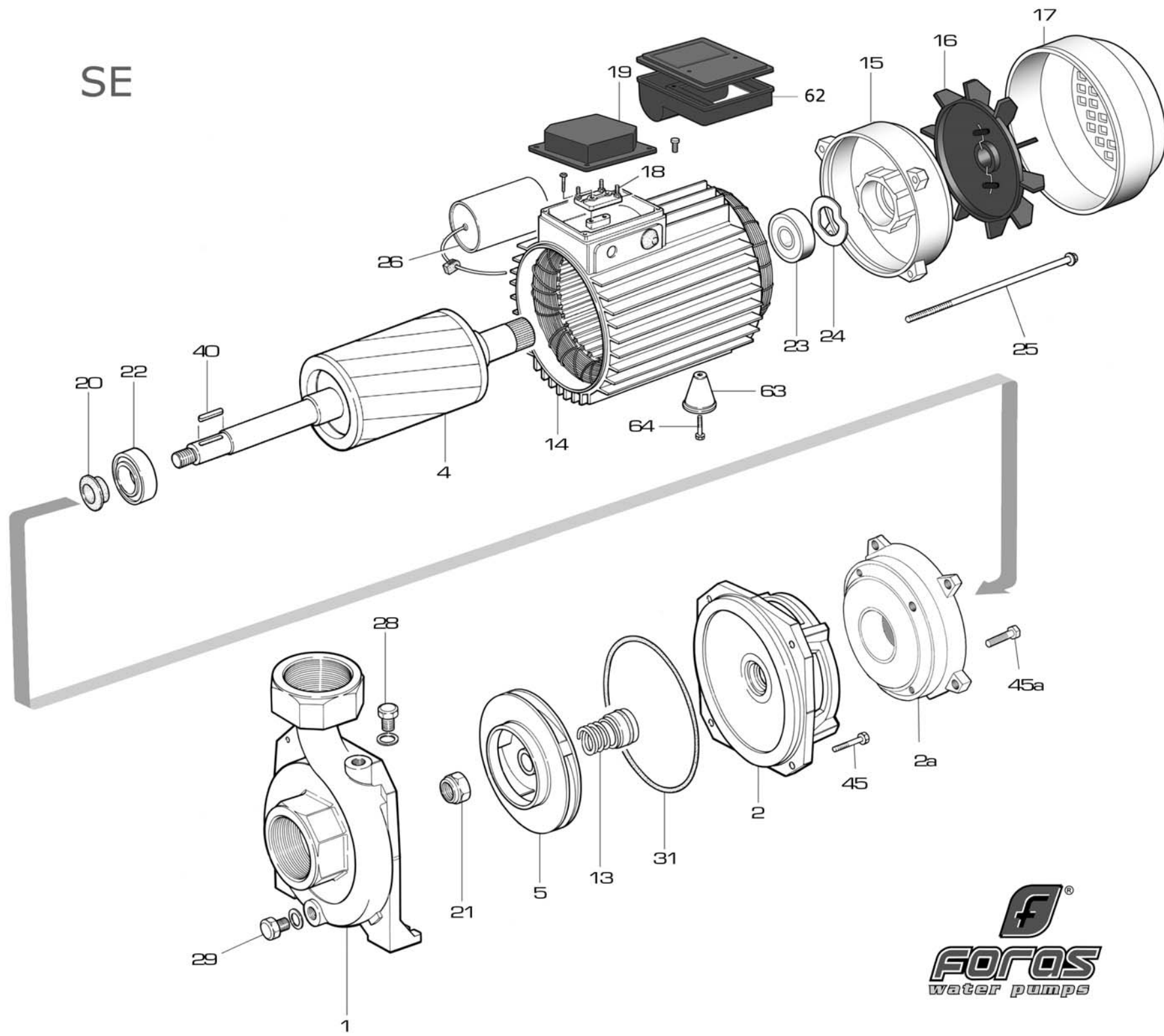


SE



# SE 300

RIF	DESCRIZIONE	CODICE
1	corpo pompa	S70017024
2	supporto pompa motore	S70046059A
2a	flangia di accoppiamento	S70011000
4	albero con rotore monofase	S75405035S
5	girante ottone	S71127022A
13	tenuta meccanica	M60400010/1
14	cassa con statore monofase	S57900234
15	coperchio motore	S70214013
16	ventola	M60100008
17	copriventola	M60200028
18	morsettiera monofase	M61100008
20	paraspruzzi	M72606000
21	dado bloccaggio girante	M60513004
22	cuscinetto lato pompa	M60300002
23	cuscinetto lato ventola	M60300003
24	anello di compensazione	M60603009
25	tirante motore	M75450011
26	condensatore 75 $\mu$ F - 450 V	M61400020
28	tappo di riempimento	M75147000
29	tappo di scarico	M75147000
31	anello O-R corpo pompa	M60900009
40	linguetta	M61000001
45	vite corpo-supporto	M60500059
44a	vite flangia accoppiamento - supporto	M60500006
62	scatola portacondensatore	M62700016P
63	pedino di appoggio	M75403024
64	vite pedino	M60505028