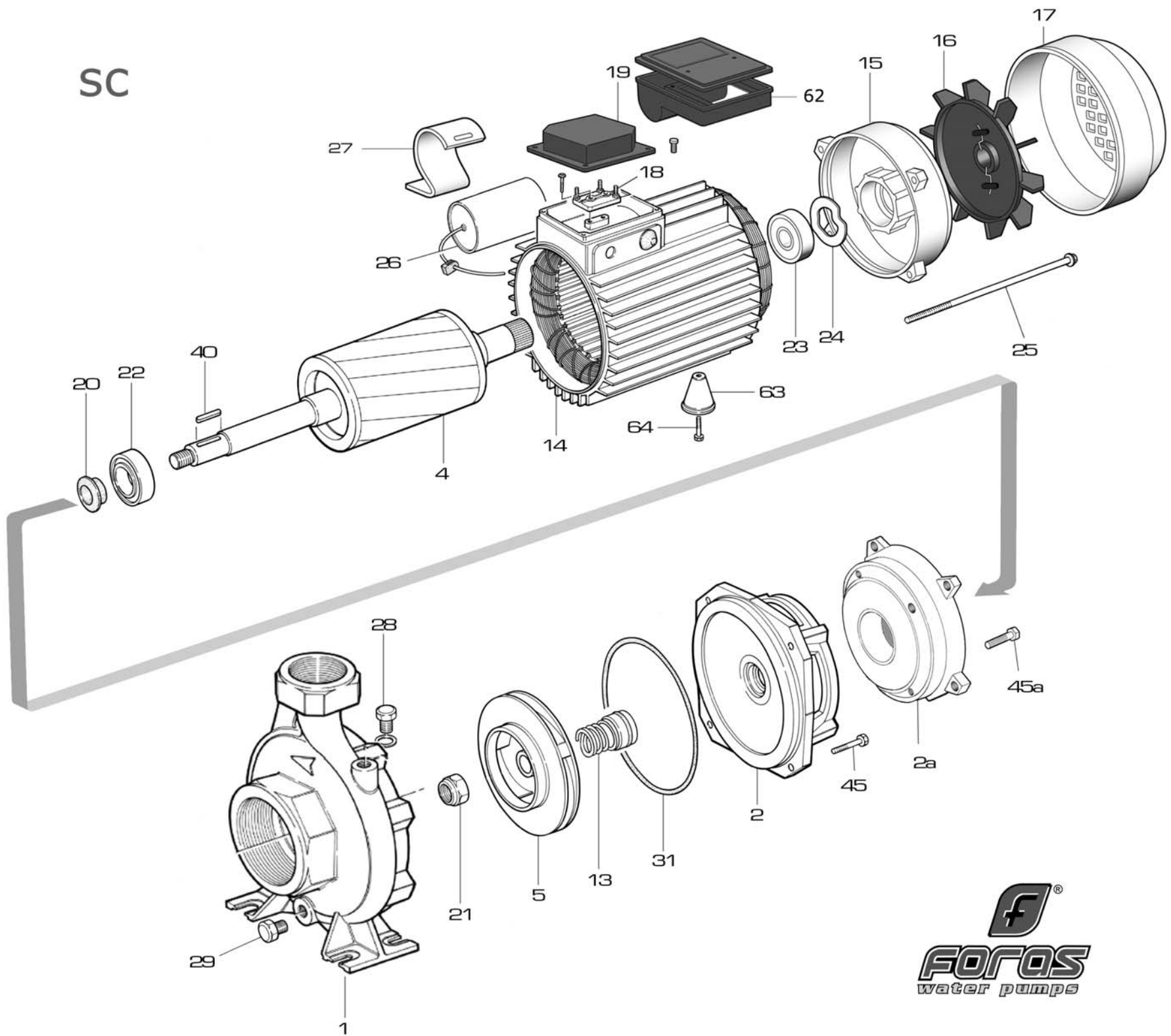


SC



SC 300 T

RIF	DESCRIZIONE	CODICE
1	corpo pompa	S70017046
2	supporto pompa motore	S70046054
4	albero con rotore trifase	S75405051B
5	girante ghisa	S70027161C
13	tenuta meccanica	M60400012/3
14	cassa con statore trifase	S57900233
15	coperchio motore	S70214013
16	ventola	M60100008
17	copriventola	M60200028
18	morsettiera trifase	M61100003
19	coprimorsettiera	M62700006
20	paraspruzzi	M72606000
21	dado bloccaggio girante	M60513011
22	cuscinetto lato pompa	M60300003
23	cuscinetto lato ventola	M60300003
24	anello di compensazione	M60603009
25	tirante motore	M75450011
28	tappo di riempimento	M75147001
29	tappo di scarico	M75147001
31	anello O-R corpo pompa	M60900009
40	linguetta	M61000002
45	vite corpo-supporto	M60500059
63	pedino d'appoggio	M75403023
64	vite pedino	M60505028