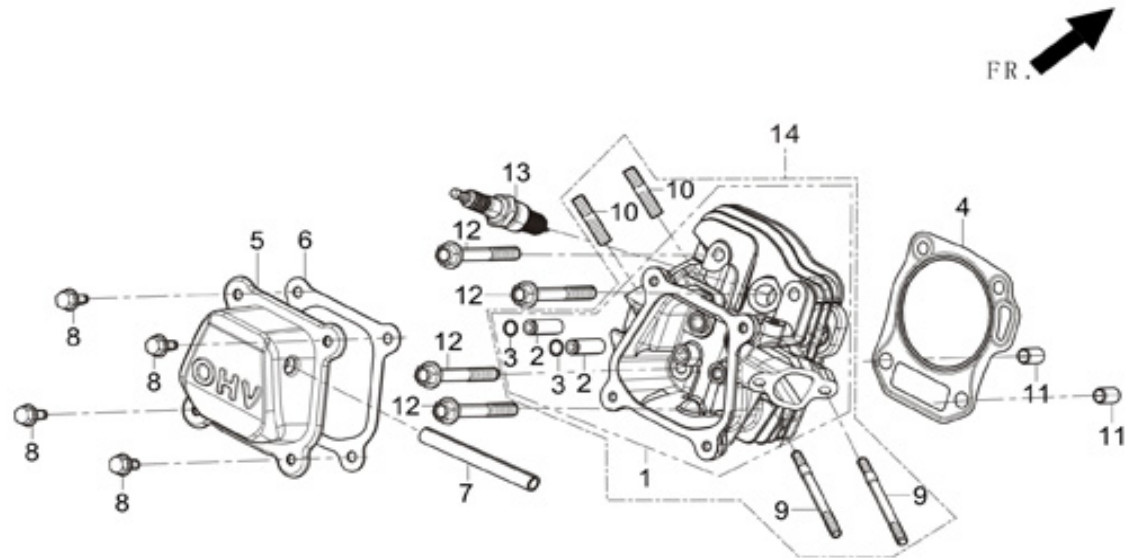


RCX-210

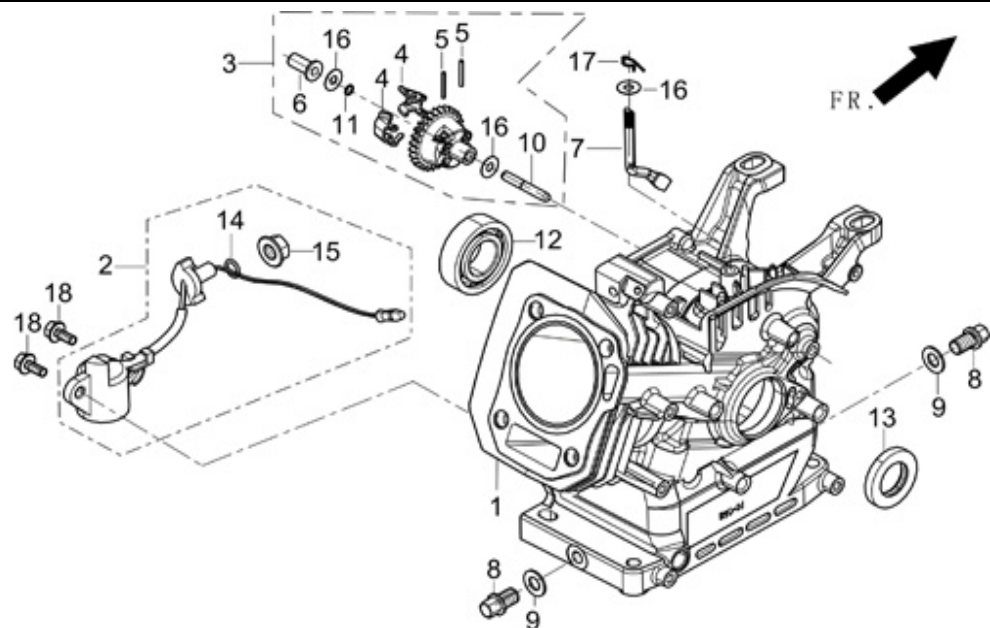
Z14-003-011

FIG. 1 CULATA (E04)



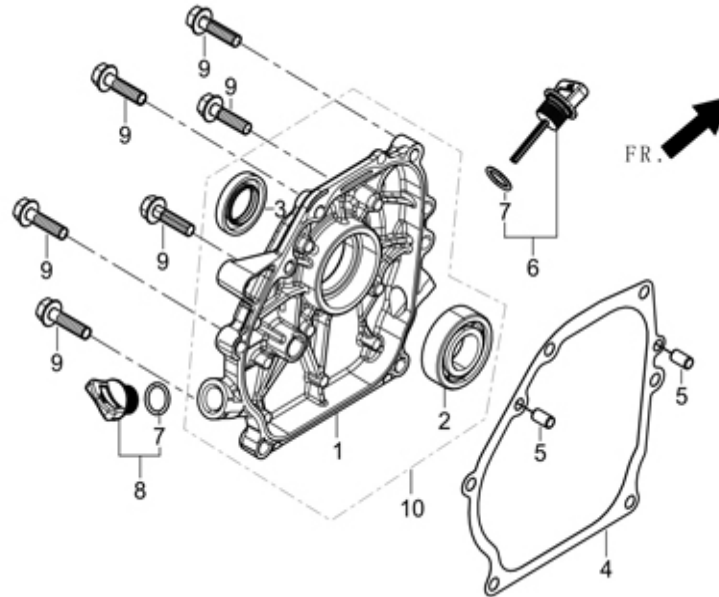
REF.NO.	CODIGO	DESCRIPCION	REFERENCIA	CANTIDAD		
E04-1	12140-Z040210	CONJUNTO CULATA	12140-Z040210-0000	1		
E04-4	12131-Z140110	JUNTA CULATA	12131-Z140110-0000	1		
E04-5	12410-Z010220-H	TAPA CULATA	12410-Z010220-H300	1		
E04-6	12004-Z010110	JUNTA TAPA CULATA	12004-Z010110-0000	1		
E04-7	17004-Z010210	TUBO RESPIRADERO	17004-Z010210-0000	1		
E04-8	90001-0612-03	TORNILLO	90001-0612-03	4		
E04-9	90204-Z010310	ESPARRAGO	90204-Z010310-0000	2		
E04-10	90203-Z010110	ESPARRAGO	90203-Z010110-0000	2		
E04-11	90502-1014-00	FIJO	90502-1014-00	2		
E04-12	12003-Z010110	TORNILLO CULATA	12003-Z010110-0000	4		
E04-13	30010-Z010210	BUJIA	30010-Z010210-0000	1		

FIG. 2 BLOQUE MOTOR (E17)



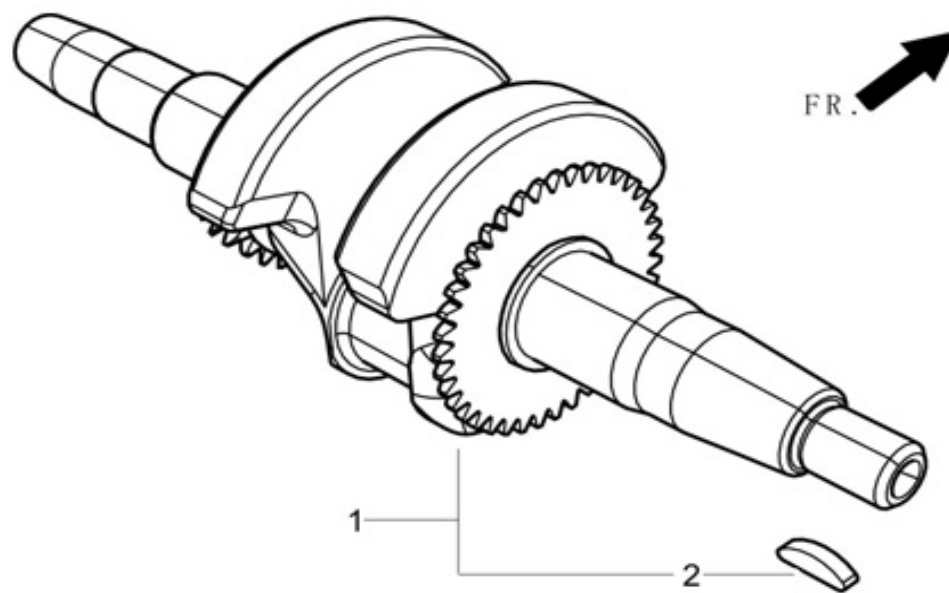
REF.NO.	CODIGO	DESCRIPCION	REFERENCIA	CANTIDAD		
E17-1	11310-Z140410	BLOQUE MOTOR	11310-Z140410-0000	1		
E17-2	37060-Z010110	SENSOR ALERTA DE ACEITE	37060-Z010110-0000	1		
E17-3	16400-Z010110	CONJUNTO ENGRANAJE REGULADOR	16400-Z010110-0000	1		
E17-7	16061-Z010110	EJE REGULADOR	16061-Z010110-0000	1		
E17-8	11007-Z010110	TAPON DESAGÜE ACEITE	11007-Z010110-0000	2		
E17-9	90408-Z010110	ARANDELA	90408-Z010110-0000	2		
E17-12	90547-0205-00	RODAMIENTO DE BOLAS	90547-0205-00	1		
E17-13	90682-Z010110	ANILLO RETENCION ACEITE	90682-Z010110-0000	1		
E17-16	90408-Z010210	ARANDELA EJE REGULADOR	90408-Z010210-0000	3		
E17-17	90501-Z010110	CLIP	90501-Z010110-0000	1		
E17-18	90001-0614-01	TORNILLO	90001-0614-01	2		

FIG. 3 TAPA POSTERIOR (E01)



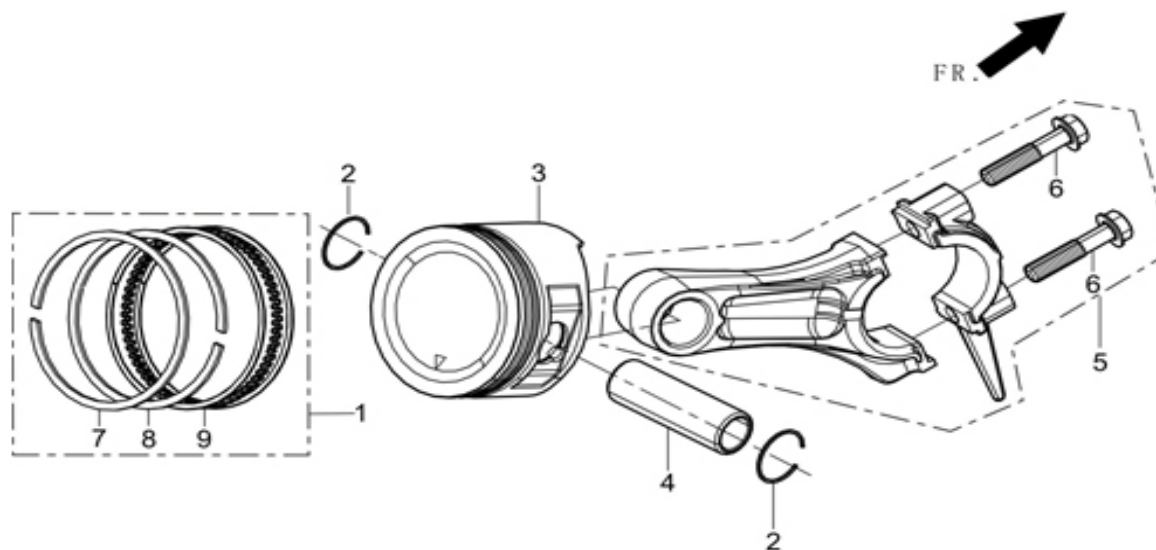
REF.NO.	CODIGO	DESCRIPCION	REFERENCIA	CANTIDAD		
E01-1	11411-Z260110	TAPA POSTERIOR	11411-Z260110-0000	1		
E01-2	90547-0205-00	RODAMIENTO DE BOLAS	90547-0205-00	1		
E01-3	90682-Z010110	ANILLO RETENCION DE ACEITE	90682-Z010110-0000	1		
E01-4	11001-Z010120	JUNTA TAPA POSTERIOR	11001-Z010120-0000	1		
E01-5	90502-0812-00	FIJO	90502-0812-00	2		
E01-6	15010-Z010110-Q	NIVEL DE ACEITE	15010-Z010110-Q500	1		
E01-8	15030-Z010110-Q	TAPON DE LLENADO ACEITE	15030-Z010110-Q500	1		
E01-9	90001-0832-01	TORNILLO	90001-0832-01	6		

FIG. 4 CIGÜEÑAL (E03)



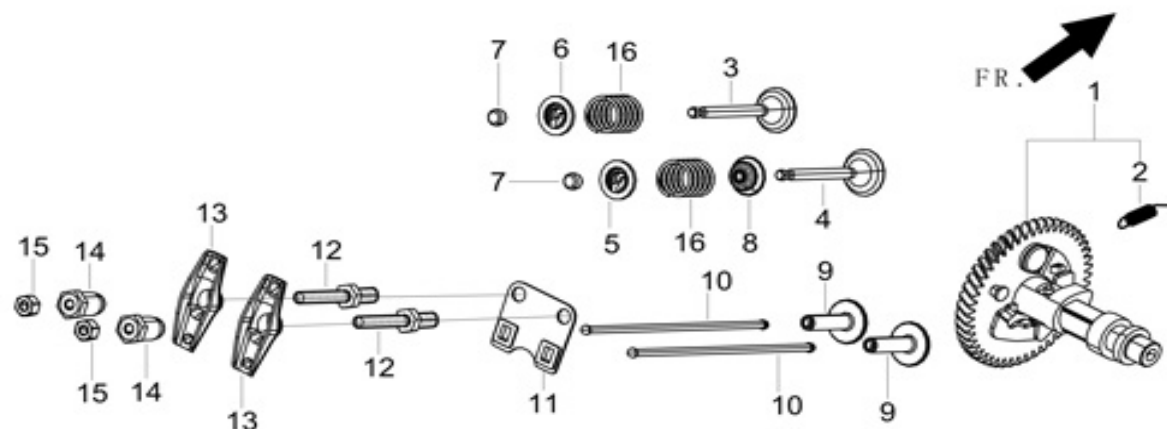
REF.NO.	CODIGO	DESCRIPCION	REFERENCIA	CANTIDAD		
E03-1	13300-Z140330	CONJUNTO CIGÜEÑAL	13300-Z140330-0000	1		

FIG. 5 BIELA-EMBOLO (E03)



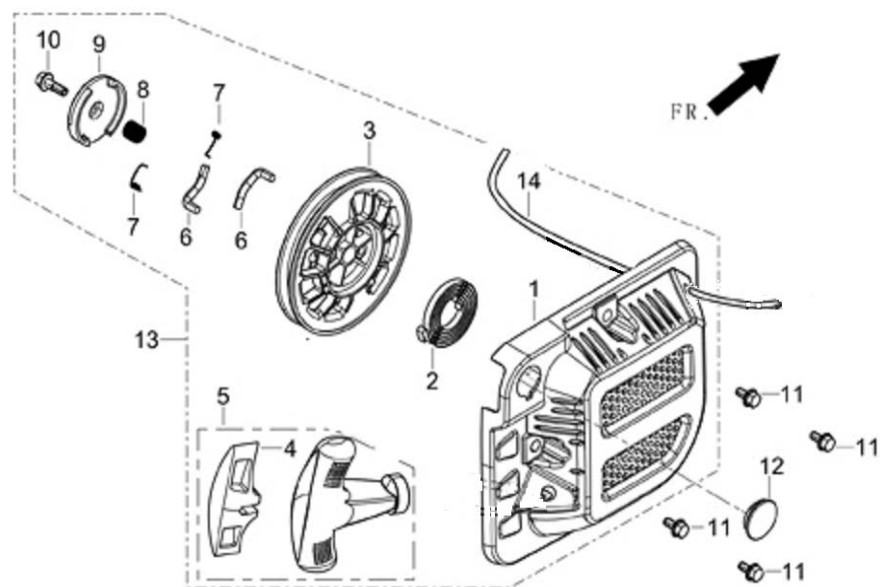
REF.NO.	CODIGO	DESCRIPCION	REFERENCIA	CANTIDAD		
E03-2	13122-Z010110	CLIP EJE EMBOLO	13122-Z010110-0000	2		
E03-3	13111-Z140110	EMBOLO	13111-Z140110-0000	1		
E03-4	13121-Z010110	EJE EMBOLO	13121-Z010110-0000	1		
E03-5	13010-Z140110	BIELA	13010-Z140110-0000	1		
E03-7	13201-Z140110	1º ARO	13201-Z140110-0000	1		
E03-8	13202-Z140110	2º ARO	13202-Z140110-0000	1		
E03-9	13210-Z140110	3º ARO	13210-Z140110-0000	1		

FIG. 6 EJE DE LEVAS (E05)



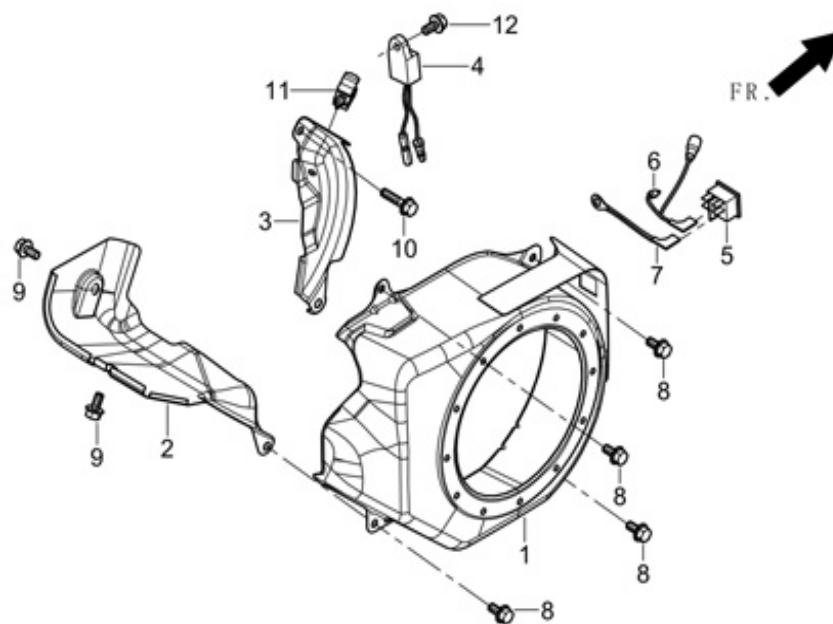
REF.NO.	CODIGO	DESCRIPCION	REFERENCIA	CANTIDAD		
E05-1	14200-Z040110	CONJUNTO EJE DE LEVAS	14200-Z040110-0000	1		
E05-3	12121-Z010110	VALVULA ESCAPE	12121-Z010110-0000	1		
E05-4	12111-Z010110	VALVULA ADMISION	12111-Z010110-0000	1		
E05-5	12112-Z010110	ASIEN TO MUELLE VALVULA ADMISION	12112-Z010110-0000	1		
E05-6	12107-Z010110	ASIEN TO MUELLE VALVULA ESCAPE	12107-Z010110-0000	1		
E05-7	12104-Z010110	ROTADOR DE VALVULA	12104-Z010110-0000	2		
E05-8	12101-Z010110	RETEN GUIA VALVULA	12101-Z010110-0000	1		
E05-9	14081-Z040110	EMPUJADOR	14081-Z040110-0000	2		
E05-10	14071-Z010110	VARILLA	14071-Z010110-0000	2		
E05-11	14090-Z010110	PLACA GUIA EMPUJADORES	14090-Z010110-0000	1		
E05-12	14313-Z010110	CONJUNTO ESPARRAGO	14313-Z010110-0000	2		
E05-13	14311-Z010110	BALANCIN	14311-Z010110-0000	2		
E05-14	14314-Z010110	TUERCA AJUSTE VALVULAS	14314-Z010110-0000	2		
E05-15	14312-Z010110	TUERCA BLOQUEO VALVULAS	14312-Z010110-0000	2		
E05-16	12103-Z010110	MUELLE VALVULAS	12103-Z010110-0000	2		

FIG. 7 ARRANQUE (E08)



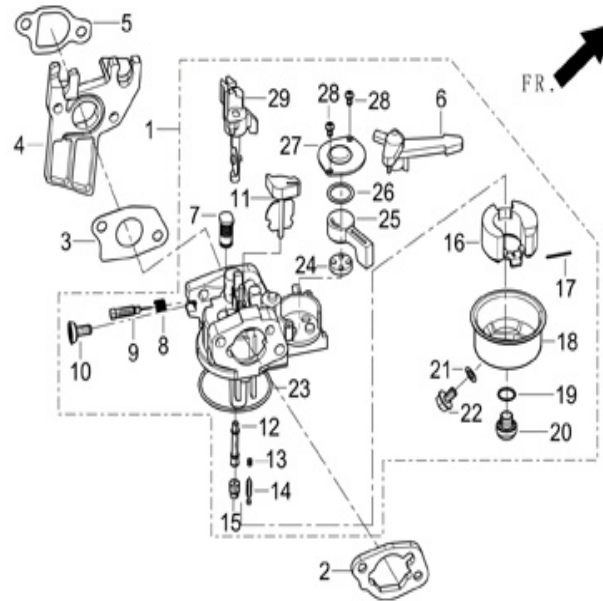
REF.NO.	CODIGO	DESCRIPCION	REFERENCIA	CANTIDAD		
E08-11	90001-0612-03	TORNILLO	90001-0612-03	4		
E08-12	28102-Z010110	TAPON	28102-Z010110-0000	1		
E08-13	28200-Z010110-Q	CONJUNTO ARRANQUE	28200-Z010110-Q200	1		

FIG. 8 VOLUTA (E14)



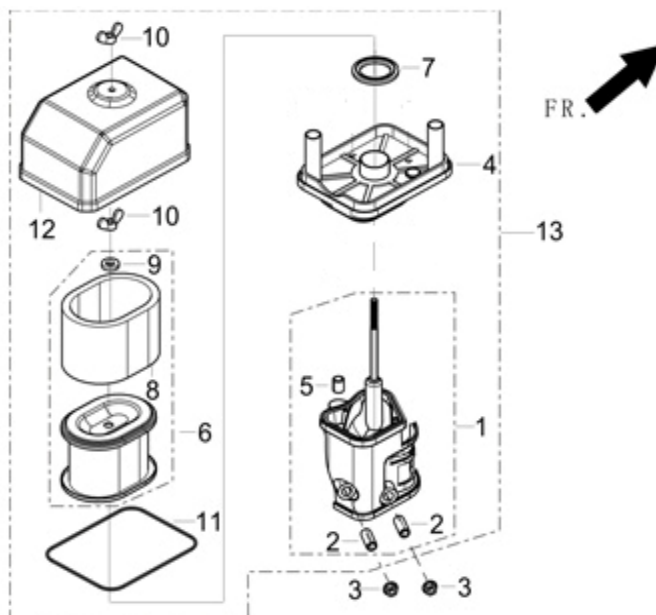
REF.NO.	CODIGO	DESCRIPCION	REFERENCIA	CANTIDAD		
E14-1	28110-Z010110-R	VOLUTA	28110-Z010110-RED	1		
E14-2	19304-Z010110	PROTECTOR	19304-Z010110-0000	1		
E14-3	19340-Z010120	PROTECTOR	19340-Z010120-0000	1		
E14-4	37050-Z010210	ALERTA DE ACEITE	37050-Z010210-0000	1		
E14-5	35540-Z010110	INTERRUPTOR DE PARO	35540-Z010110-0000	1		
E14-6	35541-Z010110	CABLE DE PARO	35541-Z010110-0000	1		
E14-7	35555-Z010120	CABLE	35555-Z010120-0000	1		
E14-8	90001-0612-03	TORNILLO	90001-0612-03	4		
E14-9	90001-0610-01	TORNILLO	90001-0610-01	2		
E14-10	90001-0616-01	TORNILLO	90001-0616-01	1		
E14-11	90740-Z010110	CONECTOR	90740-Z010110-0000	1		
E14-12	90001-0610-03	TORNILLO	90001-0610-03	1		

FIG. 9 CARBURADOR (E11)



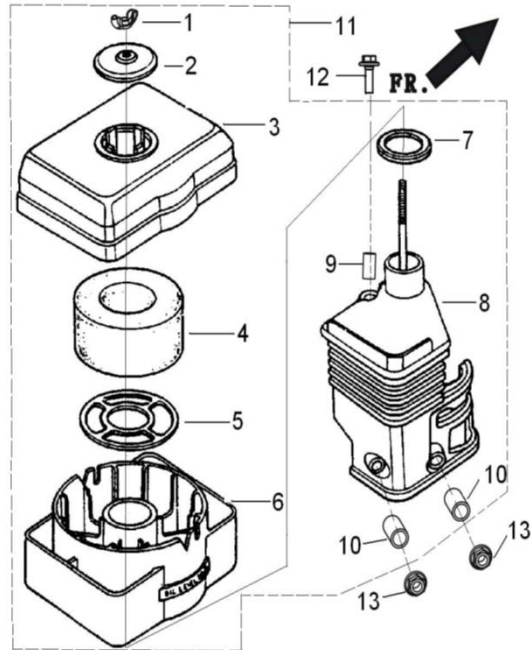
REF.NO.	CODIGO	DESCRIPCION	REFERENCIA	CANTIDAD		
E11-1	16100-Z040610	CONJUNTO CARBURADOR	16100-Z040610-0000	1		
E11-2	17001-Z010210	JUNTA FILTRO DE AIRE	17001-Z010210-0000	1		
E11-3	16001-Z010110	JUNTA CARBURADOR	16001-Z010110-0000	1		
E11-4	16003-Z010110	AISLANTE	16003-Z010110-0000	1		
E11-5	16002-Z010110	JUNTA ASILANTE CARBURADOR	16002-Z010110-0000	1		

FIG. 10 FILTRO DE AIRE (F02)



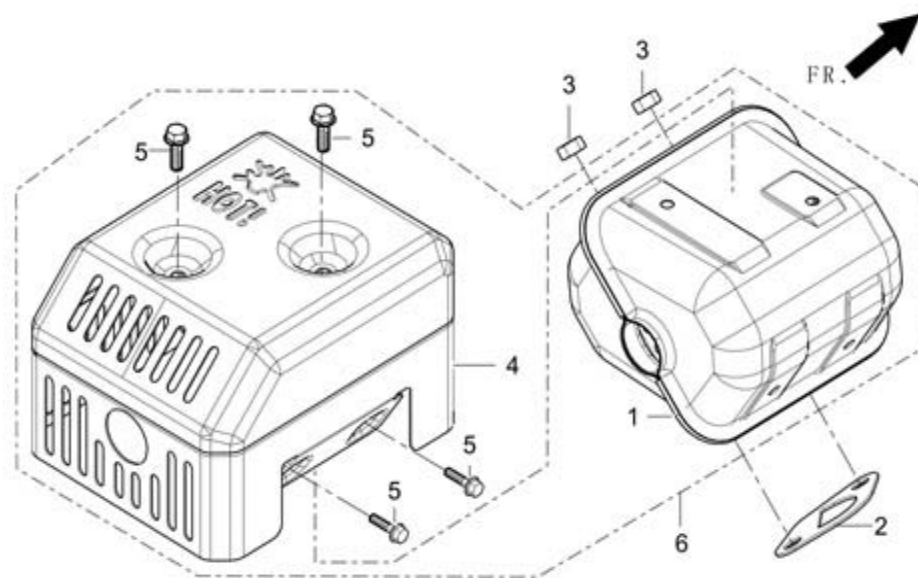
REF.NO.	CODIGO	DESCRIPCION	REFERENCIA	CANTIDAD		
F02-3	90305-0600-33	TUERCA	90305-0600-33	2		
F02-13	17100-Z010210	CONJUNTO FILTRO DE AIRE	17100-Z010210-0000	1		

FIG.10 FILTRO DE AIRE EN BAÑO DE ACEITE (F02)



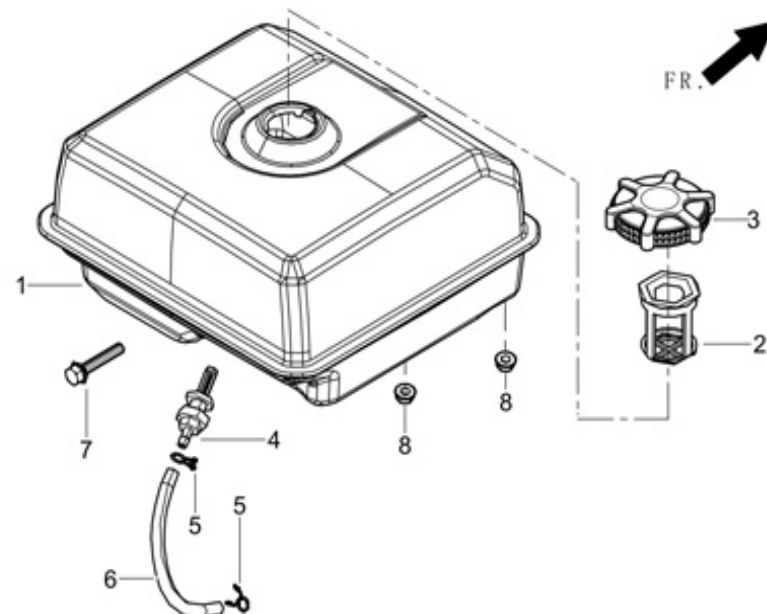
REF.NO.	CODIGO	DESCRIPCION	REFERENCIA	CANTIDAD		
F02-11	17100-Z010410	CONJUNTO FILTRO DE AIRE EN BAÑO DE ACEITE	17100-Z010410-0000	1		
F02-12	90001-0625-01	TORNILLO	90001-0625-01	1		
F02-13	90305-0600-33	TUERCA	90305-0600-33	2		

FIG. 11 SILENCIADOR (F04)



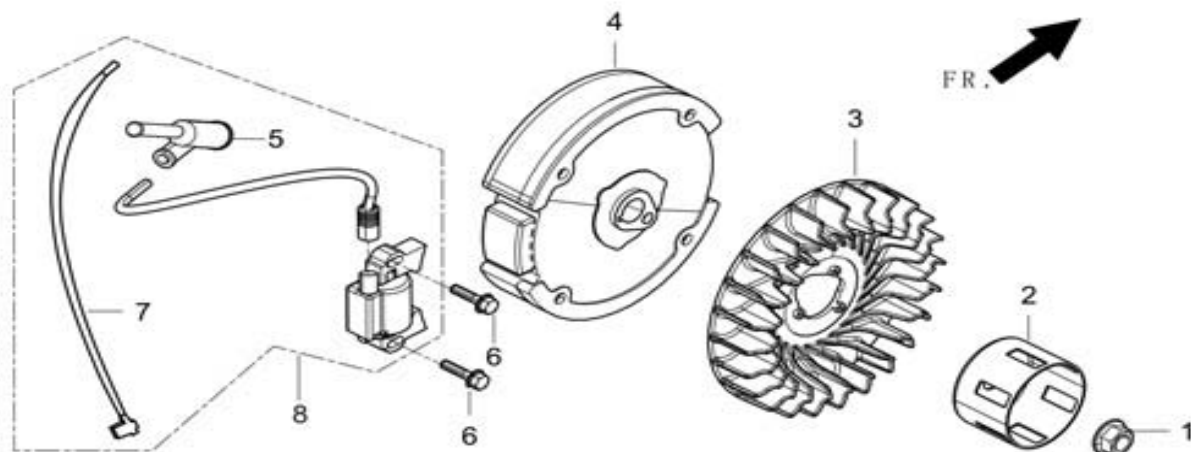
REF.NO.	CODIGO	DESCRIPCION	REFERENCIA	CANTIDAD		
F04-2	18001-Z010110	JUNTA SILENCIADOR	18001-Z010110-0000	1		
F04-3	90303-0800-33	TUERCA	90303-0800-33	2		
F04-6	18100-Z010410-H	CONJUNTO SILENCIADOR	18100-Z010410-H300	1		

FIG. 12 DESPOSITO COMBUSTIBLE (F01)



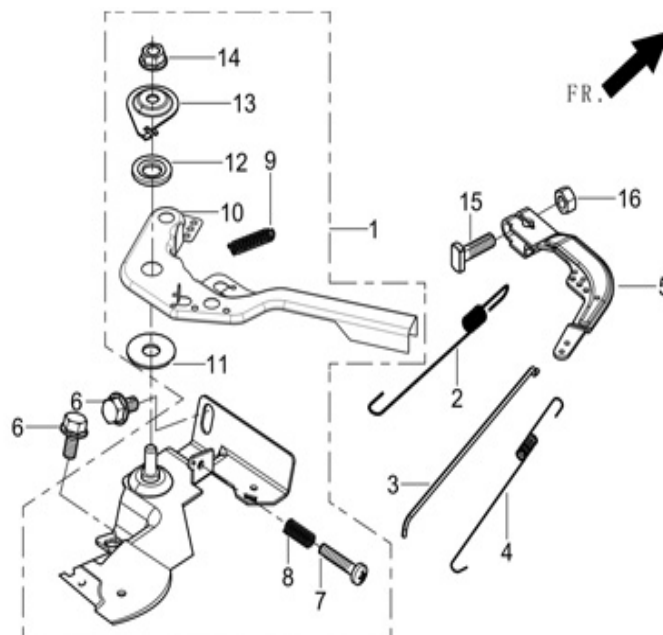
REF.NO.	CODIGO	DESCRIPCION	REFERENCIA	CANTIDAD		
F01-1	16620-Z440120-B	DEPOSITO DE COMBUSTIBLE	16620-Z440120-BLACK	1		
F01-2	16652-Z010110	FILTRO DEPOSITO COMBUSTIBLE	16652-Z010110-0000	1		
F01-3	16730-Z010210	TAPON DEPOSITO COMBUSTIBLE	16730-Z010210-0300	1		
F01-4	16680-Z010110	SALIDA COMBUSTIBLE DEPOSITO	16680-Z010110-0000	1		
F01-5	90740-Z010210	BRIDA	90740-Z010210-0000	2		
F01-6	90686-Z010710	TUBERIA COMBUSTIBLE	90686-Z010710-0000	1		
F01-7	90007-0632-03	TORNILLO	90007-0632-01	1		
F01-8	90305-0600-33	TUERCA	90305-0600-31	2		

FIG. 13 VOLANTE ENCENDIDO (E15)



REF.NO.	CODIGO	DESCRIPCION	REFERENCIA	CANTIDAD		
E15-1	13501-Z010110	TUERCA VOLANTE	13501-Z010110-0000	1		
E15-2	28002-Z010120	POLEA ARRANQUE	28002-Z010120-0000	1		
E15-3	19352-Z010210	VENTILADOR	19352-Z010210-0000	1		
E15-4	13510-Z010110	CONJUNTO VOLANTE	13510-Z010110-0000	1		
E15-6	90001-0625-01	TORNILLO	90001-0625-01	2		
E15-8	30400-Z010210	BOBINA	30400-Z010210-0000	1		

FIG. 14 MANDOS (E13)



REF.NO.	CODIGO	DESCRIPCION	REFERENCIA	CANTIDAD		
E13-1	16520-Z010220	CONJUNTO ACELERADOR	16520-Z010220-0000	1		
E13-2	16063-Z010110	MUELLE REGULADOR	16063-Z010110-0000	1		
E13-3	16062-Z010110	VARILLA	16062-Z010110-0000	1		
E13-4	16012-Z010110	MUELLE	16012-Z010110-0000	1		
E13-5	16070-Z010110	PALANCA	16070-Z010110-0000	1		
E13-6	90001-0610-01	TORNILLO	90001-0610-01	2		
E13-15	16072-Z010110	TORNILLO REGULADOR	16072-Z010110-0000	1		
E13-16	90305-0600-31	TUERCA	90305-0600-31	1		