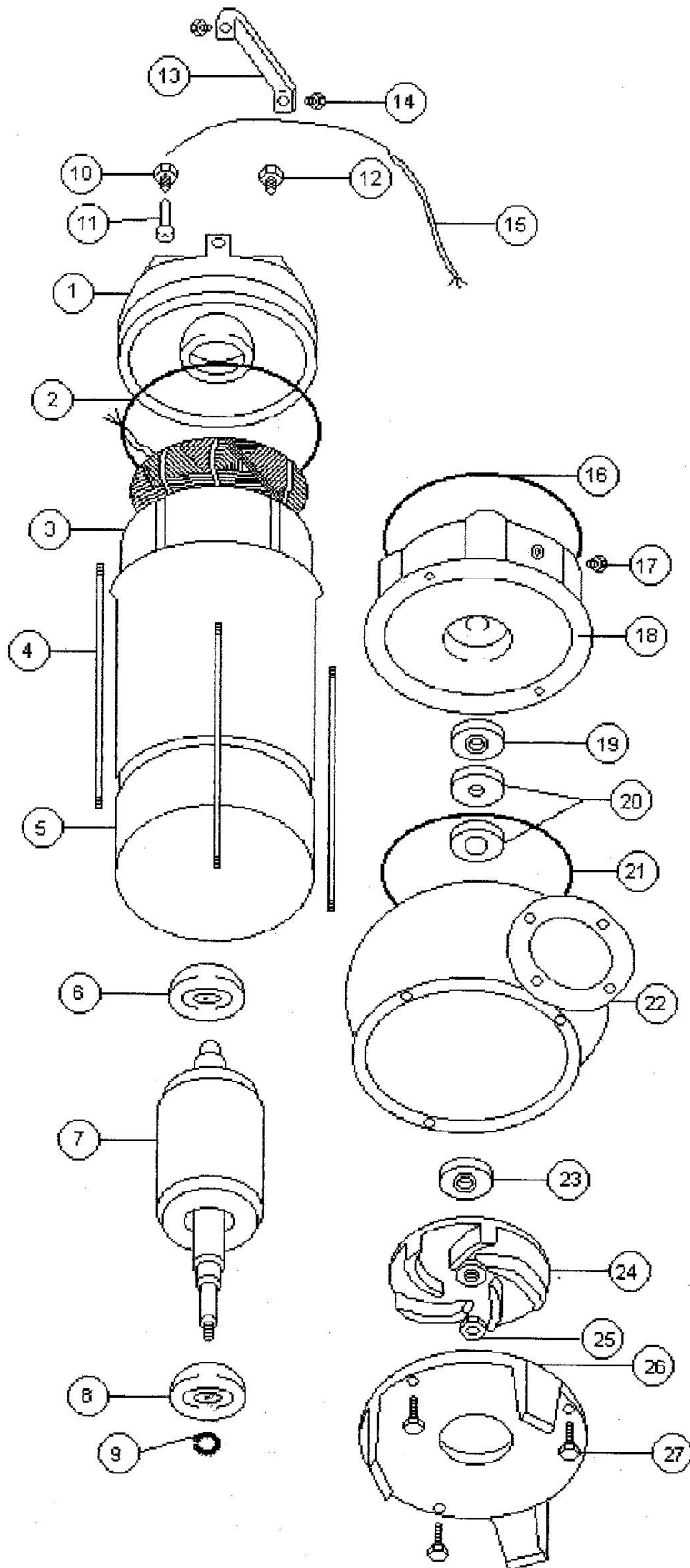


PVT 6/A



PVT 6/A

| FIGURA | CODIGO | N.PLANO | D E N O M I N A C I O N |
|---------------|---------------|----------------|--------------------------------|
| 1 | PV6/A-054 | 202268 | Soporte superior bomba |
| 2 | PV6/A-055 | 73984 | Junta tórica superior |
| 3 | PV6/A-056 | 201274 | Estátor |
| 4 | PV6/A-057 | | Tirante |
| 5 | PV6/A-058 | 200845 | Tubo inox del estátor |
| 6 | PV6/A-059 | | Cojinete superior |
| 7 | PV6/A-060 | PV6/A-060 | Eje con rotor |
| 8 | PV6/A-061 | | Cojinete inferior |
| 9 | PV6/A-062 | 73983 | Anillo seeger |
| 10 | PV6/A-063 | | Prensacables |
| 11 | PV6/A-064 | 73494 | Junta prensa cables D. 10,5 |
| 12 | PV6/A-065 | | Tapón |
| 13 | PV6/A-066 | 202269 | Asa |
| 14 | PV6/A-067 | | Tornillo |
| 15 | PV6/A-068 | 201567 | Cable eléctrico |
| 16 | PV6/A-069 | 73984 | Junta tórica intermedia |
| 17 | PV6/A-070 | | Tapón |
| 18 | PV6/A-071 | | Soporte inferior motor |
| 19 | PV6/A-072 | 73985 | Retén lado bomba |
| 20 | PV6/A-073 | 73989 | Sello mecánico |
| 21 | PV6/A-074 | 73490 | Junta tórica inferior |
| 22 | PV6/A-075 | 75718 | Cuerpo de Bomba |
| 23 | PV6/A-076 | 75717 | Retén lado motor |
| 24 | PV6/A-077 | 73479 | Rodete |
| 25 | PV6/A-078 | 73492 | Tuerca fijación rodete |
| 26 | PV6/A-079 | 73483 | Pie de apoyo de la bomba |
| 27 | PV6/A-080 | 72114 | Tornillo |