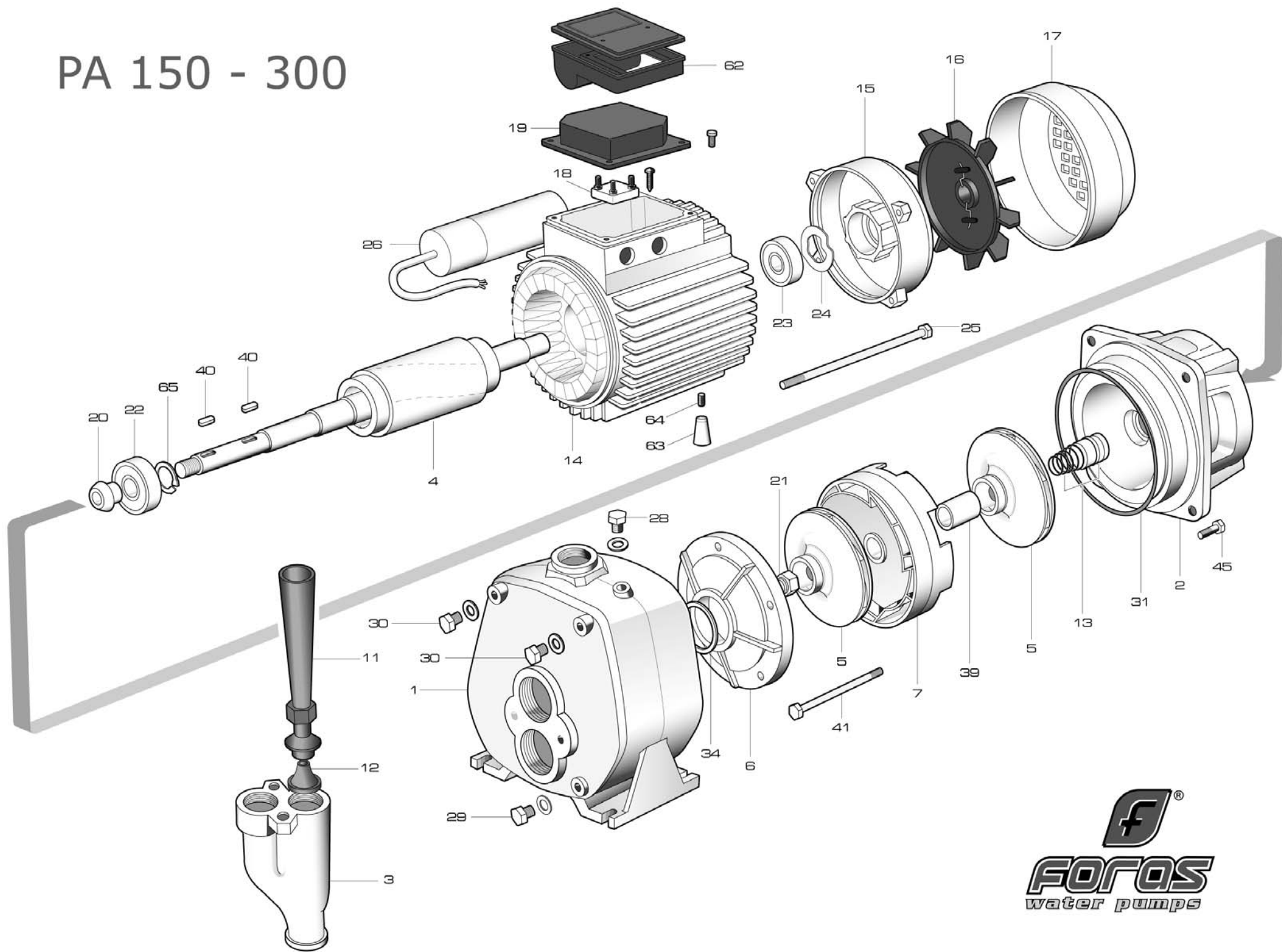


# PA 150 - 300



# PA 150

RIF	DESCRIZIONE	CODICE
1	corpo pompa	S70017019
2	supporto pompa motore	S70046002
3	corpo eiettore	S70016001
4	albero con rotore monofase	S75405007
4	albero con rotore trifase	S75405007B
5	girante noryl	M72527009
5	girante ottone	S71127029
6	coperchio diffusore	M72514013
7	diffusore aspirante-premente	M72519004
11	tubo Venturi P30	M72521008
12	ugello P30	M75121000
11	tubo Venturi P20	M72521009
12	ugello P20	M75121001
13	tenuta meccanica	M60400010/11
14	cassa con statore monofase	S57900014
14	cassa con statore trifase	S57900013
15	coperchio motore	S70214004
16	ventola	M60100003
17	copriventola	M60200027
18	morsettiera trifase	M61100003
18	morsettiera monofase	M61100008
19	coprimorsettiera	M62700001
20	paraspruzzi	M72606000
21	dado bloccaggio girante	M60513004
22	cuscinetto lato pompa	M60300002
23	cuscinetto lato ventola	M60300002
24	anello di compensazione	M60603002
25	tirante motore	M75450003
26	condensatore 31,5 $\mu$ F - 450 V	M61400007
28	tappo di riempimento	M75147000
29	tappo di scarico	M75147000
30	tappo predisposizione	M75147000
31	anello O-R corpo pompa	M60900010
34	anello O-R coperchio diffusore	M60900014
39	distanziale giranti	M75118002
40	linguetta	M61000000
41	tirante per diffusori	M75450000
45	vite corpo-supporto	M60500057

62	scatola portacondensatore	M62700027
63	pedino	M72503013
64	vite pedino	M60505027
65	anello darresto	M60602001