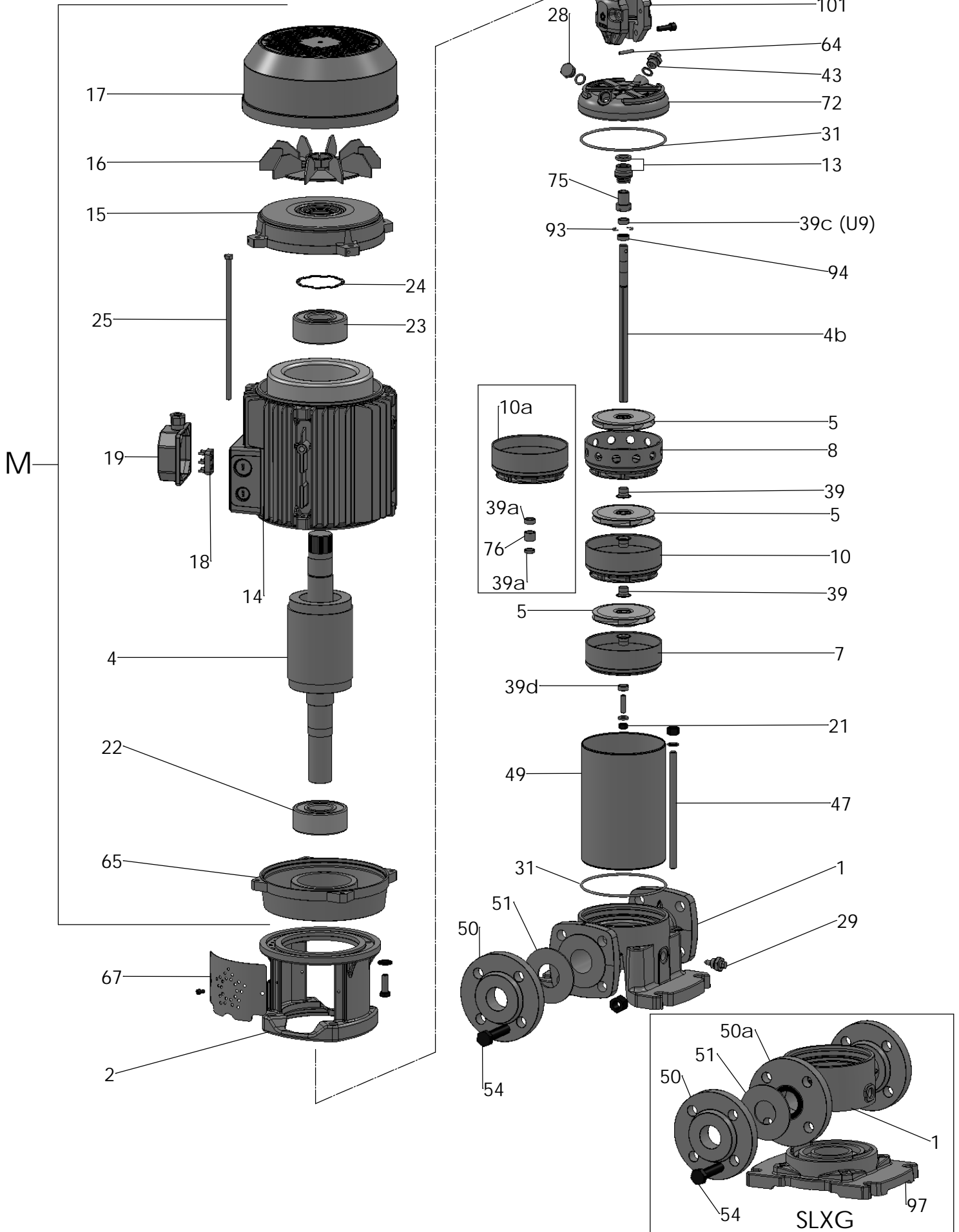


3-5-7-9 SLG/SLXG



P7SLG/SLXG-800/14T

RIF	DESCRIZIONE	CODICE
1	corpo pompa	S70017059
1	corpo pompa SLXG	S61417059CN
2	lanterna supporto	S70036005
4	albero con rotore trifase	S75405098B
4b	albero pompa	M40100071
5	girante acciaio	M31427153
7	diffusore aspirante	M31419031
8	diffusore premente	M31419032
10	diffusore	M31419030
10a	diffusore con boccola	M31419033
13	tenuta meccanica	M60400099/100
14	cassa con statore trifase	S57900077
15	coperchio motore	S70214012
16	ventola	M60100005
17	copriventola	S71415004
18	morsettiera	M61100004
19	coprimorsettiera	M62700002
21	dado bloccaggio girante	M60513006
22	cuscinetto lato pompa	M60300023
23	cuscinetto lato ventola	M60300008
24	anello di compensazione	M60603007
25	tirante motore	M75450005
28	tappo di riempimento	M75147003
28	tappo di riempimento SLXG	M31447010
29	tappo di scarico	M75147004
29	tappo di scarico SLXG	M31447011
31	anello O-R corpo pompa	M60900061
39	distanziale intermedio girante	M75118025
39a	distanziale giranti per diffusore con boccola	M75118030
43	valvola di sfiato	M62100007
43	valvola di sfiato SLXG	M31447013
47	tirante pompa	M75450072
47	tirante pompa SLXG	M75450074
49	tubo acciaio	M71401071
50	flangia	M62200013
50	flangia SLXG	M62200013-I
50a	flangia	M62200013B
51	guarnizione	M74628014
54	vite flangia	M60500100
54	vite flangia SLXG	M60500162

64	spina	M62800020
65	flangia motore	S71214008
67	griglia di protezione	M71500001
72	flangia porta tenuta meccanica	S70011005B
72	flangia porta tenuta meccanica SLXG	S61411005
75	bussola tenuta meccanica	M75150015
76	bussola per diffusore	M75150012
93	semianello d'arresto	M60602011
94	rondella spallamento giranti	M60601011
97	base appoggio	S70003021D
101	semi giunto motore	S70000021
M	motore completo 5,5kW/ IE2	M64532001-1