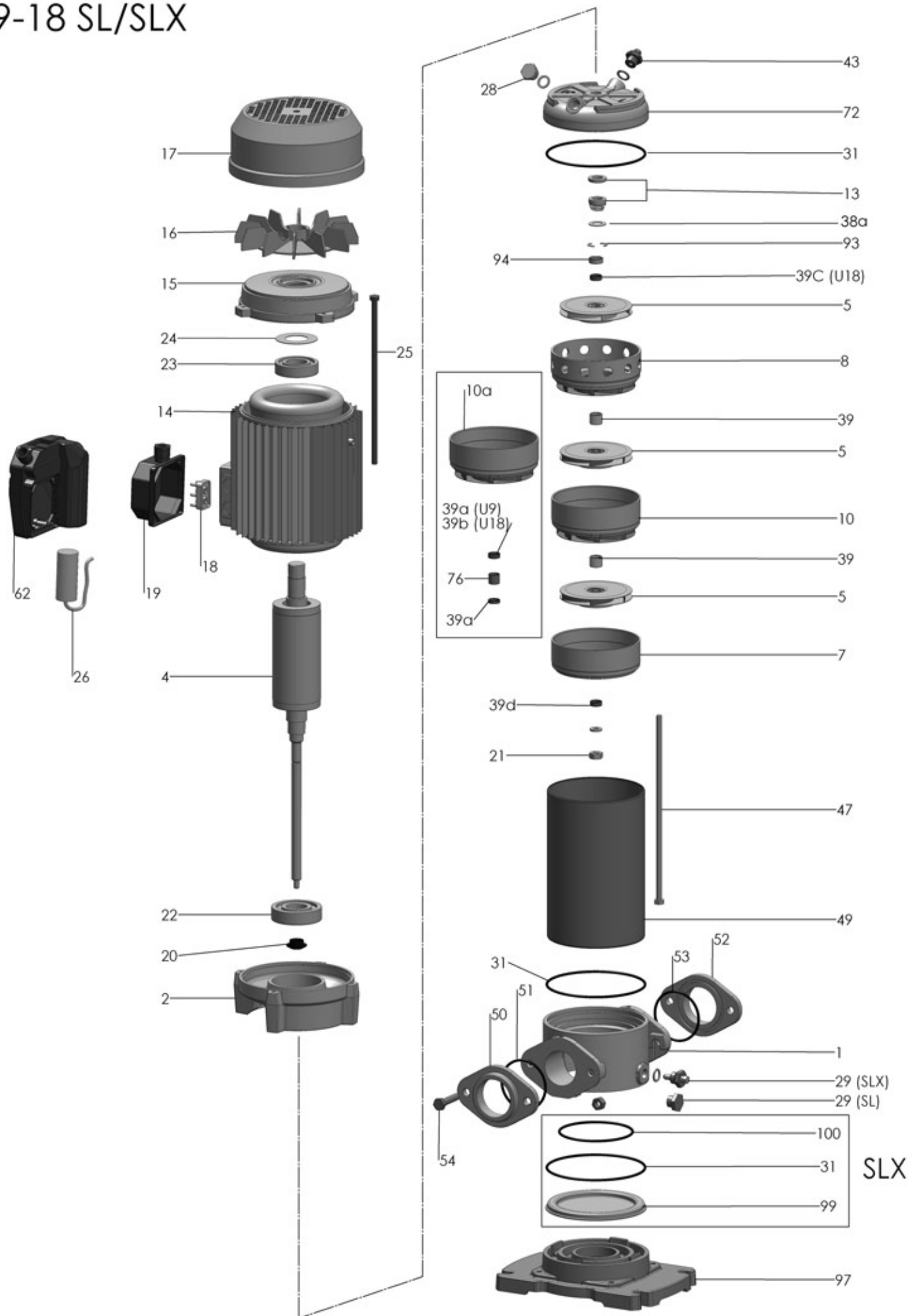


9-18 SL/SLX



P 9SL-SLX400/7 T

RIF	DESCRIZIONE	CODICE
1	corpo pompa	S70017050
1	corpo pompa SLX	S61417050
2	lanterna supporto	S70036003
4	albero con rotore trifase	S75405154A
5	girante in acciaio	M31427154
7	diffusore aspirante	M31419035
8	diffusore premente	M31419036
10	diffusore	M31419034
10a	diffusore con boccola	M31419037
13	tenuta meccanica	M60400045/6
14	cassa con statore trifase	S57900235
15	coperchio motore	S70214013
16	ventola	M60100008
17	copriventola	M60200028
18	morsettiera trifase	M61100003
19	coprimorsettiera	M62700006
20	paraspruzzi	M72606003
21	dado bloccaggio girante	M60513006
22	cuscinetto lato pompa	M60300021
23	cuscinetto lato ventola	M60300003
24	anello di compensazione	M60603009
25	tirante motore	M75450011
28	tappo di riempimento	M75147003
28	tappo di riempimento SLX	M31447010
29	tappo di scarico	M75147003
29	tappo di scarico SLX	M31447011
31	anello O-R corpo pompa	M60900061
38a	rondella distanziale tenuta meccanica	M60600015
39	distanziale intermedio girante	M75118026
39a	distanziale giranti per diffusore con boccola	M75118031
43	valvola di sfiato	M62100007
43	valvola di sfiato SLX	M31447013
47	tirante pompa	M75450057
49	tubo acciaio	M71401049
50	flangia bocca aspirazione	S70013010B
50	flangia bocca aspirazione SLX	S61413010B
51	anello O-R bocca aspirazione	M60900059
52	flangia bocca mandata	S70013010B
52	flangia bocca mandata SLX	S61413010B
53	anello O-R bocca mandata	M60900059

54	vite flangia	M60500059
54	vite flangia SLX	M60500005
72	flangia porta-tenuta meccanica	S70011005
72	flangia porta tenuta meccanica SLX	S61411005
76	bussola per diffusore	M75150012
93	semianello d'arresto	M60602011
94	rondella spallamento giranti	M60601012
97	base appoggio	S70003021B
99	flangia chiusura corpo	M31413012
100	anello O-R flangia chiusura corpo	M60900037