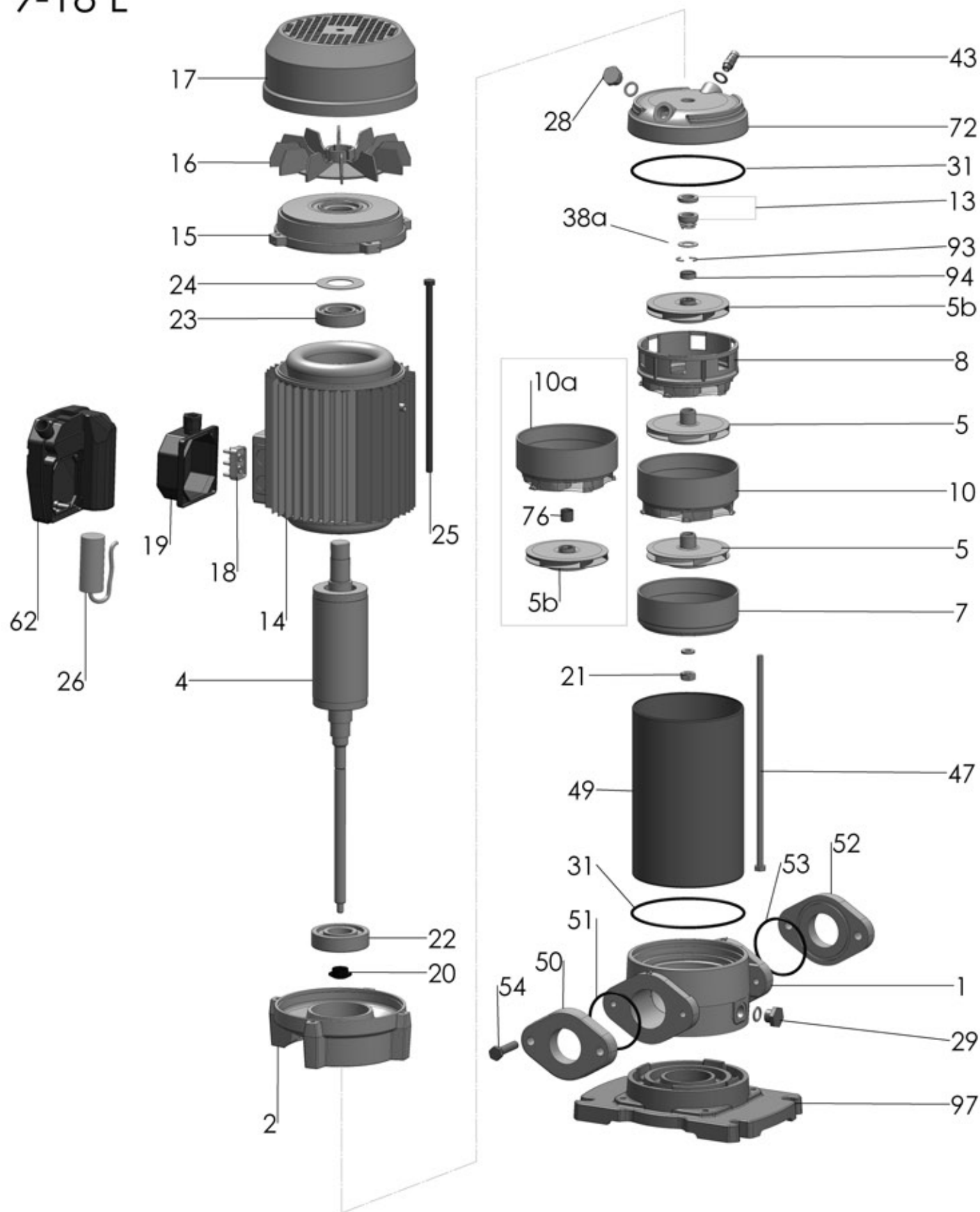


9-18 L



P 9L 500/9 T

| RIF | DESCRIZIONE | CODICE |
|-----|---------------------------------------|-------------|
| 1 | corpo pompa | S70017050 |
| 2 | lanterna supporto | S70036004 |
| 4 | albero con rotore trifase | S75405163A |
| 5 | girante Noryl® | M72527154 |
| 5b | girante con mozzo ribassato | M72527154A |
| 7 | diffusore aspirante | M72519035 |
| 8 | diffusore premente | M72519036 |
| 10 | diffusore | M72519034 |
| 10a | diffusore con boccola | M72519037 |
| 13 | tenuta meccanica | M60400047/8 |
| 14 | cassa con statore trifase | S57900249 |
| 15 | coperchio motore | S70214007 |
| 16 | ventola | M60100004 |
| 17 | copriventola | S71415003 |
| 18 | morsettiera trifase | M61100004 |
| 19 | coprimorsettiera | M62700006 |
| 20 | paraspruzzi | M72606000 |
| 21 | dado bloccaggio girante | M60513006 |
| 22 | cuscinetto lato pompa | M60300008 |
| 23 | cuscinetto lato ventola | M60300004 |
| 24 | anello di compensazione | M60603003 |
| 25 | tirante motore | M75450004 |
| 28 | tappo di riempimento | M75147003 |
| 29 | tappo di scarico | M75147003 |
| 31 | anello O-R corpo pompa | M60900061 |
| 38a | rondella distanziale tenuta meccanica | M60600015 |
| 43 | valvola di sfiato | M62100007 |
| 47 | tirante pompa | M75450059 |
| 49 | tubo acciaio | M71401054 |
| 50 | flangia bocca aspirazione | S70013010B |
| 51 | anello O-R bocca aspirazione | M60900059 |
| 52 | flangia bocca mandata | S70013010B |
| 53 | anello O-R bocca mandata | M60900059 |
| 54 | vite flangia | M60500059 |
| 72 | flangia porta-tenuta meccanica | S70011005 |
| 76 | bussola per diffusore | M75150014 |
| 93 | semianello d'arresto | M60602011 |
| 94 | rondella spallamento giranti | M60601012 |
| 97 | base appoggio | S70003021B |