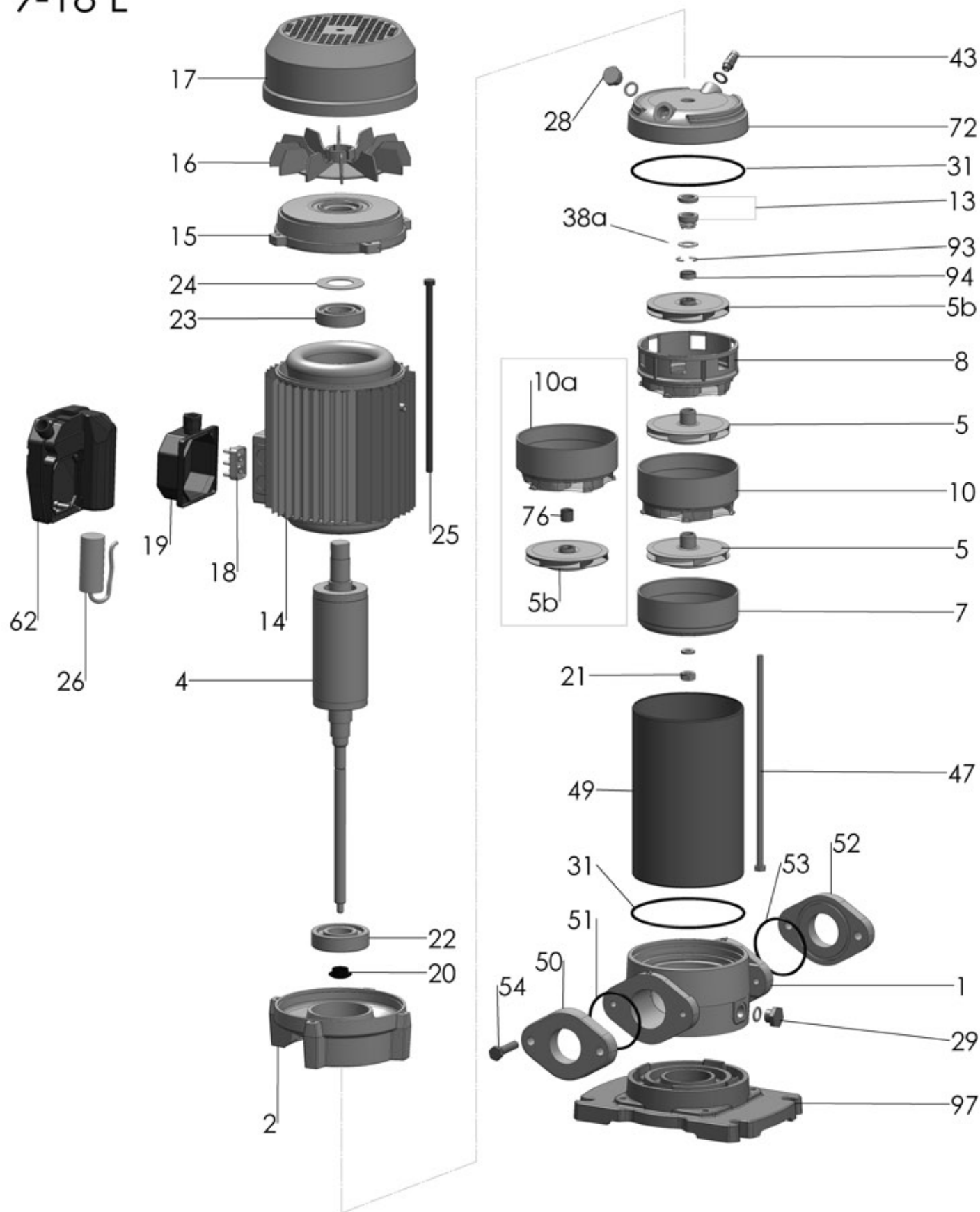


9-18 L



# P 9L 400/7 T

RIF	DESCRIZIONE	CODICE
1	corpo pompa	S70017050
2	lanterna supporto	S70036003
4	albero con rotore trifase	S75405154A
5	girante Noryl®	M72527154
5b	girante con mozzo ribassato	M72527154A
7	diffusore aspirante	M72519035
8	diffusore premente	M72519036
10	diffusore	M72519034
10a	diffusore con boccola	M72519037
13	tenuta meccanica	M60400047/8
14	cassa con statore trifase	S57900235
15	coperchio motore	S70214013
16	ventola	M60100008
17	copriventola	M60200028
18	morsettiera trifase	M61100003
19	coprimorsettiera	M62700006
20	paraspruzzi	M72606003
21	dado bloccaggio girante	M60513006
22	cuscinetto lato pompa	M60300021
23	cuscinetto lato ventola	M60300003
24	anello di compensazione	M60603009
25	tirante motore	M75450011
28	tappo di riempimento	M75147003
29	tappo di scarico	M75147003
31	anello O-R corpo pompa	M60900061
38a	rondella distanziale tenuta meccanica	M60600015
43	valvola di sfiato	M62100007
47	tirante pompa	M75450057
49	tubo acciaio	M71401049
50	flangia bocca aspirazione	S70013010B
51	anello O-R bocca aspirazione	M60900059
52	flangia bocca mandata	S70013010B
53	anello O-R bocca mandata	M60900059
54	vite flangia	M60500059
72	flangia porta-tenuta meccanica	S70011005
76	bussola per diffusore	M75150014
93	semianello d'arresto	M60602011
94	rondella spallamento giranti	M60601012
97	base appoggio	S70003021B