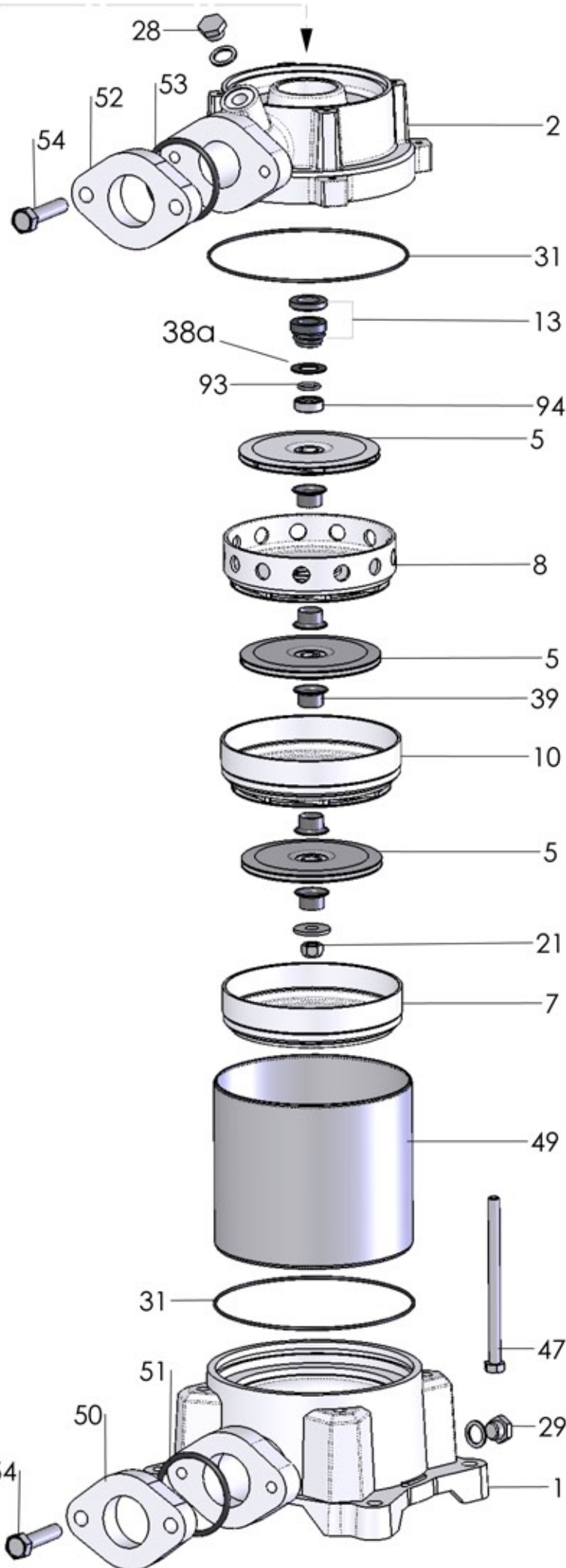
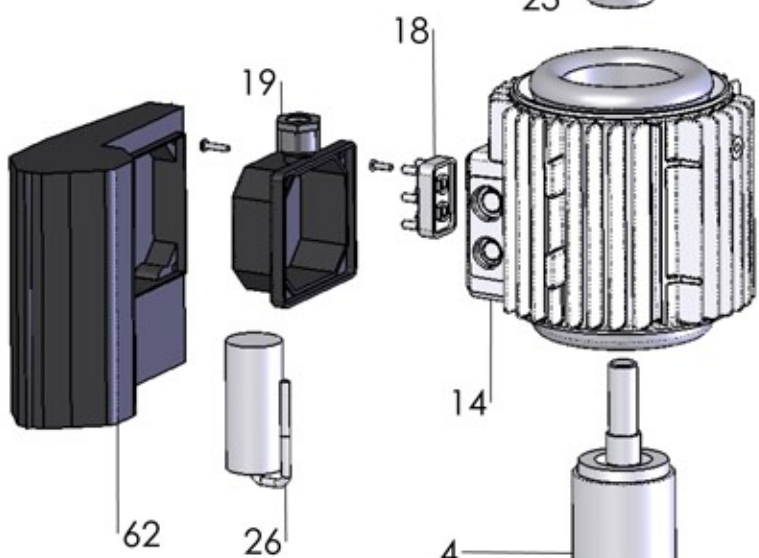
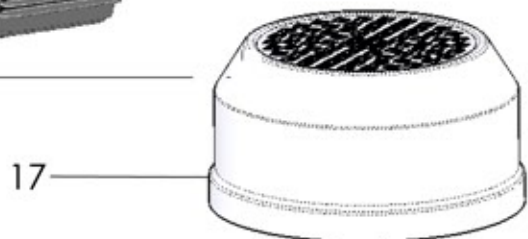
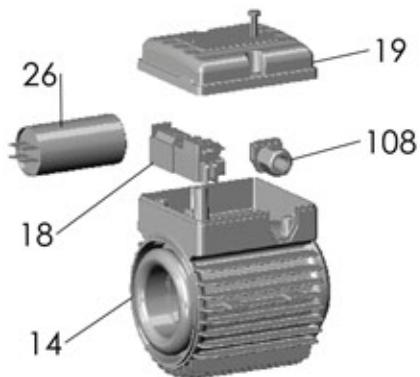


NEW

PLUS SV



P 7SV 300/6 T

RIF	DESCRIZIONE	CODICE
1	corpo pompa	S70017056
2	supporto pompa motore	S70046047
4	albero con rotore trifase	S75405131C
5	girante acciaio	M31427153
7	diffusore aspirante	M31419031
8	diffusore premente	M31419032
10	diffusore	M31419030
13	tenuta meccanica	M60400045/6
14	cassa con statore trifase	S57900327
15	coperchio motore	S70214004
16	ventola	M60100003
17	copriventola	M60200027
18	morsettiera trifase	M61100003
19	coprimorsettiera	M62700001
20	paraspruzzi	M72606003
21	dado bloccaggio girante	M60513006
22	cuscinetto lato pompa	M60300020
23	cuscinetto lato ventola	M60300002
24	anello di compensazione	M60603002
25	tirante motore	M75450003
28	tappo di riempimento	M75147000
29	tappo di scarico	M75147000
31	anello O-R corpo pompa	M60900061
39	distanziale intermedio girante	M75118025
47	tirante pompa	M75450047
49	tubo acciaio	M71401043
38a	rondella distanziale tenuta meccanica	M60600015
51	anello O-R bocca aspirazione	M60900044
52	flangia bocca mandata	S70013009A
50	flangia bocca aspirazione	S70013009A
53	anello O-R bocca mandata	M60900044
54	vite flangia	M60500148
93	semianello d'arresto	M60602011
94	rondella spallamento giranti	M60601011