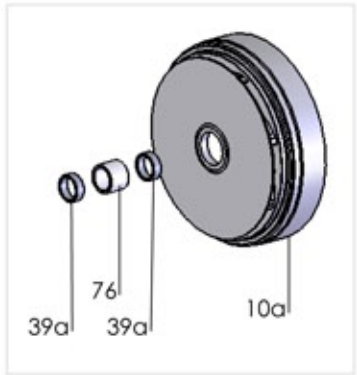
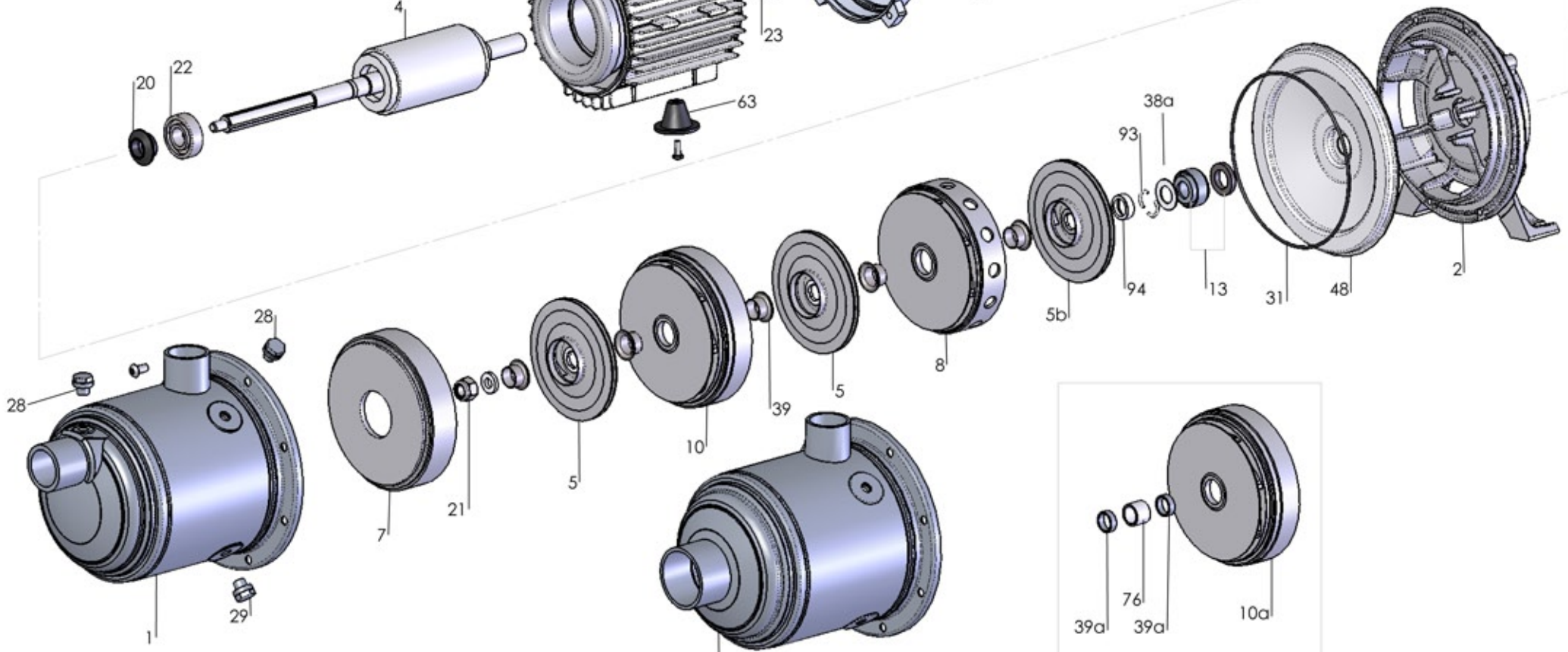
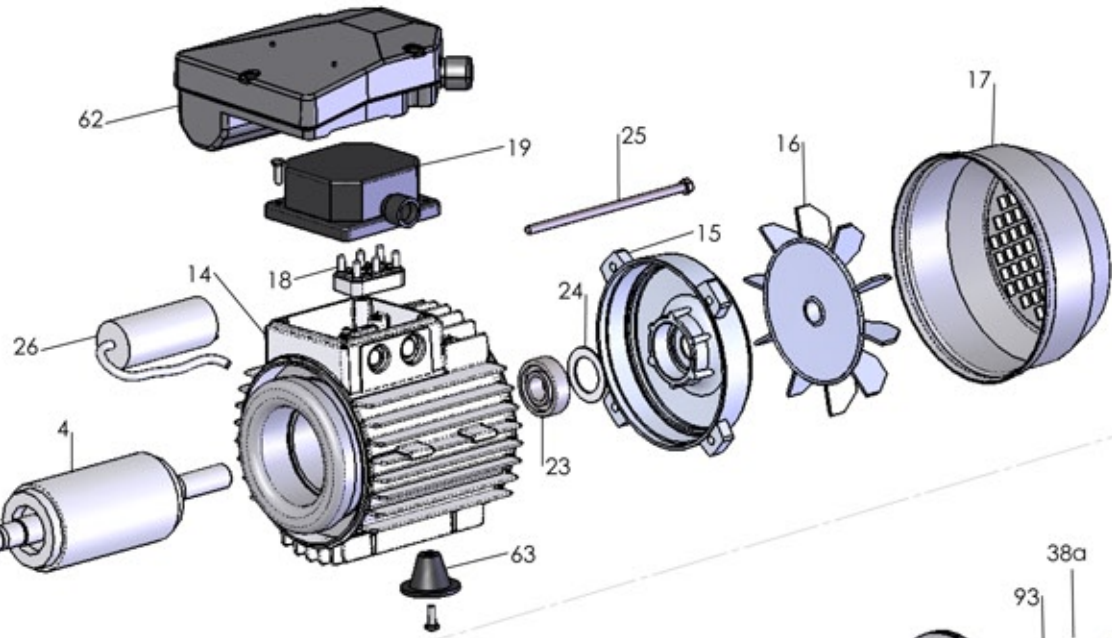
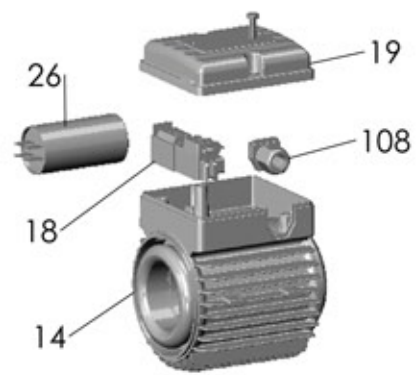


NEW



type 7-9

P 7S 350/7 T

| RIF | DESCRIZIONE | CODICE |
|-----|---|-------------|
| 1 | corpo pompa | S61410014 |
| 2 | supporto pompa motore | S70246038 |
| 4 | albero con rotore trifase | S75405156A |
| 5 | girante acciaio | M31427153 |
| 7 | diffusore aspirante | M31419031 |
| 8 | diffusore premente | M31419032 |
| 10 | diffusore | M31419030 |
| 13 | tenuta meccanica | M60400047/8 |
| 10a | diffusore con boccola | M31419033 |
| 14 | cassa con statore trifase | S57900233 |
| 15 | coperchio motore | S70214013 |
| 16 | ventola | M60100008 |
| 17 | copriventola | M60200028 |
| 18 | morsettiera trifase | M61100003 |
| 19 | coprimorsettiera | M62700006 |
| 20 | paraspruzzi | M72606003 |
| 21 | dado bloccaggio girante | M60513006 |
| 22 | cuscinetto lato pompa | M60300021 |
| 23 | cuscinetto lato ventola | M60300003 |
| 24 | anello di compensazione | M60603009 |
| 25 | tirante motore | M75450011 |
| 28 | tappo di riempimento | M31447014 |
| 29 | tappo di scarico | M31447014 |
| 31 | anello O-R | M60900051 |
| 38a | rondella distanziale tenuta meccanica | M60600015 |
| 39 | distanziale intermedio girante | M75118025 |
| 39a | distanziale giranti per diffusore con boccola | M75118030 |
| 48 | disco portatenuta | M31411004 |
| 63 | pedino | M72503014 |
| 76 | bussola per diffusore | M75150012 |
| 93 | semianello d'arresto | M60602011 |
| 94 | rondella spallamento giranti | M60601011 |