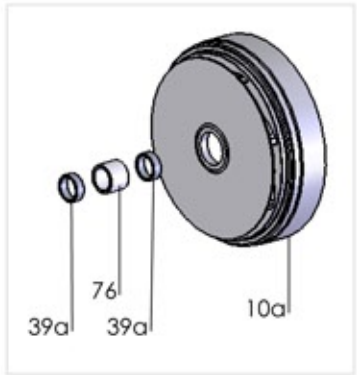
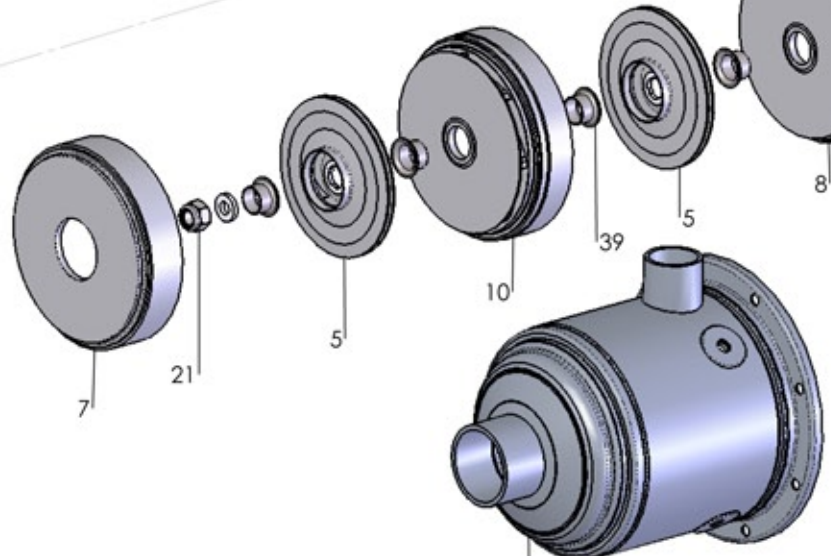
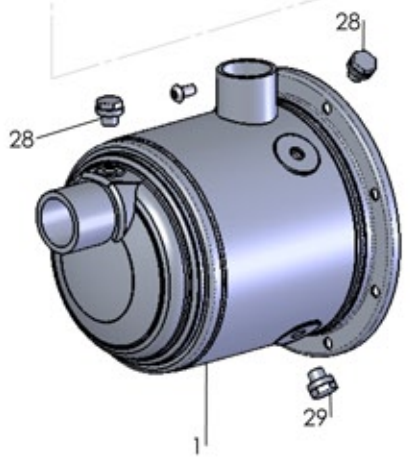
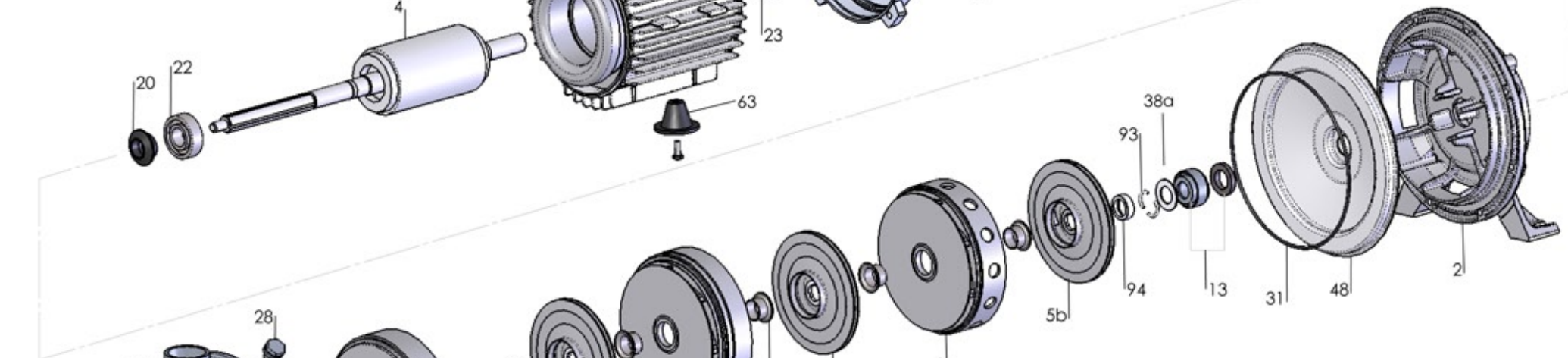
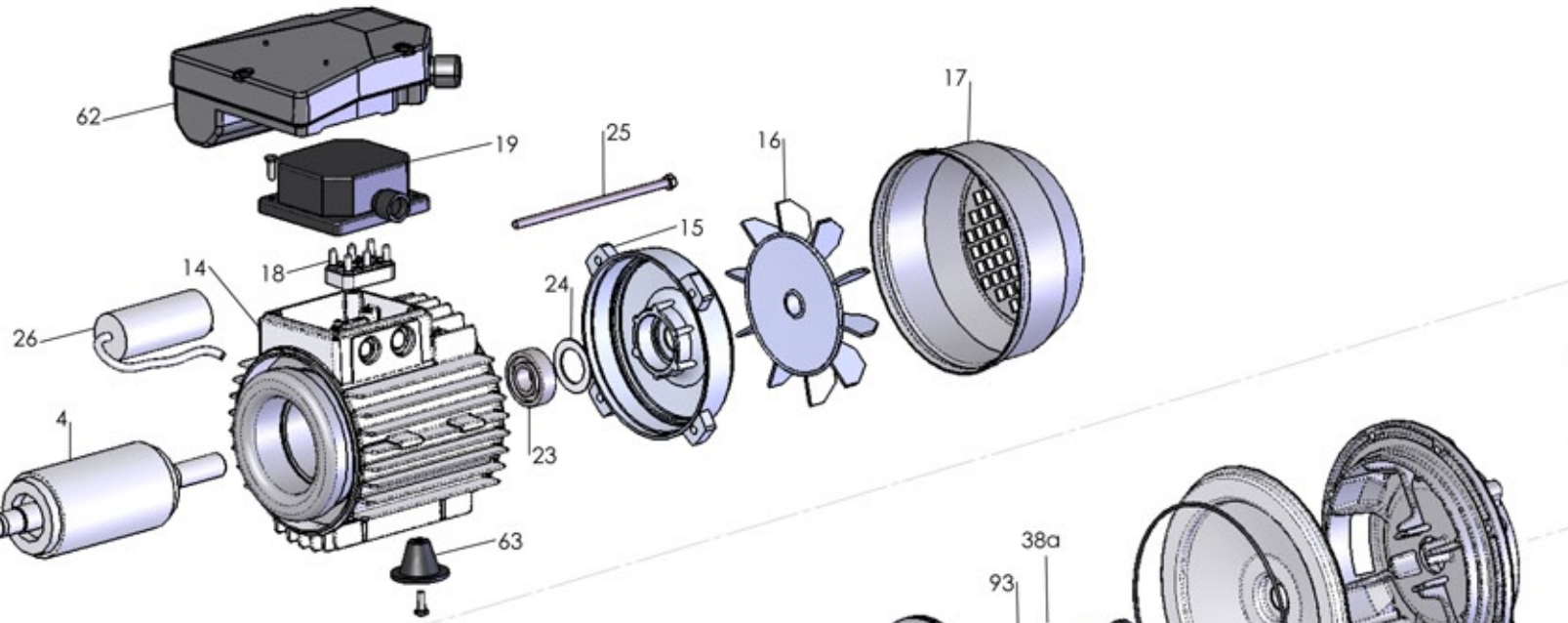
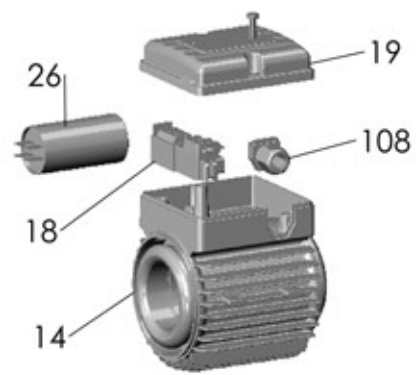


NEW



type 7-9

# P 7S 300/6 T

RIF	DESCRIZIONE	CODICE
1	corpo pompa	S61410013
2	supporto pompa motore	S70246037
4	albero con rotore trifase	S75405131C
5	girante acciaio	M31427153
7	diffusore aspirante	M31419031
8	diffusore premente	M31419032
10	diffusore	M31419030
13	tenuta meccanica	M60400045/6
14	cassa con statore trifase	S57900327
15	coperchio motore	S70214004
16	ventola	M60100003
17	copriventola	M60200027
18	morsettiera trifase	M61100003
19	coprимorsettiera	M62700001
20	paraspruzzi	M72606003
21	dado bloccaggio girante	M60513006
22	cuscinetto lato pompa	M60300020
23	cuscinetto lato ventola	M60300002
24	anello di compensazione	M60603002
25	tirante motore	M75450003
28	tappo di riempimento	M31447014
29	tappo di scarico	M31447014
31	anello O-R	M60900051
38a	rondella distanziale tenuta meccanica	M60600015
39	distanziale intermedio girante	M75118025
48	disco portatenuta	M31411004
63	pedino	M72503014
94	rondella spallamento giranti	M60601011
93	semianello d'arresto	M60602011