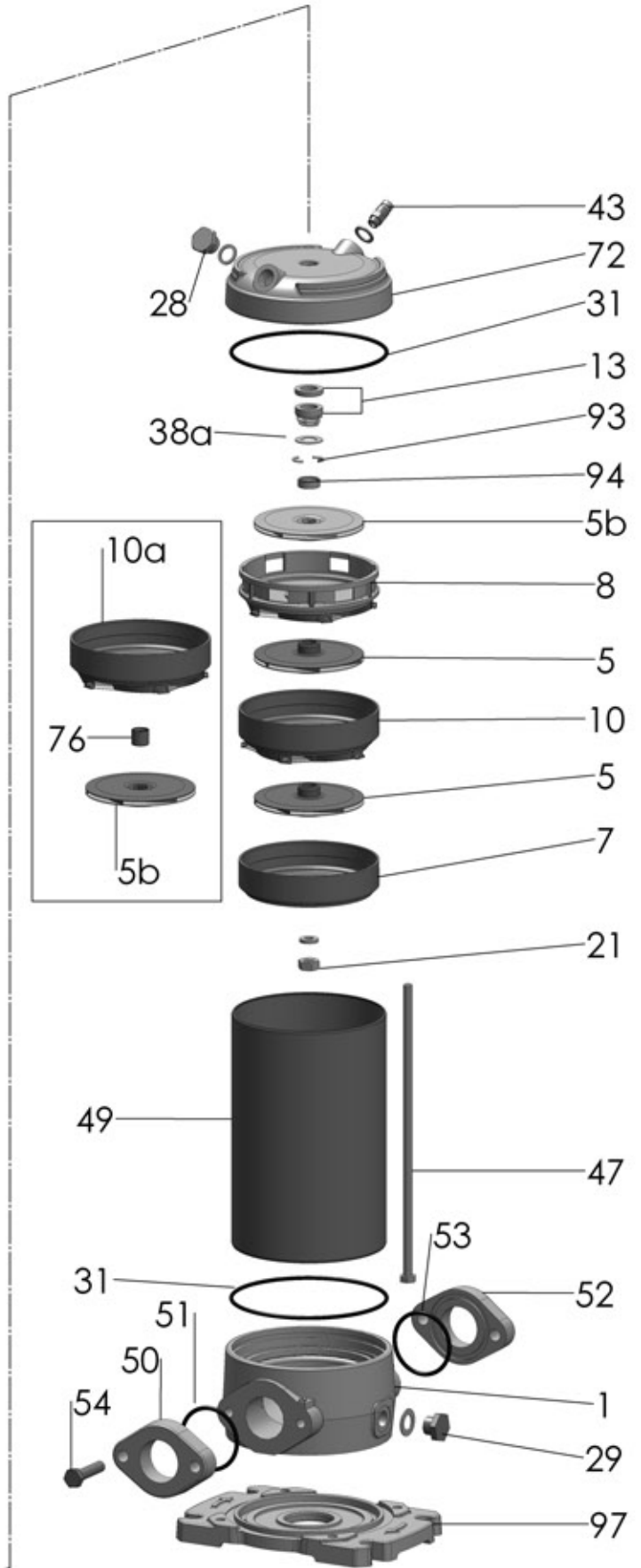
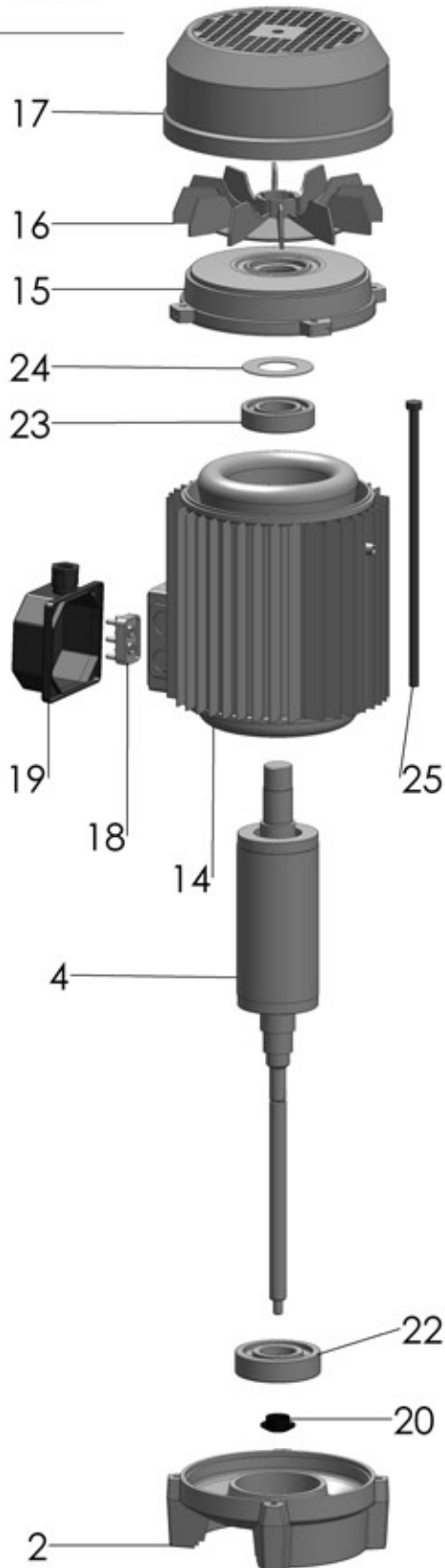
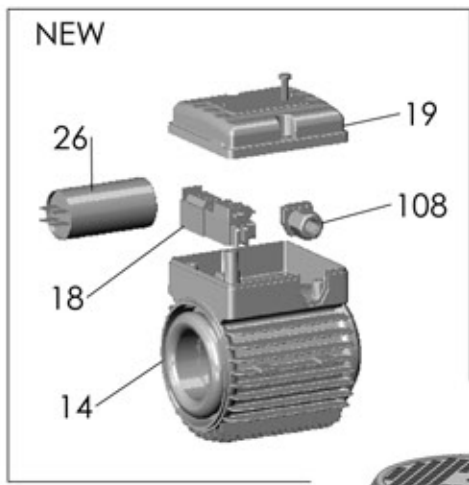


PLUS 3-5-7 L

NEW



P 7L 250/5

RIF	DESCRIZIONE	CODICE
1	corpo pompa	S70017058
2	lanterna supporto	S70036002
4	albero con rotore monofase	S75405133D
4	albero con rotore trifase	S75405133A
5	girante Noryl®	M72527153
5b	girante con mozzo ribassato	M72527153A
7	diffusore aspirante	M72519031
8	diffusore premente	M72519032
10	diffusore	M72519030
13	tenuta meccanica	M60400045/6
14	cassa con statore monofase	S57900325A
14	cassa con statore trifase	S57900016
15	coperchio motore	S70214004
16	ventola	M60100003
17	copriventola	M60200027
18	morsettiera trifase	M61100003
18	morsettiera monofase	M61100008
19	coprimorsettiera	M62700001
20	paraspruzzi	M72606003
21	dado bloccaggio girante	M60513006
22	cuscinetto lato pompa	M60300020
23	cuscinetto lato ventola	M60300002
24	anello di compensazione	M60603002
25	tirante motore	M75450003
26	condensatore 40 µF - 450 V	M61400018
28	tappo di riempimento	M75147003
29	tappo di scarico	M75147003
31	anello O-R corpo pompa	M60900061
43	valvola di sfiato	M62100007
47	tirante pompa	M75450051
49	tubo acciaio	M71401042
50	flangia bocca aspirazione	S70013009A
51	anello O-R bocca aspirazione	M60900044
52	flangia bocca mandata	S70013009A
53	anello O-R bocca mandata	M60900044
54	vite flangia	M60500059
62	scatola portacondensatore	M62700019F
72	flangia porta-tenuta meccanica	S70011005
93	semianello d'arresto	M60602011
94	rondella spallamento giranti	M60601011

