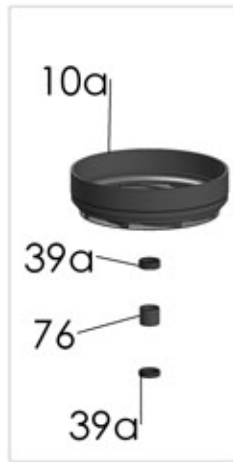
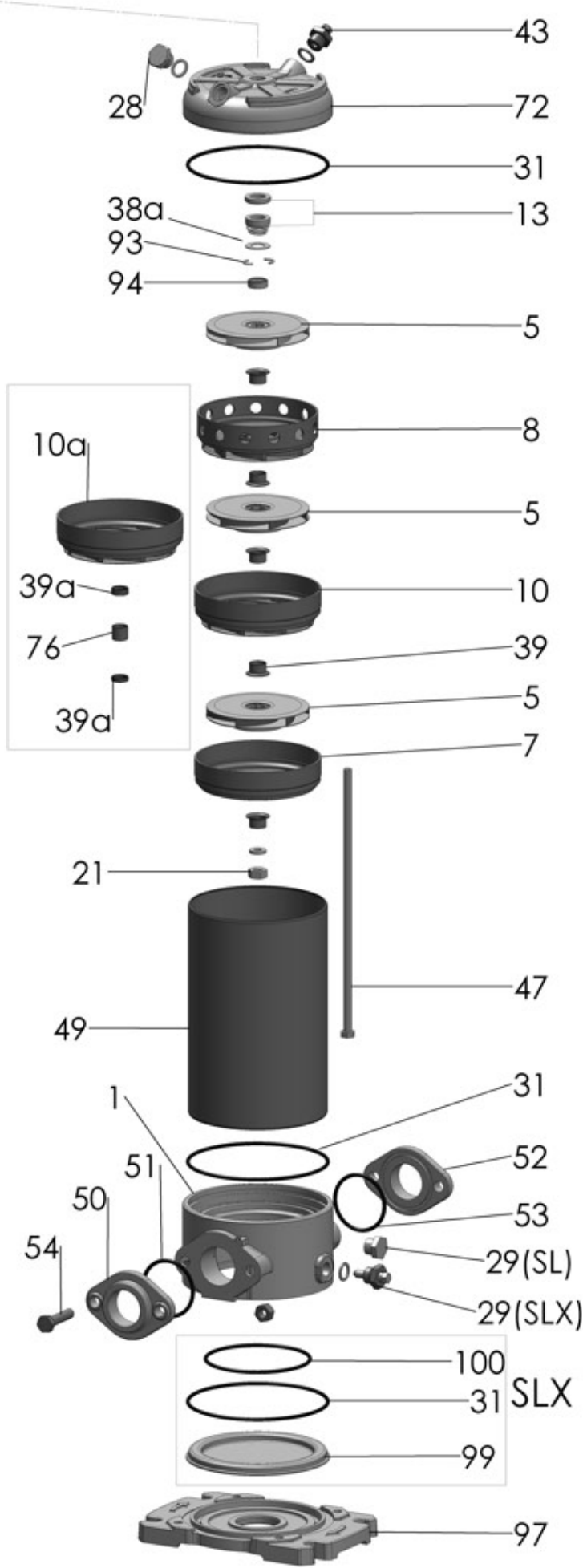
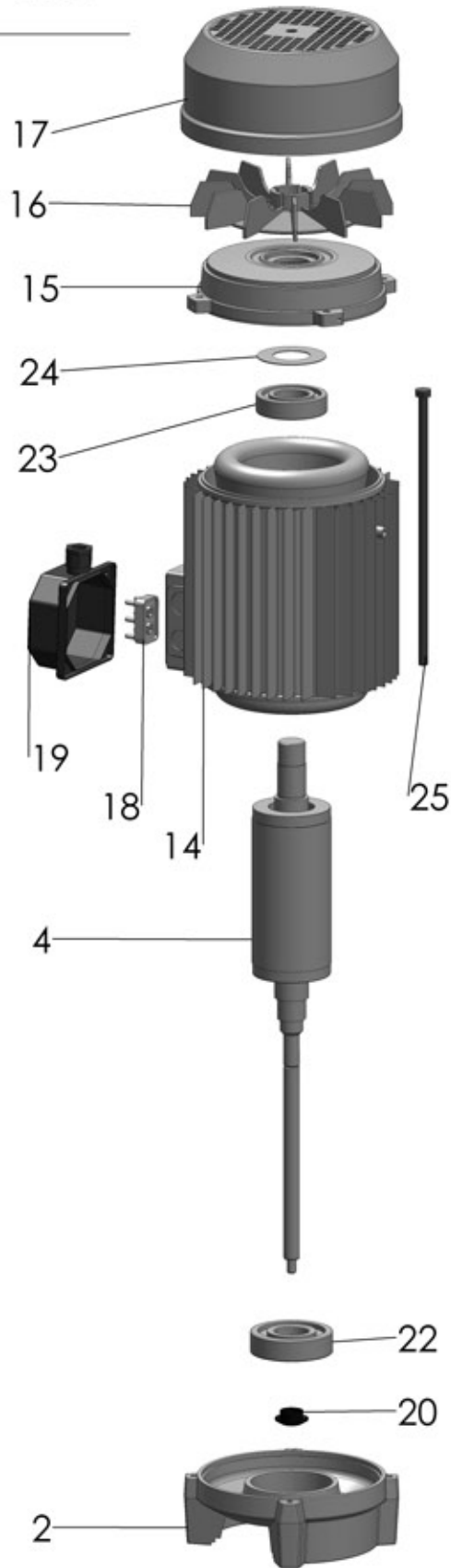
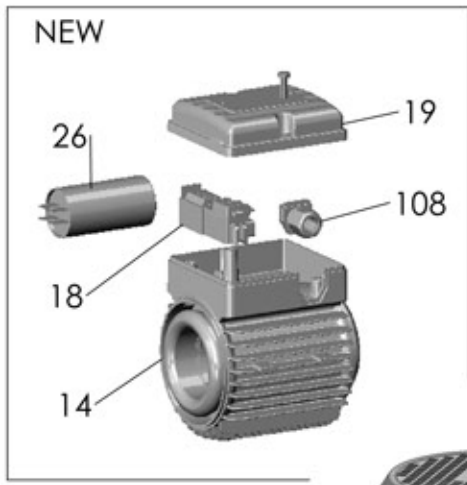


# PLUS 3-5-7 SL/SLX



# P 5SL-SLX180/6

RIF	DESCRIZIONE	CODICE
1	corpo pompa	S70017058
1	corpo pompa SLX	S61417058
2	lanterna supporto	S70036002
4	albero con rotore monofase	S75405131A
4	albero con rotore trifase	S75405131B
5	girante in acciaio	M31427152
7	diffusore aspirante	M31419031
8	diffusore premente	M31419032
10	diffusore	M31419030
13	tenuta meccanica	M60400045/6
14	cassa con statore monofase	S57900014
14	cassa con statore trifase	S57900013
15	coperchio motore	S70214004
16	ventola	M60100003
17	copriventola	M60200027
18	morsettiera trifase	M61100003
18	morsettiera monofase	M61100008
19	coprimorsettiera	M62700001
20	paraspruzzi	M72606003
21	dado bloccaggio girante	M60513006
22	cuscinetto lato pompa	M60300020
23	cuscinetto lato ventola	M60300002
24	anello di compensazione	M60603002
25	tirante motore	M75450003
26	condensatore 25 $\mu$ F 450 V	M61400006
28	tappo di riempimento	M75147003
28	tappo di riempimento SLX	M31447010
29	tappo di scarico	M75147003
29	tappo di scarico SLX	M31447011
31	anello O-R corpo pompa	M60900061
39	distanziale intermedio girante	M75118025
43	valvola di sfiato	M62100007
43	valvola di sfiato SLX	M31447013
47	tirante pompa	M75450051
49	tubo acciaio	M71401043
50	flangia bocca aspirazione	S70013009A
50	flangia bocca aspirazione SLX	S61413009A
51	anello O-R bocca aspirazione	M60900044
52	flangia bocca mandata	S70013009A
52	flangia bocca mandata SLX	S61413009A

53	anello O-R bocca mandata	M60900044
54	vite flangia	M60500059
54	vite flangia SLX	M60500005
62	scatola portacondensatore	M62700019F
72	flangia porta-tenuta meccanica	S70011005
72	flangia porta tenuta meccanica SLX	S61411005
93	semianello d'arresto	M60602011
94	rondella spallamento giranti	M60601011
97	base appoggio	S70003020
99	flangia chiusura corpo	M31413012
100	anello O-R flangia chiusura corpo	M60900037