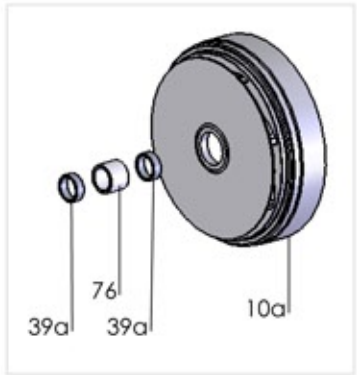
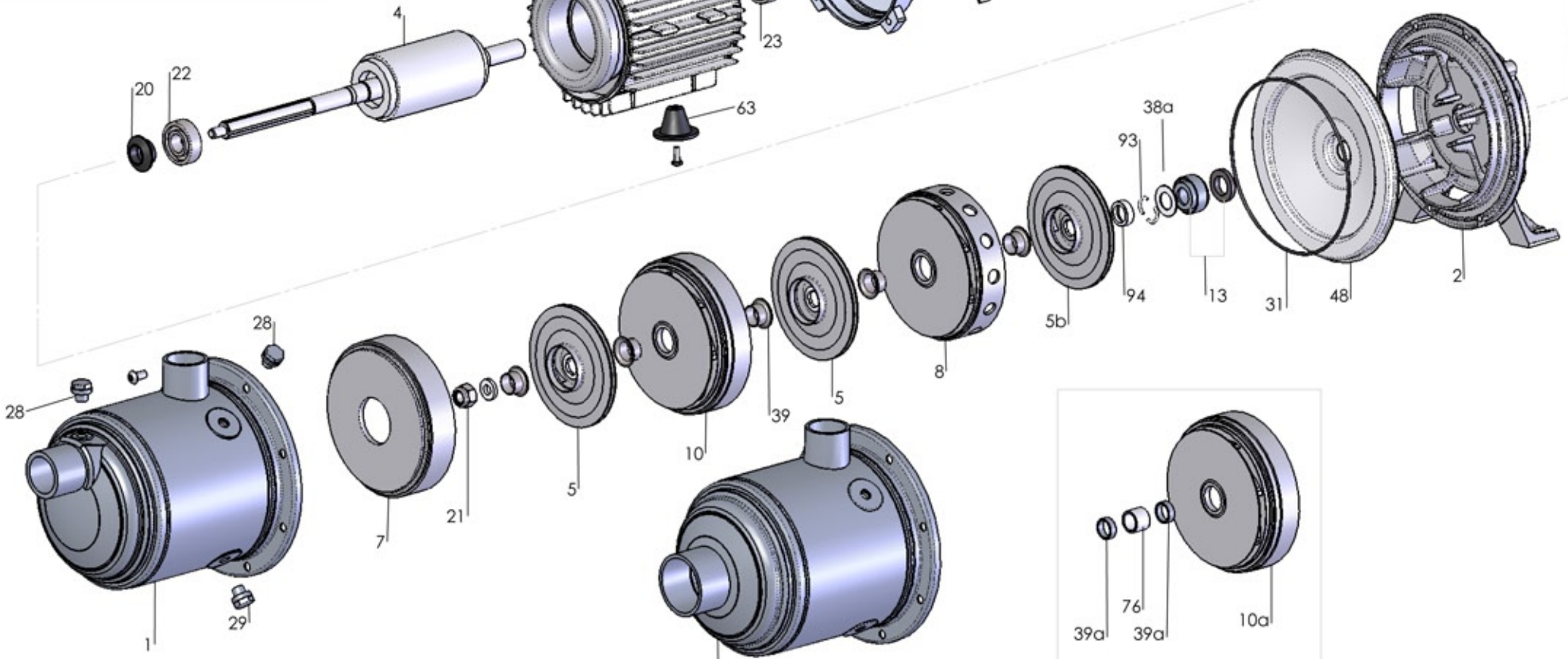
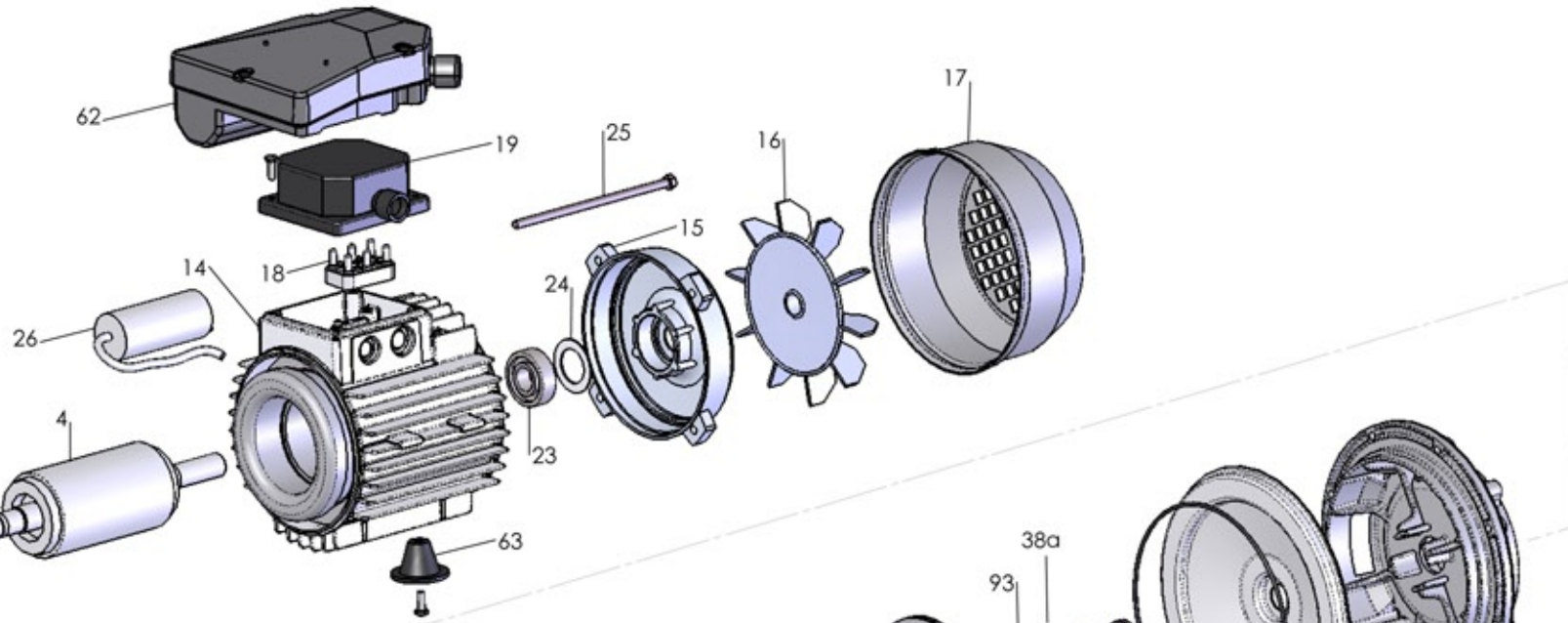
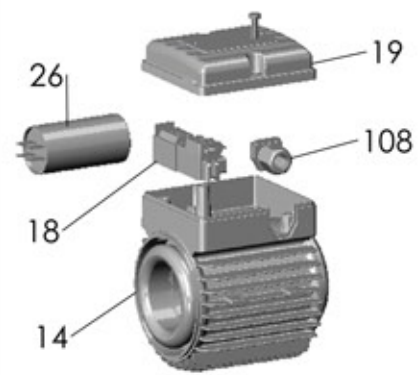


NEW



type 7-9

P 3S 70/3

RIF	DESCRIZIONE	CODICE
1	corpo pompa	S61410005
2	supporto pompa motore	S70246035
4	albero con rotore monofase	S75405101A
4	albero con rotore trifase	S75405101A
5	girante in acciaio	M31427151
7	diffusore aspirante	M31419031
8	diffusore premente	M31419032
10	diffusore	M31419030
13	tenuta meccanica	M60400045/6
14	cassa con statore monofase	S57900002
14NEW	cassa con statore monofase	S57900002F
14	cassa con statore trifase	S57900003
14NEW	cassa con statore trifase	S57900003F
15	coperchio motore	S70214014
16	ventola	M60100000
17	copriventola	M60200025
18	morsettiera trifase	M61100001
18	morsettiera monofase	M61100007
18NEW	morsettiera monofase	M61101000
19	coprimorsettiera	M62700000
19NEW	coprimorsettiera	M62700035F-A
20	paraspruzzi	M72606003
21	dado bloccaggio girante	M60513006
22	cuscinetto lato pompa	M60300001
23	cuscinetto lato ventola	M60300000
24	anello di compensazione	M60603000
25	tirante motore	M75450001
26	condensatore 12,5 μ F - 450 V	M61400002
26NEW	condensatore 12 μ F - 450 V	M61400002F
28	tappo di riempimento	M31447014
29	tappo di scarico	M31447014
31	anello O-R	M60900051
38a	rondella distanziale tenuta meccanica	M60600015
39	distanziale intermedio girante	M75118025
48	disco portatenuta	M31411004
62	scatola portacondensatore	M62700011F-A
63	pedino	M72503012
93	semianello d'arresto	M60602011
94	rondella spallamento giranti	M60601011