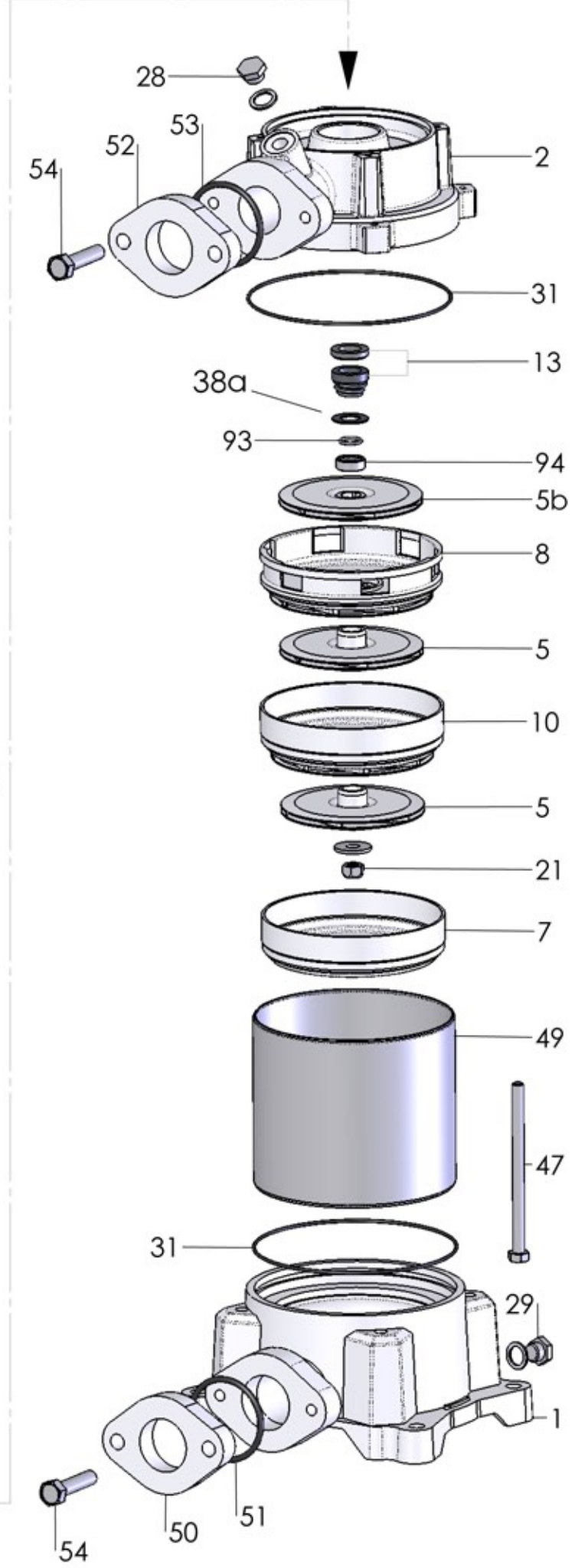
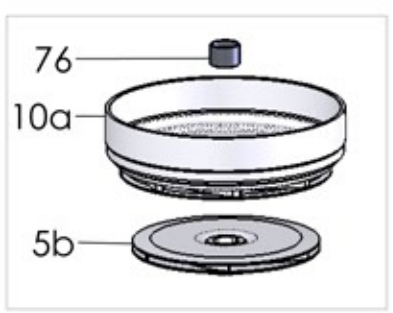
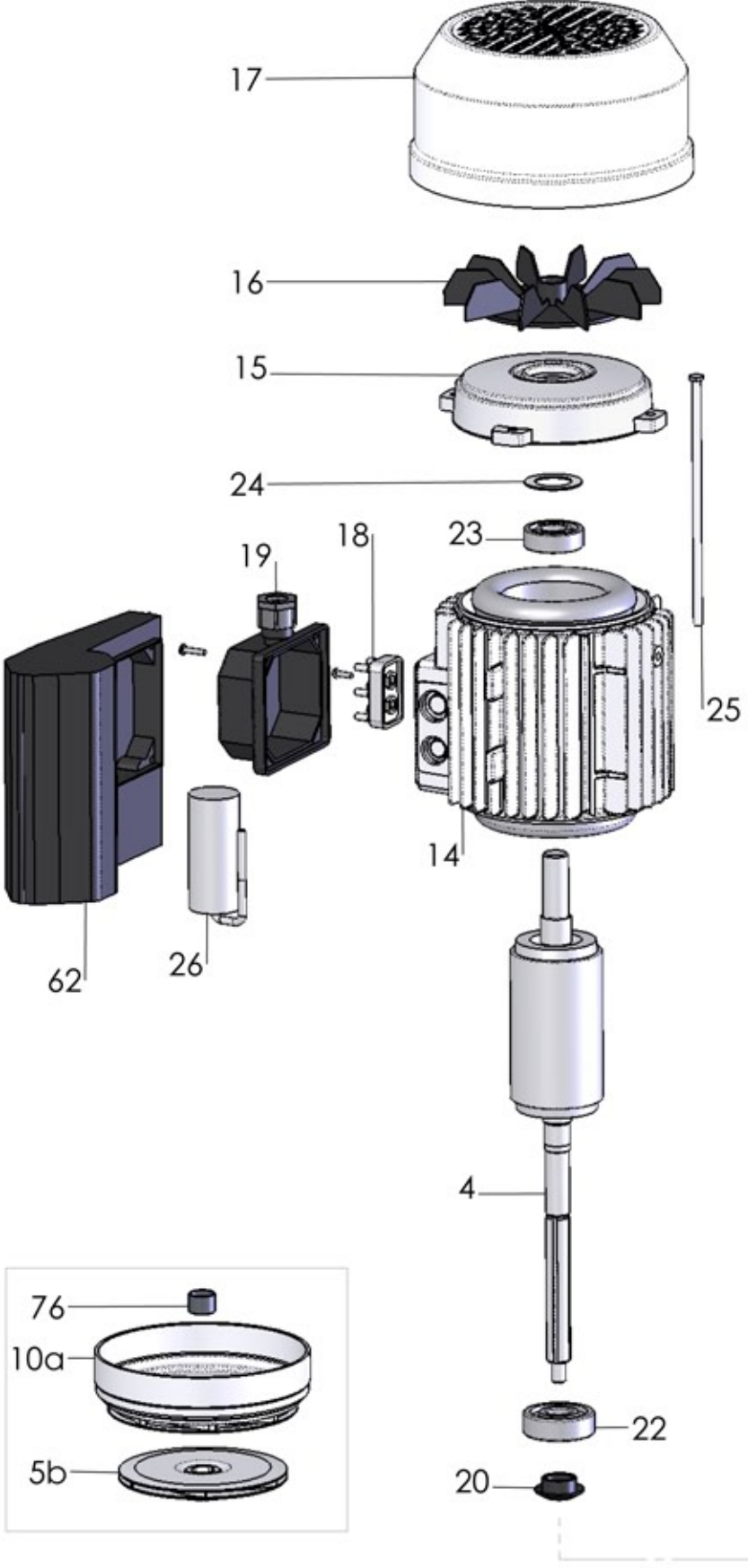
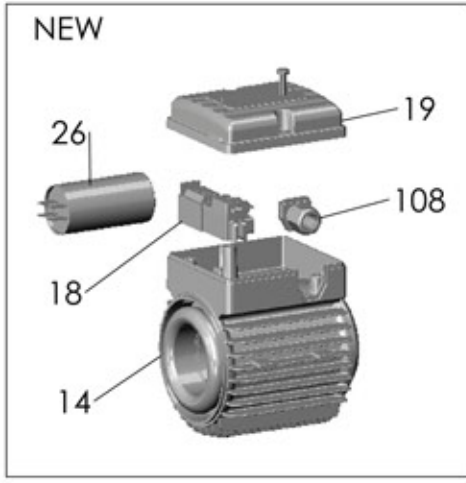


PLUS V



P 18V 450/5 T

RIF	DESCRIZIONE	CODICE
1	corpo pompa	S70017057
2	supporto pompa motore	S70046049
4	albero con rotore trifase	S75405161A
5	girante Noryl®	M72527155
5b	girante con mozzo ribassato	M72527155A
7	diffusore aspirante	M72519039
8	diffusore premente	M72519040
10	diffusore	M72519038
10a	diffusore con boccola	M72519041
13	tenuta meccanica	M60400097/48
14	cassa con statore trifase	S57900249
15	coperchio motore	S70214007
16	ventola	M60100004
17	copriventola	S71415003
18	morsettiera trifase	M61100004
19	coprimorsettiera	M62700006
20	paraspruzzi	M72606000
21	dado bloccaggio girante	M60513006
22	cuscinetto lato pompa	M60300008
23	cuscinetto lato ventola	M60300004
24	anello di compensazione	M60603003
25	tirante motore	M75450004
28	tappo di riempimento	M75147000
29	tappo di scarico	M75147000
31	anello O-R corpo pompa	M60900061
38a	rondella distanziale tenuta meccanica	M60600015
47	tirante pompa	M75450050
49	tubo acciaio	M71401047
50	flangia bocca aspirazione	S70013010
51	anello O-R bocca aspirazione	M60900059
52	flangia bocca mandata	S70013009B
53	anello O-R bocca mandata	M60900044
54	vite flangia	M60500148
76	bussola per diffusore	M75150014
93	semianello d'arresto	M60602011
94	rondella spallamento giranti	M60601012