

# DESPIECE MX-55

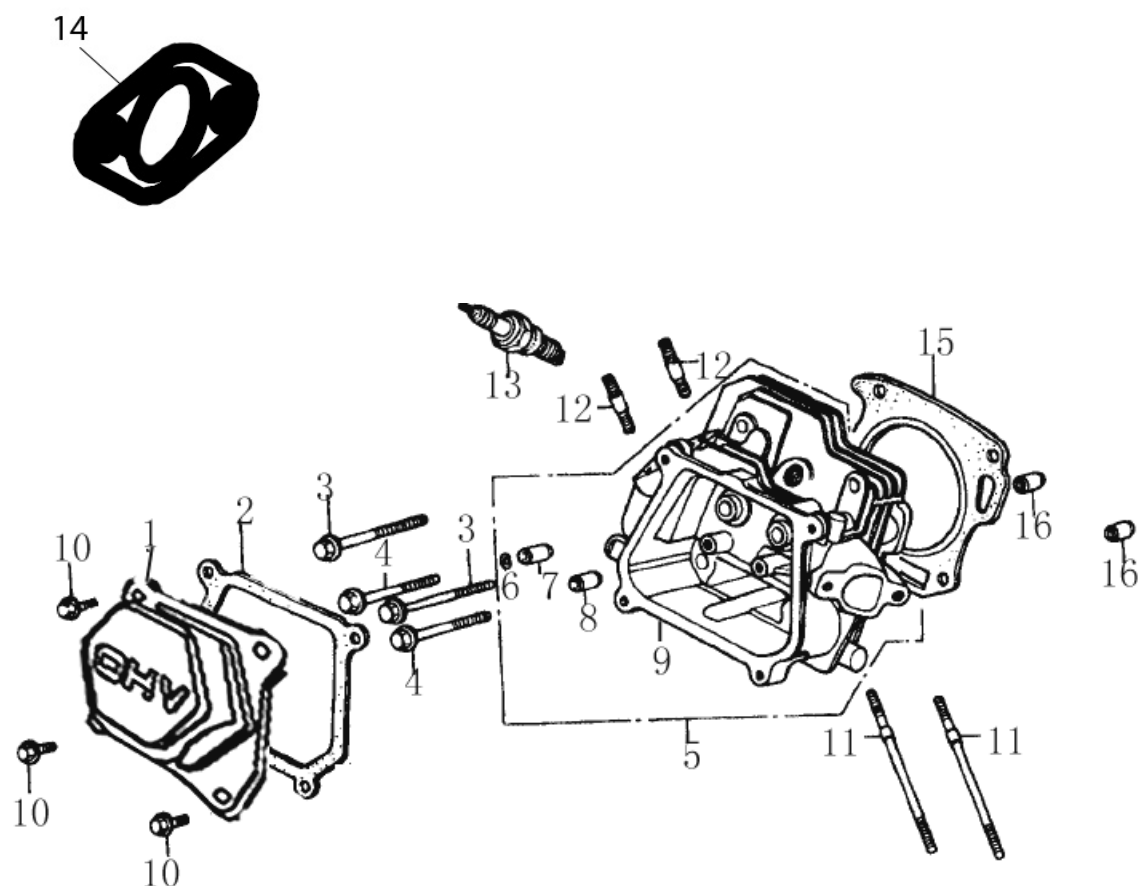


*Champion*

## INDICE

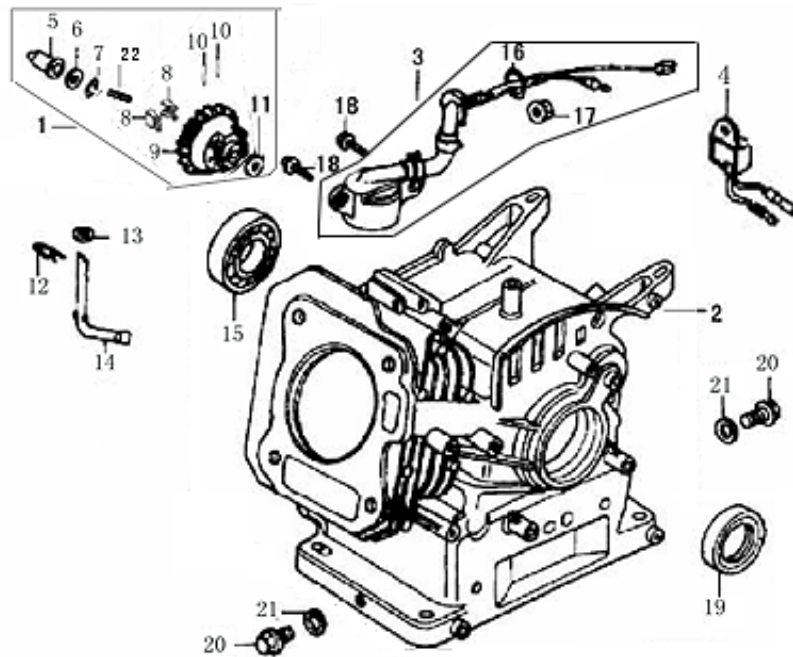
1. CULATA
2. BLOQUE MOTOR - ALERTA ACEITE
3. TAPA POSTERIOR
4. EMBOLO-BIELA
5. CIGÜEÑAL
6. EJE DE LEVAS
7. VOLUTA Y ARRANQUE REVERSIBLE
8. CHAPAS
9. CARBURADOR
10. FILTRO DE AIRE
11. SILENCIADOR
12. DEPOSITO DE COMBUSTIBLE
13. VOLANTE - ENCENDIDO
14. CONTROL
15. BOMBA MX-55

## 1. CULATA



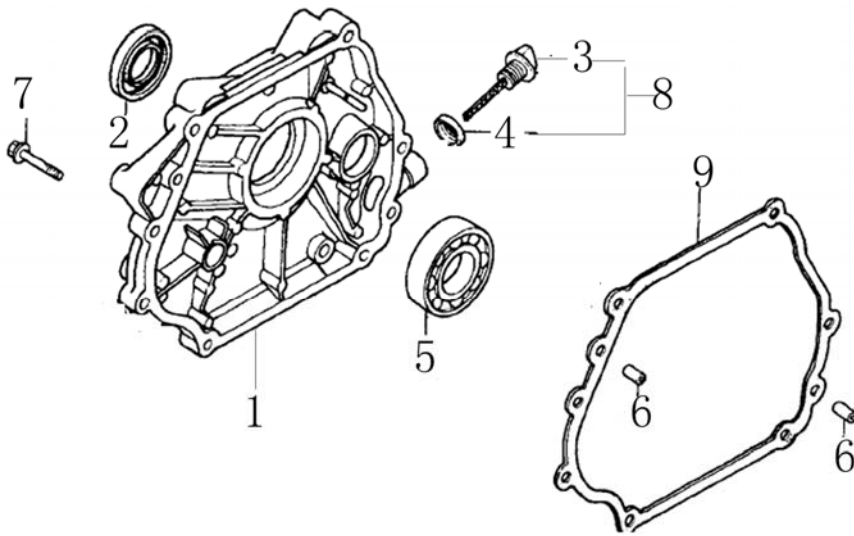
REF.	CODIGO	DESCRIPCION	CANTIDAD
1	E120-075	CONJUNTO TAPA CULATA	1
2	E120-076	JUNTA TAPA CULATA	1
3	SCREW-M8X55	TORNILLO CULATA	2
4	SCREW-M8X55	TORNILLO CULATA	2
5	E160-022	CONJUNTO CULATA	1
6	--	PEDIR E160-022	--
7	--	PEDIR E160-022	--
8	--	PEDIR E160-022	--
9	--	PEDIR E160-022	--
10	SCREW-M6X12	TORNILLO M6X12	4
11	E120-073	ESPARRAGO	2
12	E120-102	ESPARRAGO	2
13	E160-021	BUJIA	1
14	E120-100	JUNTA ESCAPE	1
15	E120-083	JUNTA CULATA	1
16	--	PEDIR E160-022	--

## 2. BLOQUE MOTOR - ALERTA ACEITE



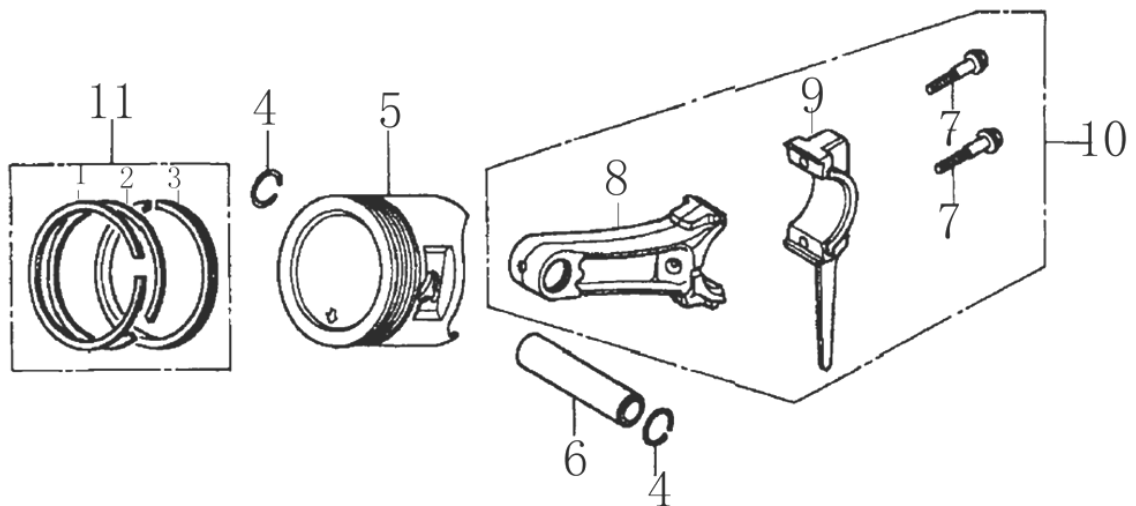
REF.	CODIGO	DESCRIPCION	CANTIDAD
1	50-0000-GP3000	CONJUNTO REGULADOR	1
2	E200-001	CONJUNTO BLOQUE MOTOR	1
3	E120-041	SENSOR DE ACEITE	1
4	E120-036	DIODO	1
5	E120-048	DESLIZADOR REGULADOR	1
6		NO SUMINISTRABLE	1
7	E120-047	CLIP REGULADOR	1
8	E120-046	CONTRAPESO	2
9	E120-042	ENGRANAJE REGULADOR	1
10	E120-043	PASADOR	2
11	E120-017	ARANDELA	1
12	E120-011	CLIP	1
13	E120-017	ARANDELA	1
14	E120-012	EJE REGULADOR	1
15	E120-040	RODAMIENTO DE BOLAS 6205	1
16	--	PEDIR120-041	1
17	14432	TUERCA M10	1
18	SCREW-M6X12	TONILLO	2
19	E160-010	ANILLO RETENCION ACEITE 25×41.25×6	1
20	E120-037	TAPON M10×1.25×15	2
21	E120-038	ARANDELA φ10×φ16×1.5	2
22	E120-044	EJE REGULADOR	1

### 3. TAPA POSTERIOR



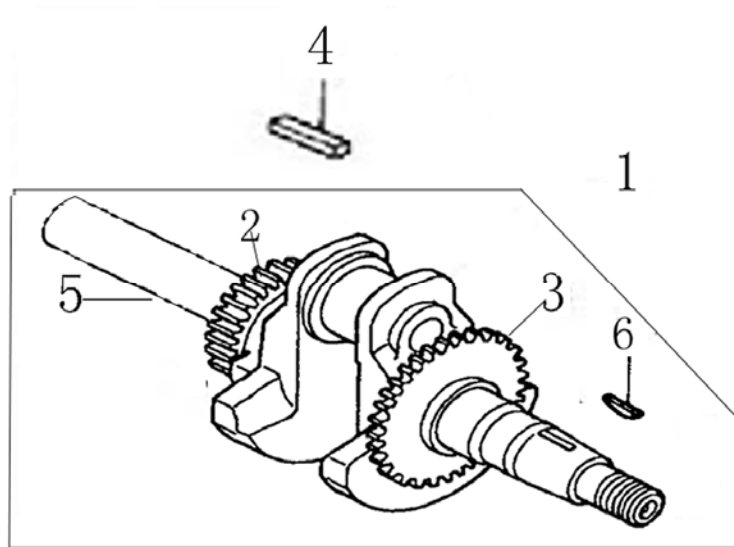
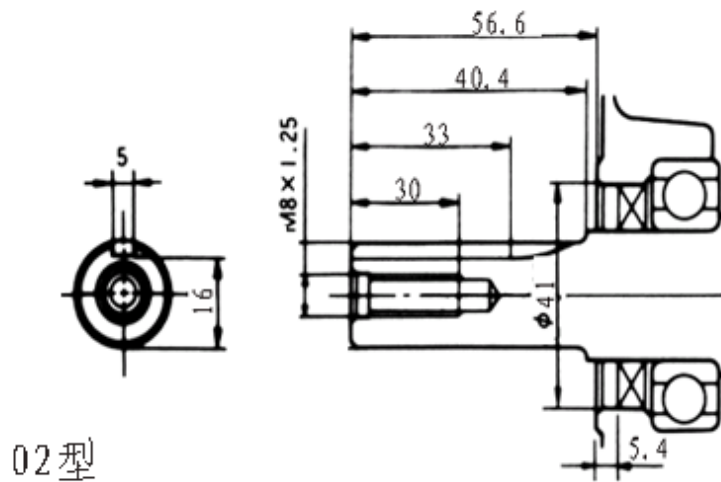
REF.	CODIGO	DESCRIPCION	CANTIDAD
1	E160-014	TAPA POSTERIOR	1
2	E160-010	ANILLO RETENCION ACEITE 25×41.25×6	1
3	E120-051	NIVEL ACEITE	1
4	E120-052	JUNTA NIVEL	1
5	E120-040	RODAMIENTO DE BOLAS 6205	1
6	E120-088	FIJO 8X14	2
7	SCREW-M8X32	TORNILLO M8X32	6
8	--	PEDIR E120-051 + E120-52	--
9	E160-013	JUNTA TAPA POSTERIOR	1

#### 4. EMBOLO-BIELA



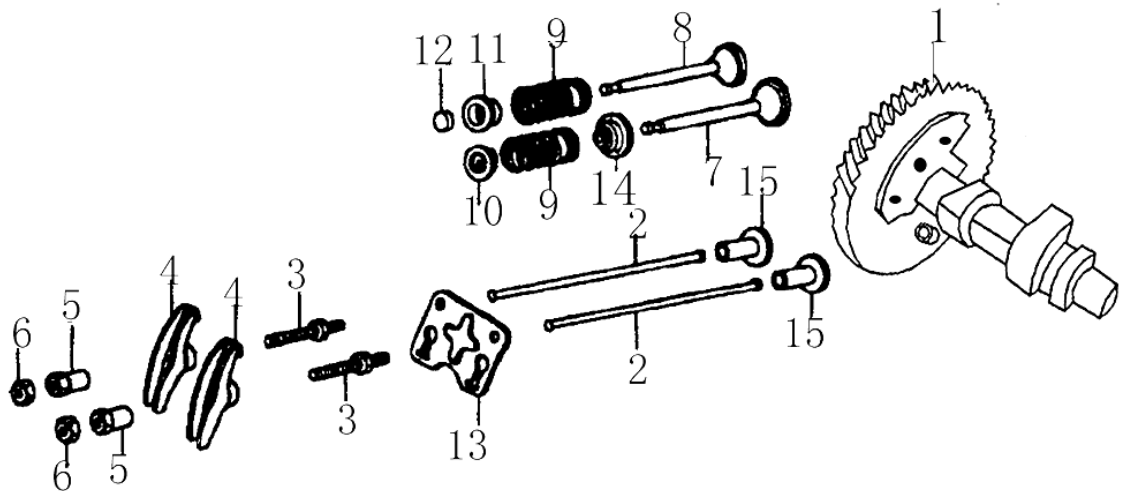
REF.	CODIGO	DESCRIPCION	CANTIDAD
	E160-031	JUEGO DE AROS	1
1	--	PEDIR E160-031	1
2	--	PEDIR E160-031	1
3	--	PEDIR E160-031	2
4	--	PEDIR E160-031	1
5	E200-006	EMBOLO	1
6	E160-034	EJE EMBOLO	1
7	E160-033	CIRCLIP	2
8	E160-035	CONJUNTO BIELA	1
9	--	PEDIR E160-035	2
10	--	PEDIR E160-035	1
11	--	PEDIR E160-035	1

## 5. CIGÜEÑAL



REF.	CODIGO	DESCRIPCION	CANTIDAD
1	E200-002MX	CONJUNTO CIGÜEÑAL CILINDRICO Ø 20 CON ROSCA	1
2	--	PEDIR E160-012MF	1
3	--	PEDIR E160-012MF	1
4	12441	CHAVETA	1
5	--	PEDIR E160-012MF	1
6	E120-KEY	CHAVETA	1

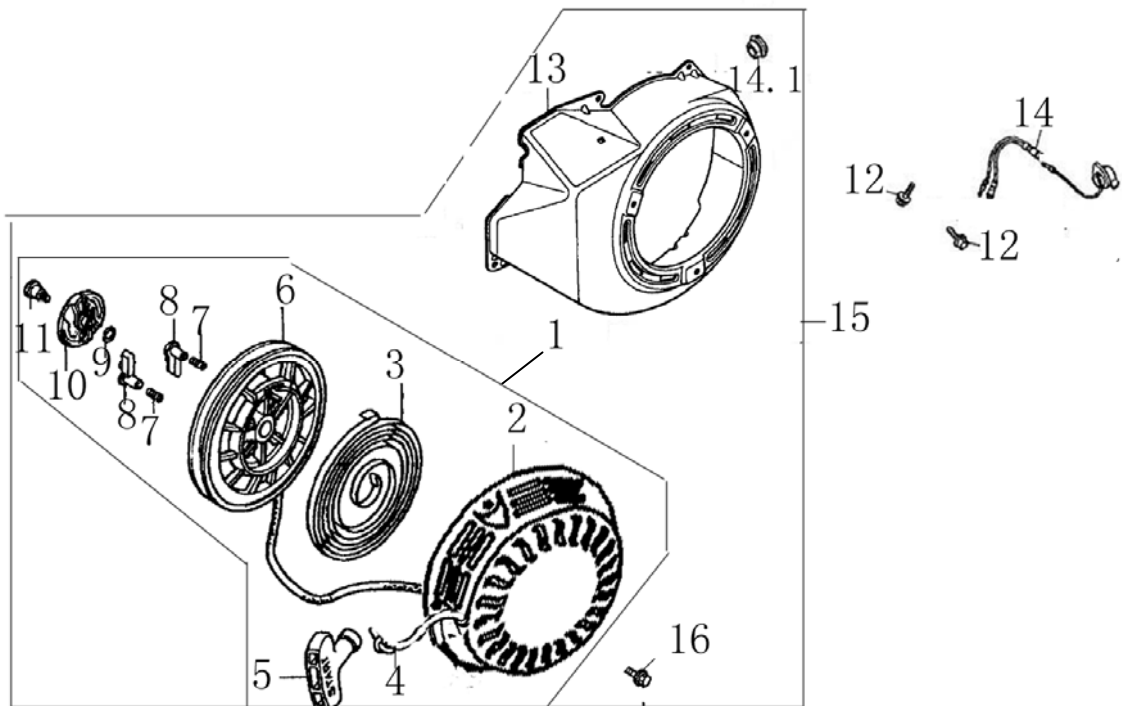
## 6. EJE DE LEVAS



REF.	CODIGO	DESCRIPCION	CANTIDAD
1	E200-004	CONJUNTO EJE DE LEVAS	1
2	E160-027	VARILLA	2
3	E120-092	CONJUNTO ESPARRAGO	2
4	E120-091	BALANCIN	2
5	E120-090	ROTULA BALANCIN	2
6	E120-089	TUERCA AJUSTE	2
7	E160-023	VALVULA ADMISION	1
8	E160-024	VALVULA ESCAPE	1
9	E120-080	MUELLE VALVULA	2
10	E120-078	ASIENTO MUELLE VALVULA ADMISION	1
11	E120-079	ASIENTO MUELLE VALVULA ESCAPE	1
12	E120-077	ROTADOR VALVULA	1
13	E160-026	PLACA QUIA EMPUJADORES	1
14	07-0015-GP3000	RETEN VALVULA ADMISION	1
15	E200-004	EMPUJADOR	2

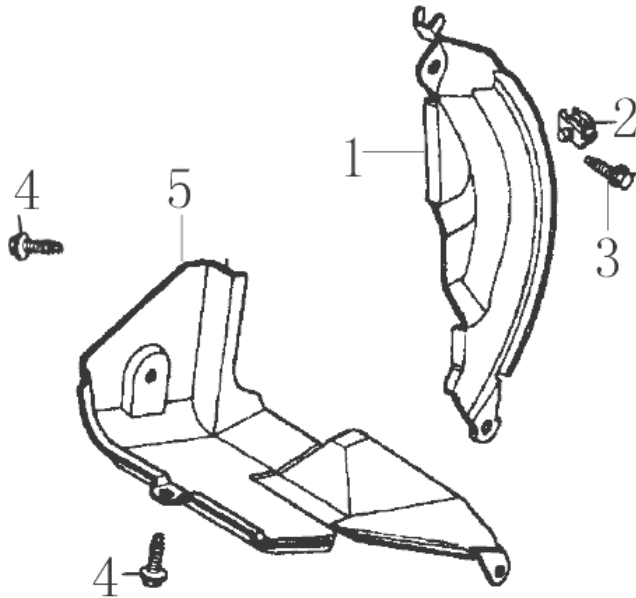


## 7. VOLUTA Y ARRANQUE REVERSIBLE



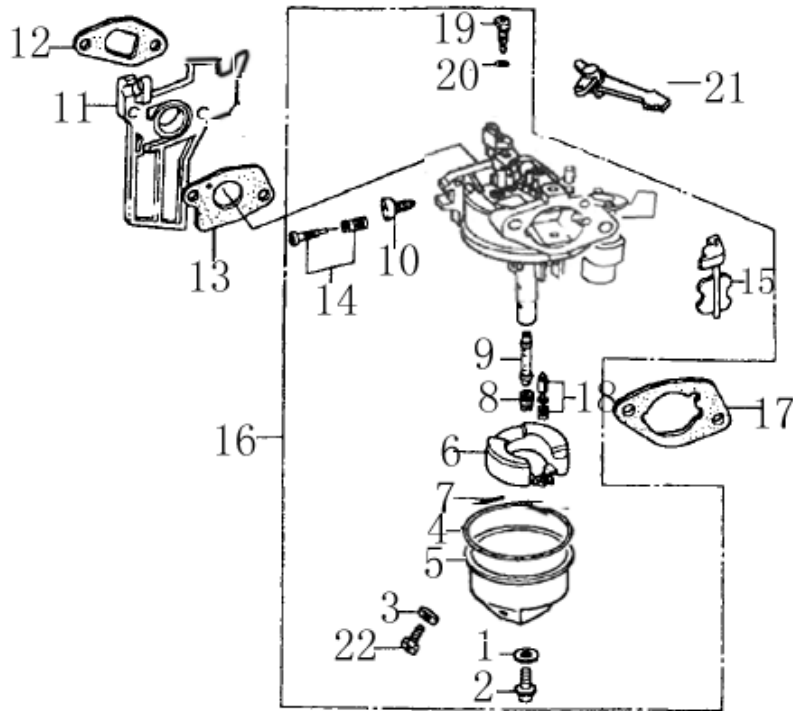
REF.	CODIGO	DESCRIPCION	CANTIDAD
1	RS-SPE160/200	CONJUNTO ARRANQUE	1
2	E120-019	CUERPO ARRANQUE	1
3	E120-020	ESPIRAL DE ARRANQUE	1
4	E120-021	CUERDA	1
5	E120-018	EMPUÑADURA	1
6	E120-022	POLEA ARRANQUE	1
7	E120-023	MUELLE GATILLO	2
8	E120-024	GATILLO	2
9	--	NO SUMINISTRABLE	1
10	E120-025	TAPA MUELLE	1
11	E120-026	TORNILLO CENTRAL	1
12	SCREW-M6X12	TORNILLO	5
13	E160-006	VOLUTA	1
14	E120-027	INTERRUPTOR DE PARO	1
14.1	30-0011-GP3000	TAPON GOMA	1
15	--	PEDIR LOS COMPONENTES	--
16	SCREW-M6X8	TORNILLO M6X8	3

## 8. CHAPAS



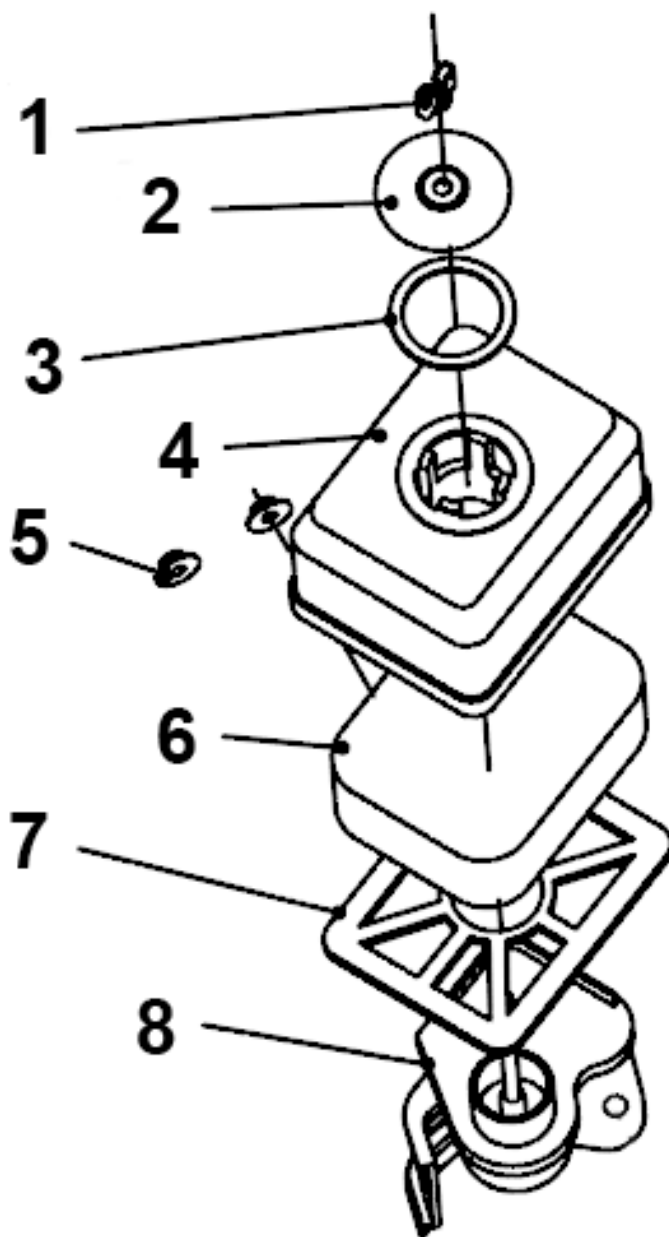
REF.	CODIGO	DESCRIPCION	CANTIDAD
1	L160-100	PROTECTOR	1
2	30-1003-GP3000	ABRAZADERA CLIP	1
3	SCREW-M6X20	TORNILLO	1
4	SCREW-M6X12	TORNILLO	2
5	E160-009	PROTECTOR	1

## 9. CARBURADOR



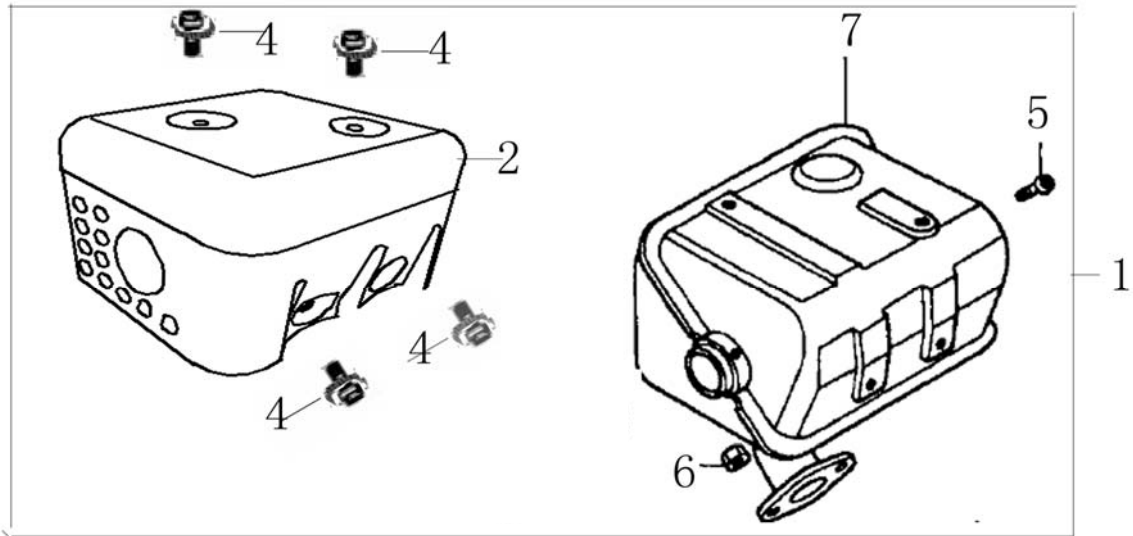
REF.	CODIGO	DESCRIPCION	CANTIDAD
1	--	NO SUMINISTRABLE	1
2	--	NO SUMINISTRABLE	1
3	--	NO SUMINISTRABLE	1
4	--	NO SUMINISTRABLE	1
5	--	NO SUMINISTRABLE	1
6	--	NO SUMINISTRABLE	1
7	--	NO SUMINISTRABLE	1
8	--	NO SUMINISTRABLE	1
9	--	NO SUMINISTRABLE	1
10	--	NO SUMINISTRABLE	1
11	E160-020	JUNTA ADMISION	1
12	E160-019	SEPARADOR	1
13	E120-070	JUNTA CARBURADOR	1
14	--	NO SUMINISTRABLE	1
15	--	NO SUMINISTRABLE	1
16	E200-003	CARBURADOR	1
17	E120-067	JUNTA FILTRO DE AIRE	1
18	--	NO SUMINISTRABLE	1
19	--	NO SUMINISTRABLE	1
20	--	NO SUMINISTRABLE	1
21	E160-017	PALANCA STARTER	1
22	--	NO SUMINISTRABLE	1

## 10. FILTRO DEL AIRE



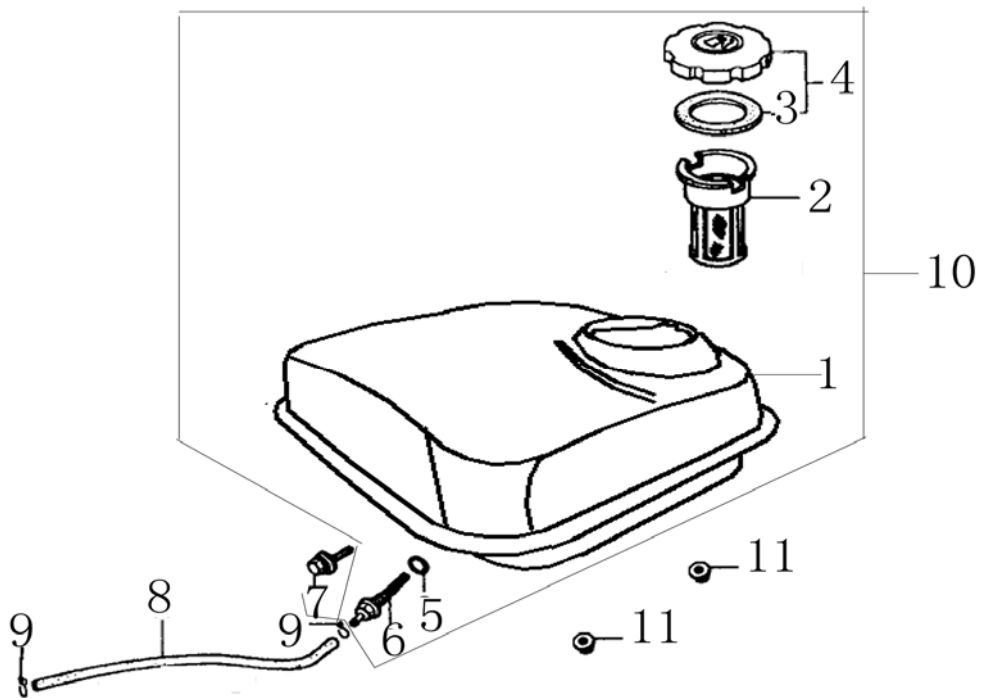
REF.	CODIGO	DESCRIPCION	CANTIDAD
	E160-2000	CONJUNTO FILTRO DE AIRE	1
1	E120-056	TUERCA PALOMILLA	1
2	E120-057	ARANDELA	1
3	E120-028	JUNTA	1
4	E160-015	TAPA FILTRO DE AIRE	1
5	NUT-M6	TUERCA M6	2
6	E120-060	ELEMENTO FILTRANTE "ESPUMA"	1
7	E120-061	BASE FILTRO DE AIRE	1
8	E120-062	CUERPO PRINCIPAL FILTRO AIRE	1

## 11. SILENCIADOR



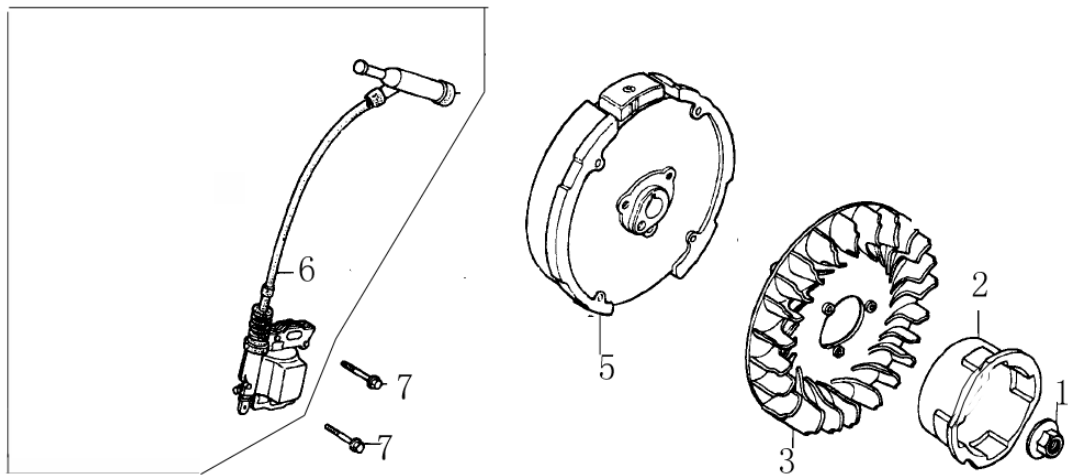
REF.	CODIGO	DESCRIPCION	CANTIDAD
1	E160-3000	CONJUNTO SILENCIADOR	1
2	E160-028	PROTECTOR	1
3	--	NO SUMINISTRABLE	1
4	E120-096	TORNILLO	4
5	--	NO SUMINISTRABLE	1
6	E120-099	TUERCA	2
7	E160-029	SILENCIADOR	1

## 12. DEPOSITO DE COMBUSTIBLE



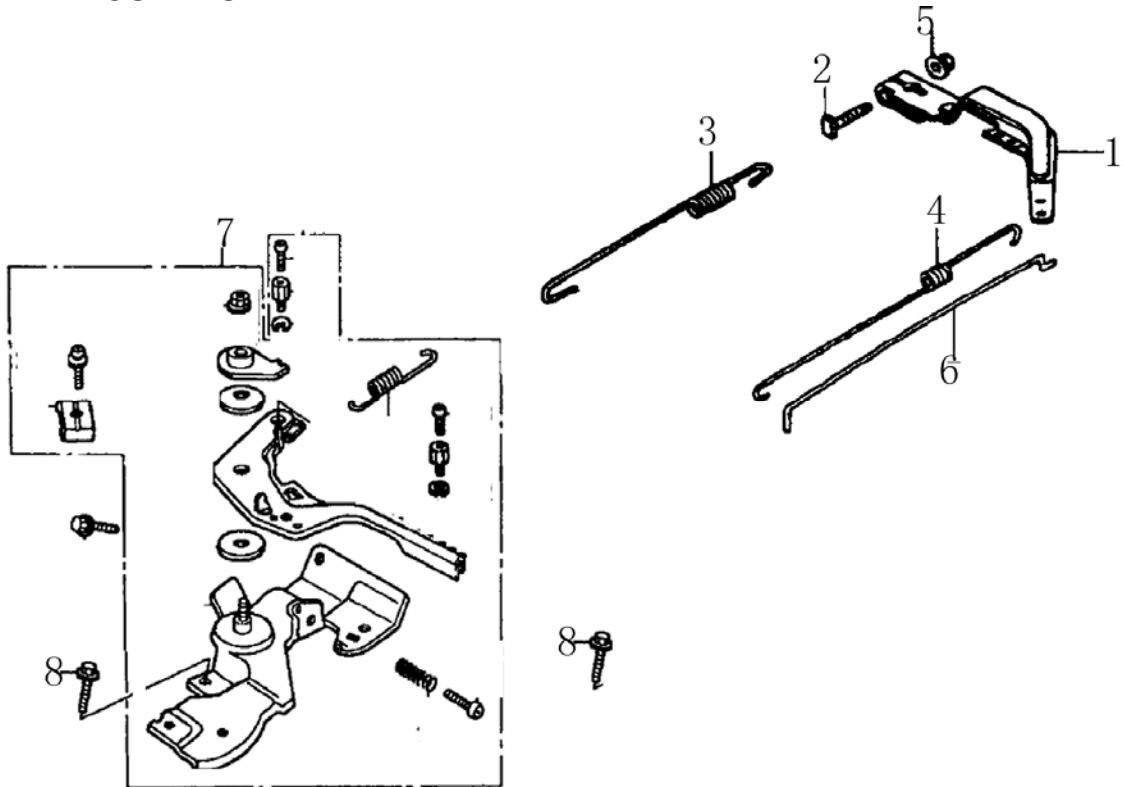
REF.	CODIGO	DESCRIPCION	CANT1IDAD
1	E160-001	DEPOSITO DE COMBUSTIBLE	1
2	E120-005	FILTRO	1
3	--	NO SUMINISTRABLE	1
4	E120-004	CONJUNTO TAPON	1
5	--	JUNTA	1
6	E120-003	FUE OUTLET JOINT	1
7	SCREW-M6X29	TORNILLO	1
8	E120-002	TUBO COMBUSTIBLE	1
9	E120-001	CLIP	2
10	--	PEDIRLO POR COMPONENTES	1
11	NUT-M8	TUERCA	2

### 13. VOLANTE - ENCENIDO



REF.	CODIGO	DESCRIPCION	CANTIDAD
1	E120-029	TUERCA	1
2	E120-030	POLEA ARRANQUE	1
3	E160-007	VENTILADOR	1
5	E160-008	CONJUNTO VOLANTE	1
6	E160-016	BOBINA	1
7	SCREW-M6X25	TORNILLO	2

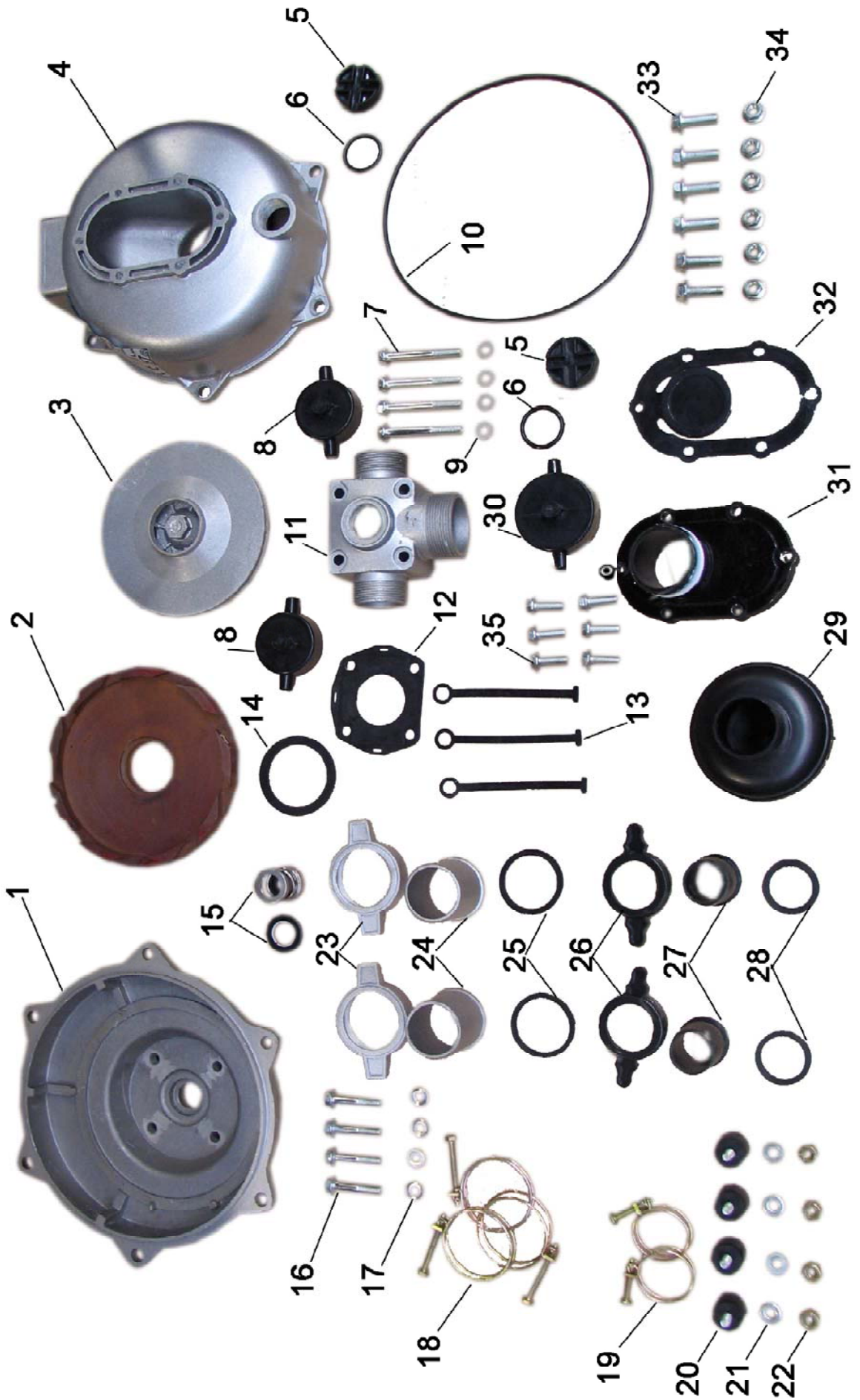
## 14. CONTROL



REF.	CODIGO	DESCRIPCION	CANTIDAD
1	E120-009	PALANCA REGULADOR	1
2	E120-015	TORNILLO	1
3	E160-003	MUELLE REGULADOR	1
4	E160-002	MUELLE CARBURADOR	1
5	NUT-M6	TUERCA	1
6	E160-004	VARILLA CARBURADOR	2
7	E160-005	CONJUNTO ACELERADOR	1
8	SCREW-M6X12	TORNILLO	1



15. BOMBA MX-55



**BOMBA MX-55**

<b>Nº</b>	<b>CODIGO</b>	<b>DESCRIPCION</b>	<b>CANTIDAD</b>
1	<b>F4002102</b>	Soporte bomba	1
2	<b>F4002201-56</b>	Difusor	1
3	<b>MX55-01</b>	Rodete	1
4	<b>F4002101</b>	Cuerpo bomba	1
5	<b>F4002302</b>	Tapón de llenado/desagüe	2
6	<b>F4002303</b>	Junta tórica	2
7	<b>24470</b>	Tornillo M8x70	4
8	<b>MX55-11</b>	Tapón 1 ½"	2
9	<b>24476</b>	Arandela junta	4
10	<b>F4002311</b>	Junta tórica	1
11	<b>MX55-02</b>	Salida triple de impulsión	1
12	<b>MX55-03</b>	Junta boca impulsión	1
13	<b>MX55-04</b>	Gomas sujeta tapones	3
14	<b>F4002309</b>	Junta difusor	1
15	<b>MX55-05</b>	Sello mecánico	1
16	<b>72007</b>	Tornillo M8x40	4
17	<b>24476</b>	Arandela junta	4
18	<b>C023</b>	Abrazadera	3
19	<b>MX55-07</b>	Abrazadera	2
20	<b>C027</b>	Silembloc	4
21	<b>11115</b>	Arandela D8	4
22	<b>NUT-M8</b>	Tuerca M8	4
23	<b>C020A</b>	Tuerca rácor	2
24	<b>C021A</b>	Racor	2
25	<b>C019</b>	Junta	2
26	<b>MX55-08</b>	Tuerca rácor 1 1/2"	2
27	<b>MX55-09</b>	Racor Ø40	2
28	<b>MX55-10</b>	Junta 1 1/2"	2
29	<b>C022</b>	Protector	1
30	<b>MX55-12</b>	Tapón 2"	1
31	<b>F4002104</b>	Tapeta aspiración	1
32	<b>MX55-06</b>	Junta con contrapeso	1
33	<b>21053</b>	Tornillo M10x30	6
34	<b>21138</b>	Tuerca M10	6
35	<b>C026</b>	Tornillo M8x25	6
	<b>C029</b>	Chasis	1