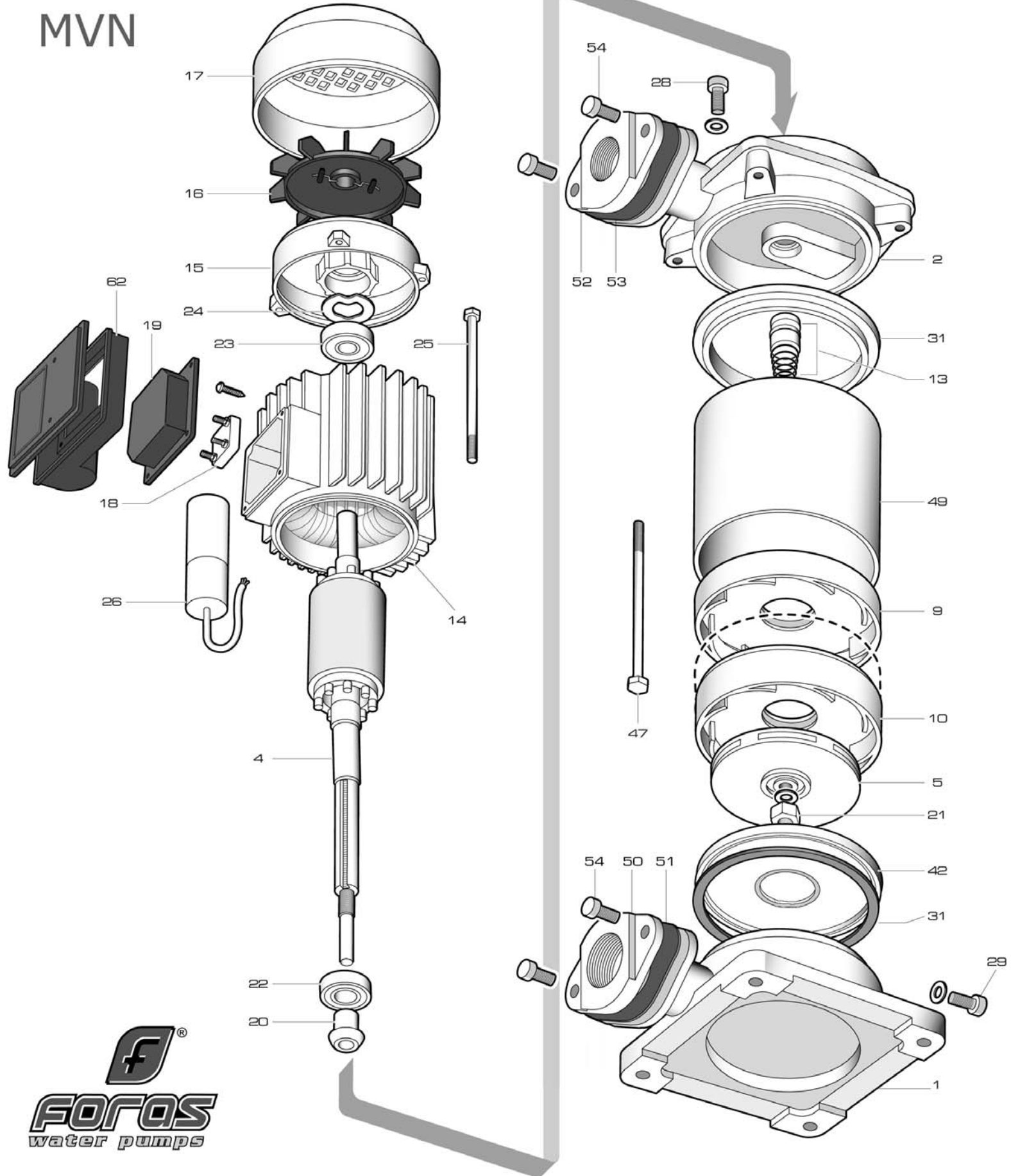


MVN



# MVN 300/6

RIF	DESCRIZIONE	CODICE
1	corpo pompa	S70017045
2	supporto pompa motore	S70046022
4	albero con rotore monofase	S75405059S
4	albero con rotore trifase	S75405047
5	girante noryl	M72527037
9	diffusore non saldato	M72519012
10	diffusore saldato	M72519013
13	tenuta meccanica	M60400009/34
14	cassa con statore monofase	S57900234
14	cassa con statore trifase	S57900248
15	coperchio motore	S70214013
16	ventola	M60100008
17	copriventola	M60200028
18	morsettiera trifase	M61100003
18	morsettiera monofase	M61100008
19	coprimorsettiera	M62700006
20	paraspruzzi	M72606000
21	dado bloccaggio girante	M60513004
22	cuscinetto lato pompa	M60300002
23	cuscinetto lato ventola	M60300003
24	anello di compensazione	M60603009
25	tirante motore trifase / monofase	M75450009/11
26	condensatore 75 $\mu$ F - 450 V	M61400020
28	tappo di riempimento	M75147001
29	tappo di scarico	M75147001
31	guarnizione	M60900016
42	coperchietto diffusore	M72514014
47	tirante pompa	M75450026
49	tubo acciaio inox	M71401006
50	flangia bocca aspirazione	S70013000
51	guarnizione bocca aspirazione	M74628017
52	flangia bocca mandata	S70013001
53	guarnizione bocca mandata	M74628017
54	vite flangia	M60500148
62	scatola portacondensatore	M62700016P