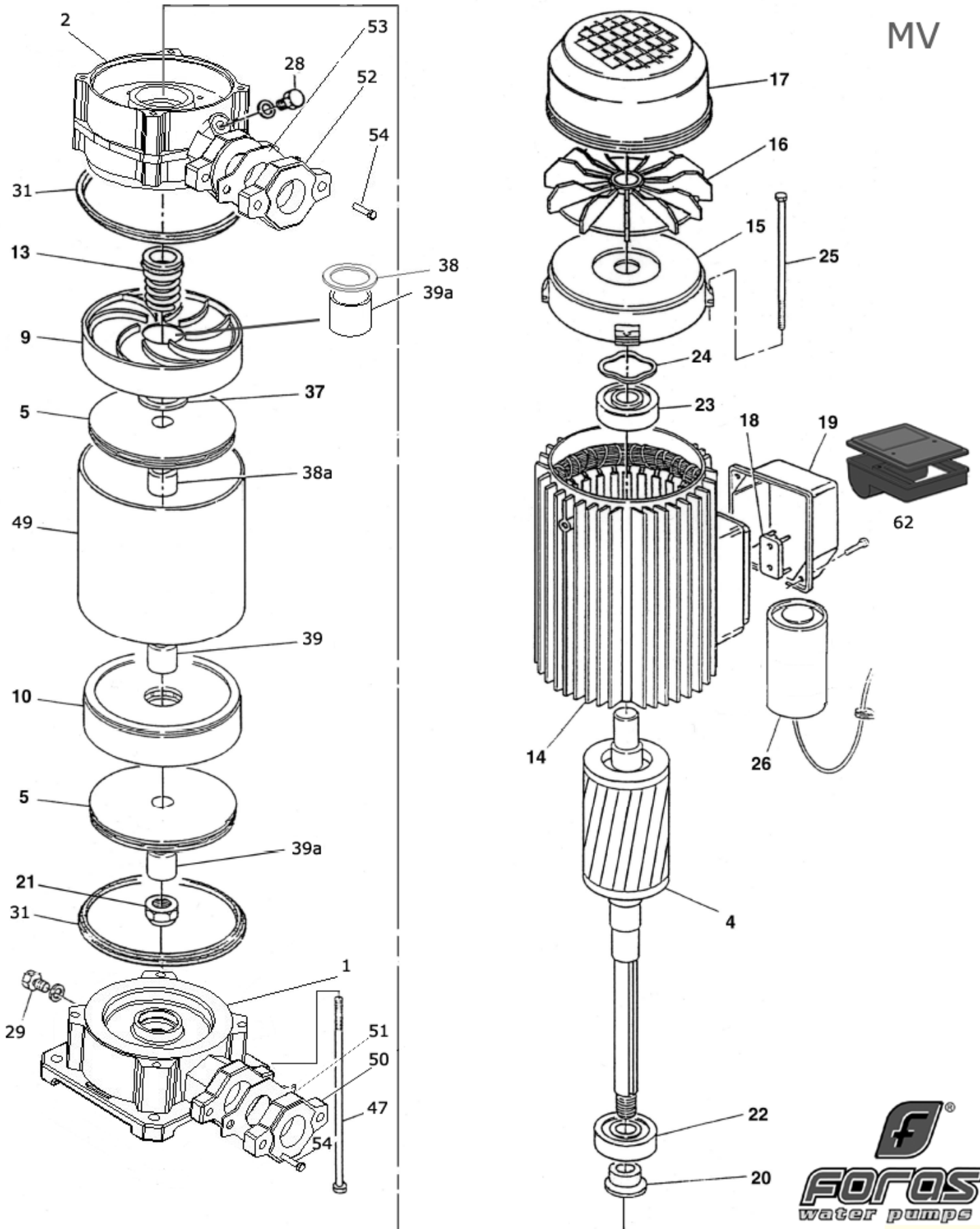


MV



**FOROS**  
water pumps

# MV 450

Rif	Descrizione/Description	Codice/Code
1	<b>corpo pompa</b> <i>pump body</i>	S70017074
2	<b>supporto pompa motore</b> <i>motor bracket</i>	S70046055
4	<b>albero con rotore trifase</b> <i>shaft and rotor 3 phase</i>	S75405089
5	<b>girante inox</b> <i>inox impeller</i>	M31427005
9	<b>diffusore non saldato</b> <i>unwelded diffuser</i>	M72519017
10	<b>diffusore saldato</b> <i>welded diffuser</i>	M72519018
13	<b>tenuta meccanica</b> <i>mechanical seal</i>	M60400090/91
14	<b>cassa con statore trifase</b> <i>motor case and winding 3 phase</i>	S57900235
15	<b>coperchio motore</b> <i>motor cover</i>	S70214013
16	<b>ventola</b> <i>fan</i>	M60100008
17	<b>copriventola</b> <i>fan cover</i>	S71415007
18	<b>morsettiera trifase</b> <i>terminal box 3 phase</i>	M61100003
19	<b>coprimorsettiera</b> <i>terminal box cover</i>	M62700006
20	<b>paraspruzzi</b> <i>splash guard</i>	M72606000
21	<b>dado bloccaggio girante</b> <i>impeller stop nut</i>	M60513004
22	<b>cuscinetto lato pompa</b> <i>pump side ball bearing</i>	M60300002
23	<b>cuscinetto lato ventola</b> <i>fan side ball bearing</i>	M60300003
24	<b>anello di compensazione</b> <i>adjusting ring</i>	M60603009
25	<b>tirante motore</b> <i>motor rod</i>	M75450011
28	<b>tappo di riempimento</b> <i>filling plug</i>	M75147000
29	<b>tappo di scarico</b> <i>drain plug</i>	M75147000
31	<b>guarnizione</b> <i>gasket</i>	M60900050
38	<b>distanziale tenuta meccanica</b> <i>mechanical seal spacer</i>	M75118016