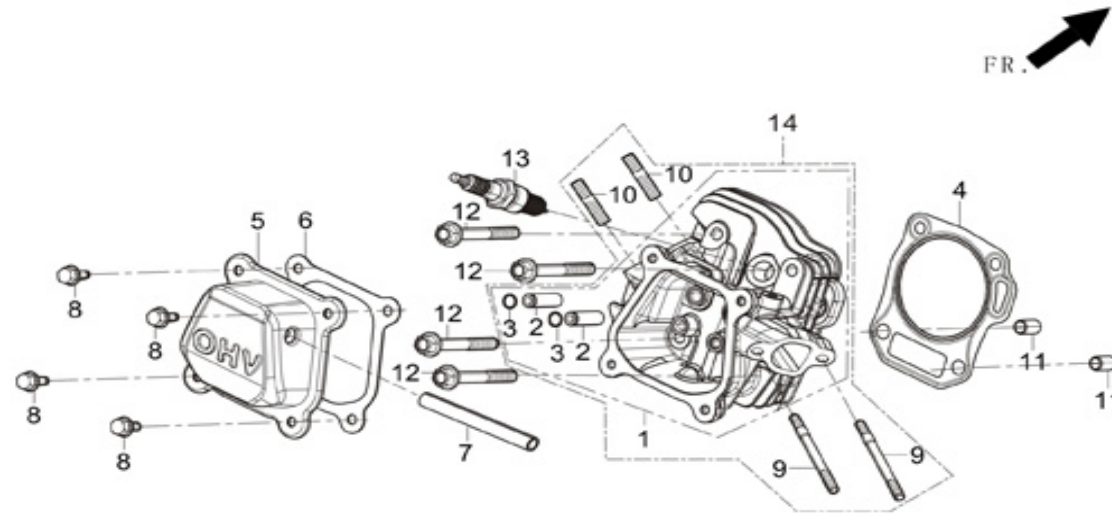


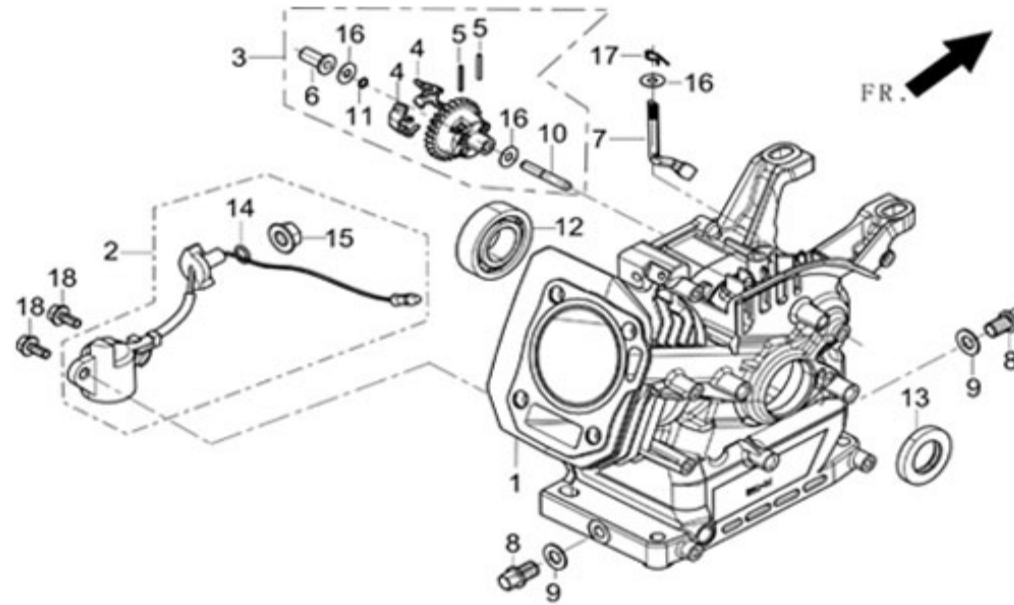
MRW-80

FIG.1 CULATA (E04)



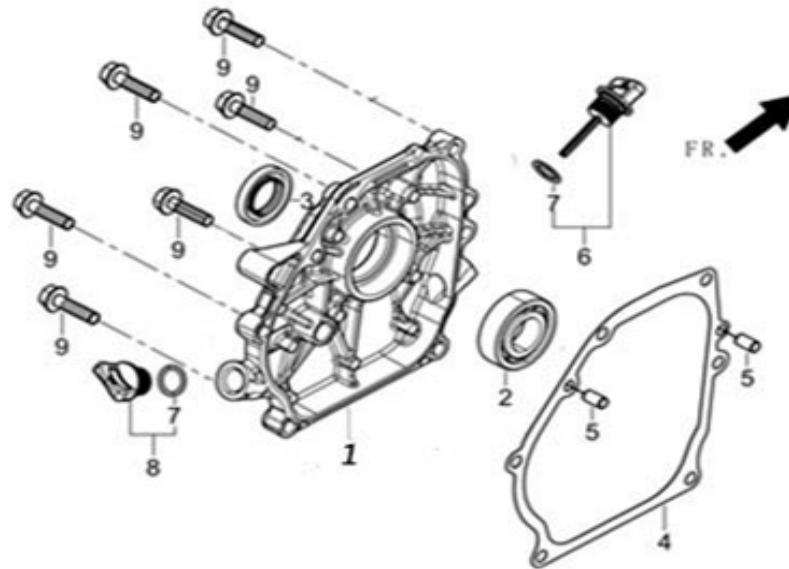
REF.NO.	CODIGO	DESCRIPCION	REFERENCIA	CANTIDAD		
E04-1	12140-Z040210	CONJUNTO CULATA	12140-Z040210-0000	1		
E04-4	12131-Z140120	JUNTA CULATA	12131-Z140120-0000	1		
E04-5	12410-Z010220-H	TAPA CULATA	12410-Z010220-H300	1		
E04-6	12004-Z010110	JUNTA TAPA CULATA	12004-Z010110-0000	1		
E04-7	17004-Z010210	TUBO RESPIRADERO	17004-Z010210-0000	1		
E04-8	90001-0612-03	TORNILLO	90001-0612-03	4		
E04-9	90204-Z010310	ESPARRAGO	90204-Z010310-0000	2		
E04-10	90203-Z010110	ESPARRAGO	90203-Z010110-0000	2		
E04-11	90502-1014-00	FIJO	90502-1014-00	2		
E04-12	12003-Z010110	TORNILLO CULATA	12003-Z010110-0000	4		
E04-13	30010-Z010210	BUJIA	30010-Z010210-0000	1		
E04-14	12140-Z440310	CONJUNTO CULATA	12140-Z440310-0000	1		

FIG.2 BLOQUE MOTOR (E17)



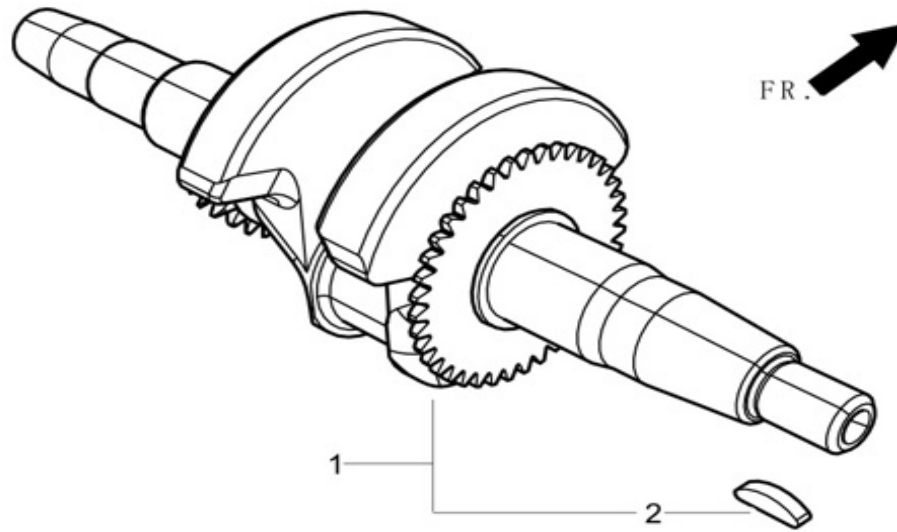
REF.NO.	CODIGO	DESCRIPCION	REFERENCIA	CANTIDAD
E17-1	11310-Z140410	BLOQUE MOTOR	11310-Z140410-0000	1
E17-2	37060-Z010110	SENSOR ALERTA DE ACEITE	37060-Z010110-0000	1
E17-3	16400-Z010110	CONJUNTO ENGRANAJE REGULADOR	16400-Z010110-0000	1
E17-7	16061-Z010110	EJE REGULADOR	16061-Z010110-0000	1
E17-8	11007-Z010110	TAPON DESAGÜE ACEITE	11007-Z010110-0000	2
E17-9	90408-Z010110	ARANDELA	90408-Z010110-0000	2
E17-12	90547-0205-00	RODAMIENTO DE BOLAS	90547-0205-00	1
E17-13	90682-Z010110	ANILLO RETENCION ACEITE	90682-Z010110-0000	1
E17-16	90408-Z010210	ARANDELA EJE REGULADOR	90408-Z010210-0000	3
E17-17	90501-Z010110	CLIP	90501-Z010110-0000	1
E17-18	90001-0614-01	TORNILLO	90001-0614-01	2

FIG.3 TAPA POSTERIOR (E01)



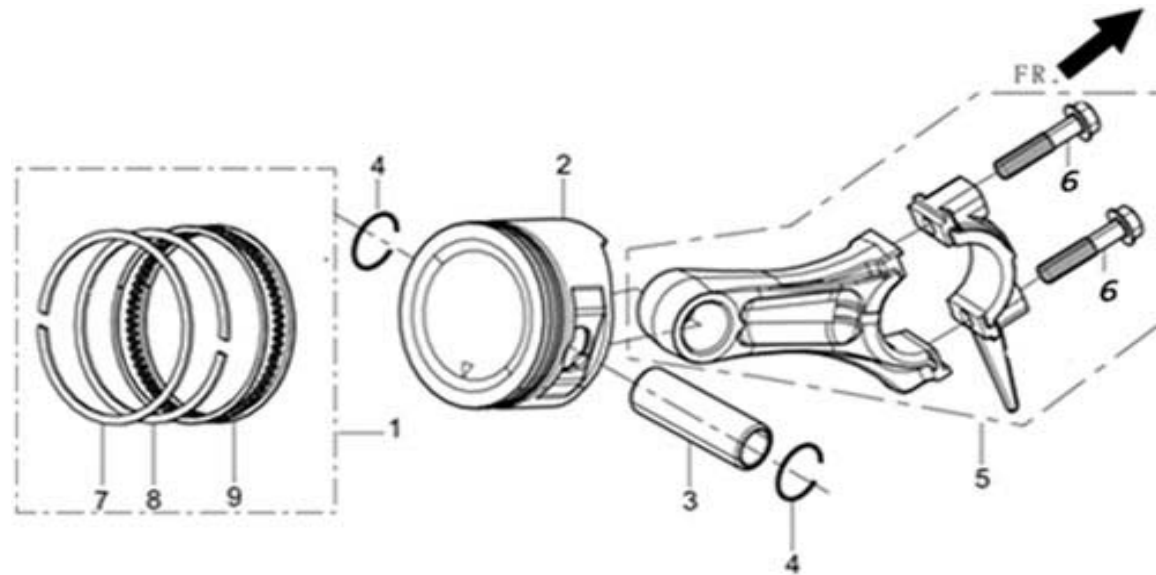
REF.NO.	CODIGO	DESCRIPCION	REFERENCIA	CANTIDAD		
3-1	11411-Z260110	TAPA POSTERIOR	11411-Z260110-0000	1		
3-2	90547-0205-00	RODAMIENTO DE BOLAS	90547-0205-00	1		
3-3	90682-Z010110	ANILLO RETENCION DE ACEITE	90682-Z010110-0000	1		
3-4	11001-Z010120	JUNTA TAPA POSTERIOR	11001-Z010120-0000	1		
3-5	90502-0812-00	FIJO	90502-0812-00	2		
3-6	15010-Z010110-Q	NIVEL DE ACEITE	15010-Z010110-Q500	1		
3-8	15030-Z010110-Q	TAPON DE LLENADO ACEITE	15030-Z010110-Q500	1		
3-9	90001-0832-01	TORNILLO	90001-0832-01	6		

FIG.4 CIGÜEÑAL (E03)



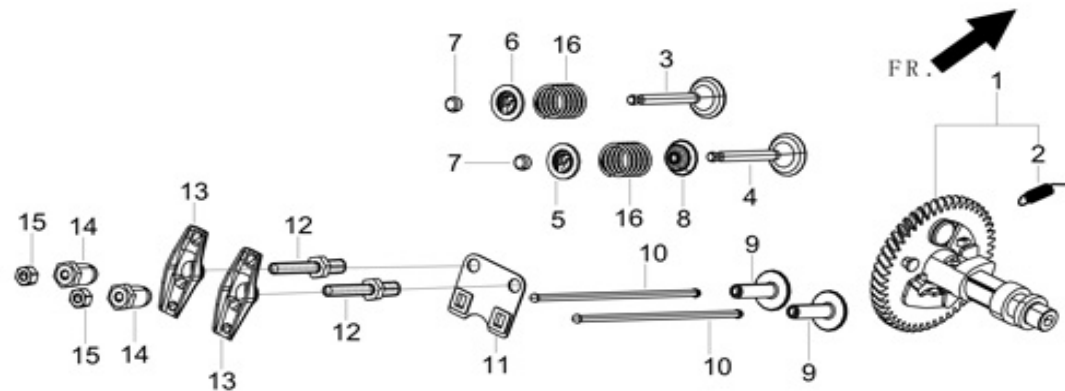
REF.NO.	CODIGO	DESCRIPCION	REFERENCIA	CANTIDAD		
4-1	13300-Z140330	CONJUNTO CIGÜEÑAL	13300-Z140330-0000	1		

FIG.5 BIELA-EMBOLO (E03)



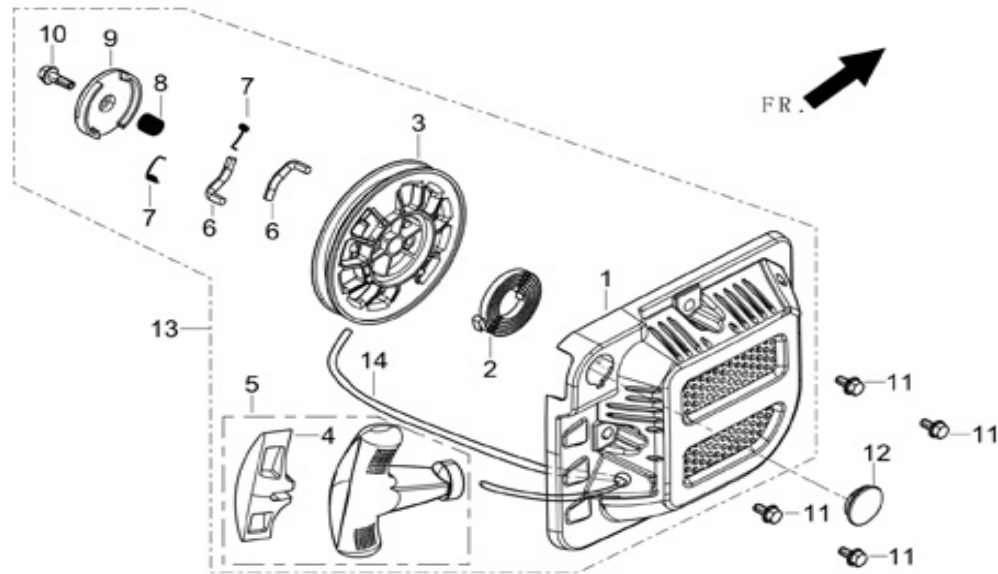
REF.NO.	CODIGO	DESCRIPCION	REFERENCIA	CANTIDAD		
5-2	13111-Z140110	EMBOLO	13111-Z140110-0000	1		
5-3	13121-Z010110	EJE EMBOLO	13121-Z010110-0000	1		
5-4	13122-Z010110	CLIP EJE EMBOLO	13122-Z010110-0000	2		
5-5	13010-Z140110	BIELA	13010-Z140110-0000	1		
5-7	13201-Z140110	1º ARO	13201-Z140110-0000	1		
5-8	13202-Z140110	2º ARO	13202-Z140110-0000	1		
5-9	13210-Z140110	3º ARO	13210-Z140110-0000	1		

FIG.6 EJE DE LEVAS (E05)



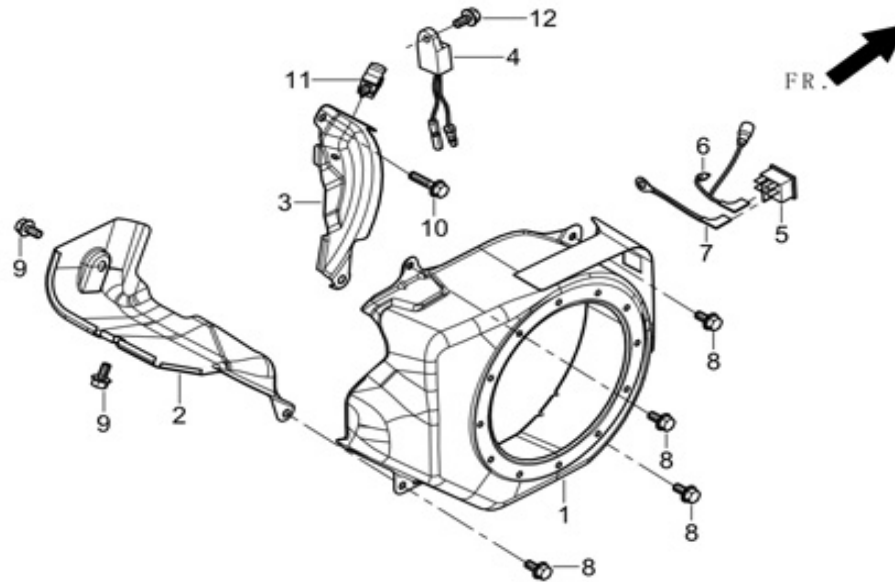
REF.NO.	CODIGO	DESCRIPCION	REFERENCIA	CANTIDAD
5-1	14200-Z040110	CONJUNTO EJE DE LEVAS	14200-Z040110-0000	1
5-3	12121-Z010110	VALVULA ESCAPE	12121-Z010110-0000	1
5-4	12111-Z010110	VALVULA ADMISION	12111-Z010110-0000	1
5-5	12112-Z010110	ASIEN TO MUELLE VALVULA ADMISION	12112-Z010110-0000	1
5-6	12107-Z010110	ASIEN TO MUELLE VALVULA ESCAPE	12107-Z010110-0000	1
5-7	12104-Z010110	ROTADOR DE VALVULA	12104-Z010110-0000	2
5-8	12101-Z010110	RETEN GUIA VALVULA	12101-Z010110-0000	1
5-9	14081-Z040110	EMPUJADOR	14081-Z040110-0000	2
5-10	14071-Z010110	VARILLA	14071-Z010110-0000	2
5-11	14090-Z010110	PLACA GUIA EMPUJADORES	14090-Z010110-0000	1
5-12	14313-Z010110	CONJUNTO ESPARRAGO	14313-Z010110-0000	2
5-13	14311-Z010110	BALANCIN	14311-Z010110-0000	2
5-14	14314-Z010110	TUERCA AJUSTE VALVULAS	14314-Z010110-0000	2
5-15	14312-Z010110	TUERCA BLOQUEO VALVULAS	14312-Z010110-0000	2
5-16	12103-Z010110	MUELLE VALVULAS	12103-Z010110-0000	2

FIG.7 ARRANQUE (E08)



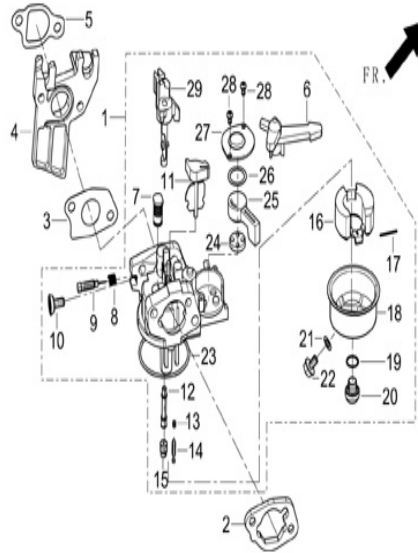
REF.NO.	CODIGO	DESCRIPCION	REFERENCIA	CANTIDAD
7-11	90001-0612-03	TORNILLO	90001-0612-03	4
7-12	28102-Z010110	TAPON	28102-Z010110-0000	1
7-13	28200-Z010210-H	CONJUNTO ARRANQUE	28200-Z010210-H300	1

FIG.8 VOLUTA (E14)



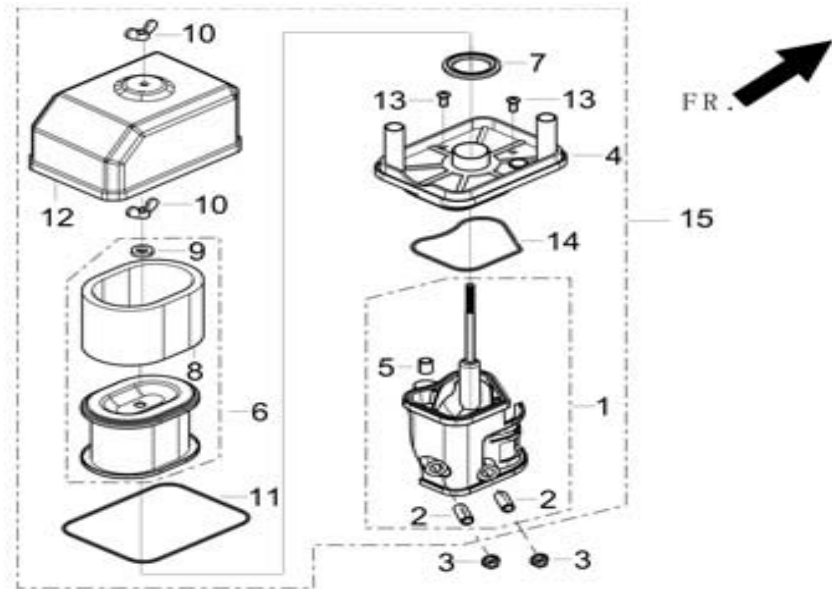
REF.NO.	CODIGO	DESCRIPCION	REFERENCIA	CANTIDAD
8-1	28110-Z010110-R	VOLUTA	28110-Z010110-RED	1
8-2	19304-Z010110	PROTECTOR	19304-Z010110-0000	1
8-3	19340-Z010120	PROTECTOR	19340-Z010120-0000	1
8-4	19340-Z010210	ALERTA DE ACEITE	37050-Z010210-0000	1
8-5	35540-Z010110	INTERRUPTOR DE PARO	35540-Z010110-0000	1
8-6	35541-Z010110	CABLE DE PARO	35541-Z010110-0000	1
8-7	35555-Z010120	CABLE	35555-Z010120-0000	1
8-8	90001-0612-03	TORNILLO	90001-0612-03	4
8-9	90001-0610-01	TORNILLO	90001-0610-01	2
8-10	90001-0616-01	TORNILLO	90001-0616-01	1
8-11	90740-Z010110	CONECTOR	90740-Z010110-0000	1
8-12	90001-0610-03	TORNILLO	90001-0610-03	1

FIG.9 CARBURADOR (E11)



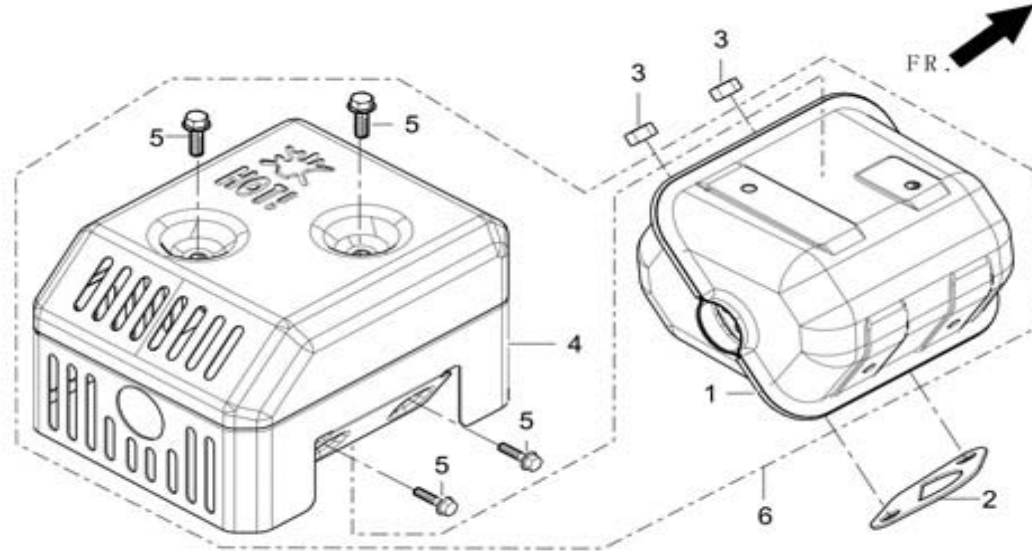
REF.NO.	CODIGO	DESCRIPCION	REFERENCIA	CANTIDAD
9-1	16100-Z040420	CONJUNTO CARBURADOR	16100-Z040420-0000	1
9-2	17001-Z010210	JUNTA FILTRO DE AIRE	17001-Z010210-0000	1
9-3	16001-Z010110	JUNTA CARBURADOR	16001-Z010110-0000	1
9-4	16003-Z010110	AISLANTE	16003-Z010110-0000	1
9-5	16002-Z010110	JUNTA ASILANTE CARBURADOR	16002-Z010110-0000	1

FIG.10 : FILTRO DE AIRE (F02)



REF.NO.	CODIGO	DESCRIPCION	REFERENCIA	CANTIDAD
10-3	90305-0600-33	TUERCA	90305-0600-33	2
10-15	17100-Z010210	CONJUNTO FILTRO DE AIRE	17100-Z010210-0000	1

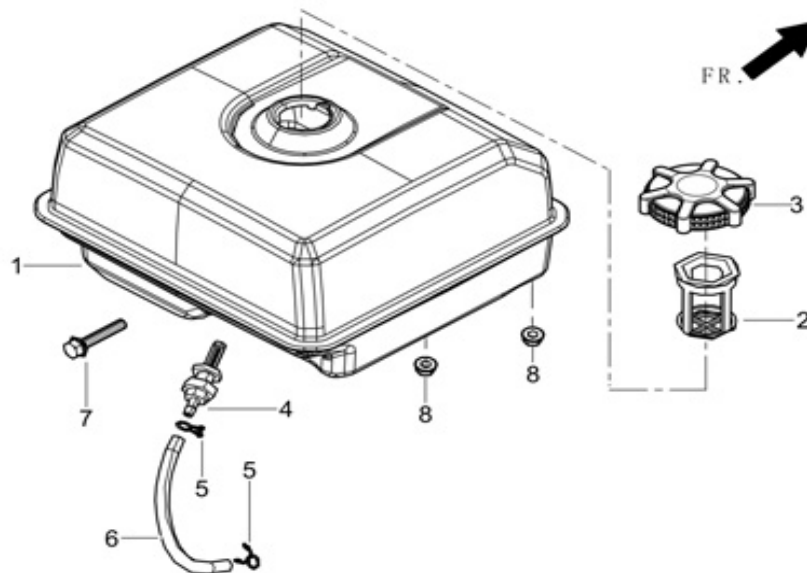
FIG.11 SILENCIADOR (F04)



REF.NO.	CODIGO	DESCRIPCION	REFERENCIA	CANTIDAD	
11-2	18001-Z010110	JUNTA SILENCIADOR	18001-Z010110-0000	1	
11-3	90303-0800-33	TUERCA	90303-0800-33	2	
11-6	18100-Z010410-H	CONJUNTO SILENCIADOR	18100-Z010410-H300	1	

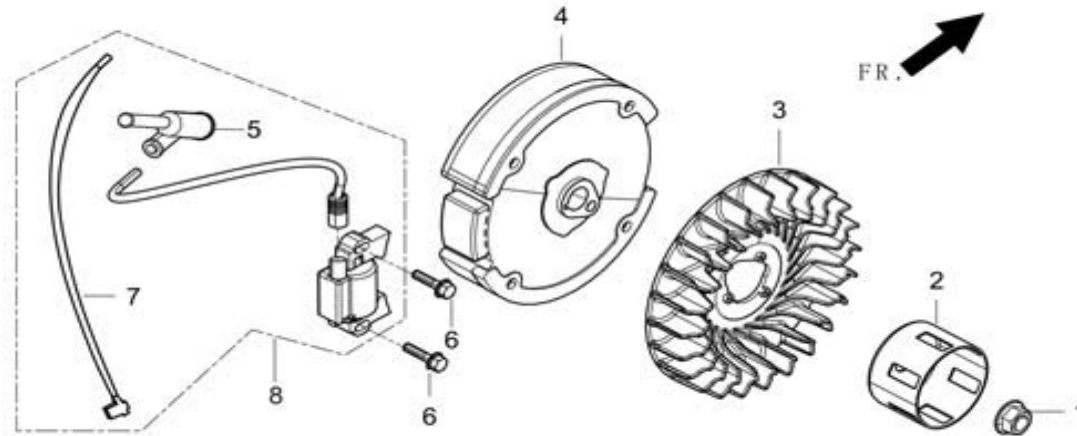
FIG.12 TANK ASSY, FUEL (F01)

图12 : 油箱部件 (F01)



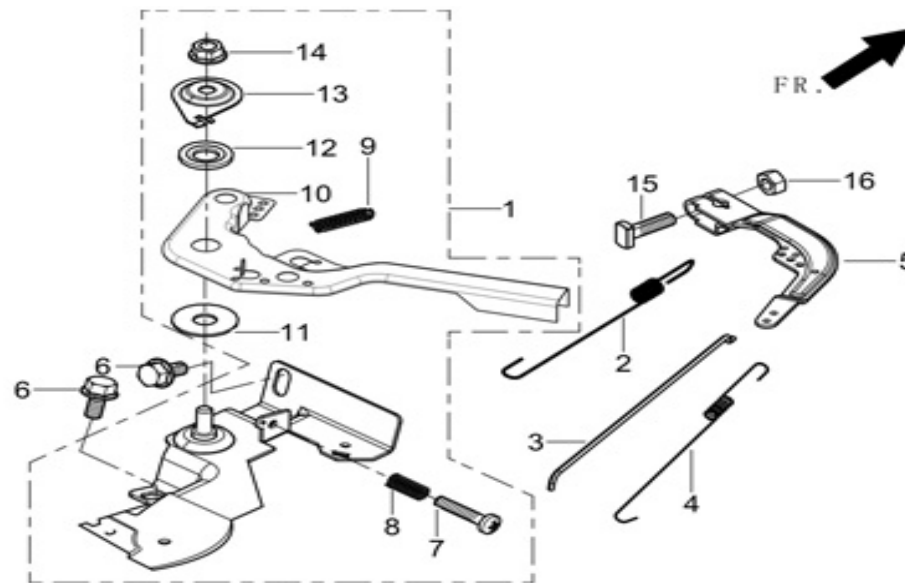
REF.NO.	CODIGO	DESCRIPCION	REFERENCIA	CANTIDAD
12-1	16620-Z010210-B	DEPOSITO DE COMBUSTIBLE	16620-Z440120-BLACK	1
12-2	16652-Z010110	FILTRO DEPOSITO COMBUSTIBLE	16652-Z010110-0000	1
12-3	16730-Z010210	TAPON DEPOSITO COMBUSTIBLE	16730-Z010210-0300	1
12-4	16680-Z010110	SALIDA COMBUSTIBLE DEPOSITO	16680-Z010110-0000	1
12-5	90740-Z010210	BRIDA	90740-Z010210-0000	2
12-6	90686-Z010710	TUBERIA COMBUSTIBLE	90686-Z010710-0000	1
12-7	90007-0630-03	TORNILLO	90001-0630-01	1
12-8	90305-0600-33	TUERCA	90305-0600-31	2

FIG.13 VOLANTE ENCENDIDO (E15)



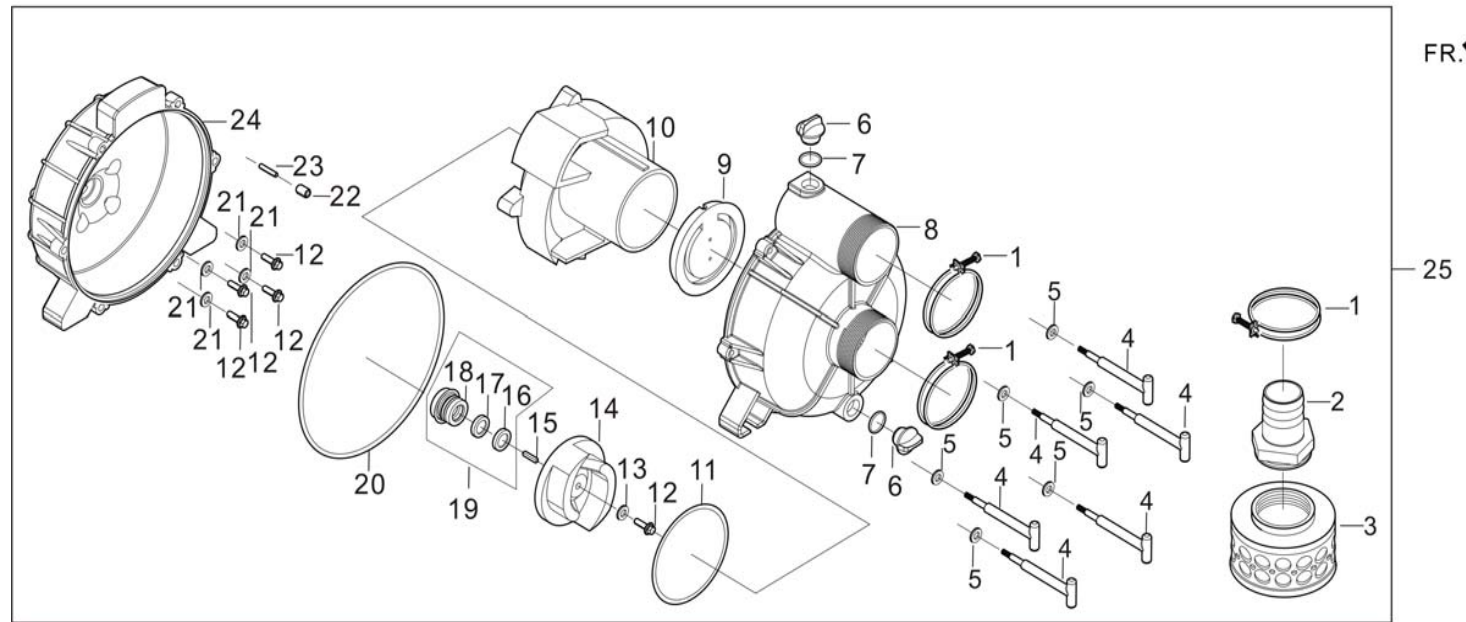
REF.NO.	CODIGO	DESCRIPCION	REFERENCIA	CANTIDAD	
13-1	13501-Z010110	TUERCA VOLANTE	13501-Z010110-0000	1	
13-2	28002-Z010210	POLEA ARRANQUE	28002-Z010210-0000	1	
13-3	19352-Z010110	VENTILADOR	19352-Z010110-0000	1	
13-4	13510-Z010110	CONJUNTO VOLANTE	13510-Z010110-0000	1	
13-6	90001-0625-01	TORNILLO	90001-0625-01	2	
13-8	30400-Z010210	BOBINA	30400-Z010210-0000	1	

FIG.14 MANDOS (E13)



REF.NO.	CODIGO	DESCRIPCION	REFERENCIA	CANTIDAD		
14-1	16520-Z010220	CONJUNTO ACELERADOR	16520-Z010220-0000	1		
14-2	16063-Z010110	MUELLE REGULADOR	16063-Z010110-0000	1		
14-3	16062-Z010110	VARILLA	16062-Z010110-0000	1		
14-4	16012-Z010110	MUELLE	16012-Z010110-0000	1		
14-5	16070-Z010110	PALANCA	16070-Z010110-0000	1		
14-6	90001-0610-01	TORNILLO	90001-0610-01	2		
14-15	16072-Z010110	TORNILLO REGULADOR	16072-Z010110-0000	1		
14-16	90305-0600-31	TUERCA	90305-0600-31	1		

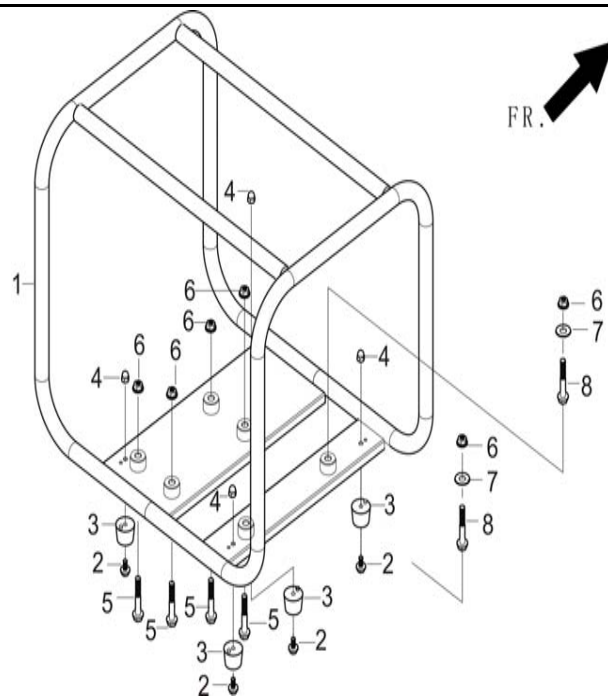
BOMBA (F68)



REF.NO.	CODIGO	DESCRIPCION	REFERENCIA	CANTIDAD
F68-1	70400-V020210	ABRAZADERA	70400-V020210-0000	3
F68-2	90752-V090210	TUBO PROTECTOR	90752-V090210-0000	1
F68-3	70135-V090310	PROTECTOR	70135-V090310-0000	1
F68-4	70123-V090210	TORNILLO	70123-V090210-0000	6
F68-5	90409-V090110	ARANDELA	90409-V090110-0000	6
F68-6	70107-V010210	TAPON	70107-V010210-0000	2
F68-7	70122-V010210	JUNTA TAPON	70122-V010210-0000	2
F68-8	70105-V090310	CUERPO DE BOMBA	70105-V090310-0000	1
F68-9	70115-V090210	JUNTA ADMISION	70115-V090210-0000	1
F68-10	70103-V090210	DIFUSOR	70103-V090210-0000	1
F68-11	70104-V090210	JUNTA TORICA	70104-V090210-0000	1
F68-12	90007-V090110	TORNILLO	90007-V090110-0000	5
F68-13	90409-V010210	JUNTA	90409-V010210-0000	1
F68-14	70102HV090210	RODETE	70102HV090210-0000	1

F68-15	90522-V010210	CHAVETA	90522-V010210-0000	1		
F68-16	70125-V090210	SELLO MECANICO (ARO)	70125-V090210-0000	1		
F68-17	70309-V090210	SELLO MECANICO (PORCELANA)	70309-V090210-0000	1		
F68-18	70300-V090210	SELLO MECANICO (MECANISMO)	70300-V090210-0000	1		
F68-20	70119-V090210	JUNTA TORICA	70119-V090210-0000	1		
F68-21	90409-V010210	ARANDELA	90409-V010210-0000	4		
F68-22	90698-V090110	FIJO	90698-V090110-0000	1		
F68-23	53438-V090110	FIJO	53438-V090110-0000	1		
F68-24	70118-V090210	TAPA POSTERIOR	70118-V090210-0000	1		
F68-25	70100-V090310	CONJUNTO BOMBA MRW-80	70100-V090310-0000	1		

CHASIS (F61)



REF. NO.	CODIGO	DESCRIPCION	REFERENCIA	CANTIDAD		
F61-1	51100-V090310-H	CHASIS	51100-V090310-H700	1		
F61-2	90001-0612-01	TORNILLO	90001-0612-01	4		
F61-3	51014HY020120	ANTIVIBRATORIO	51014HY020120-0000	4		
F61-4	90314-0600-33	TUERCA	90314-0600-33	4		
F61-5	90001-0850-01	TORNILLO	90001-0850-01	4		
F61-6	90305-0800-31	TUERCA	90305-0800-31	6		
F61-7	90406-0800-E1	ARANDELA	90406-0800-E1	2		
F61-8	90001-0835-01	TORNILLO	90001-0835-01	2		