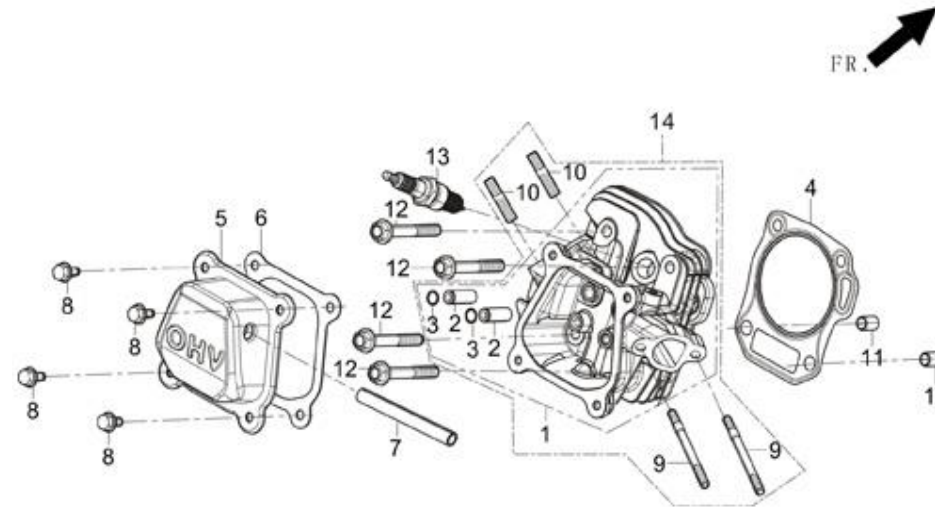


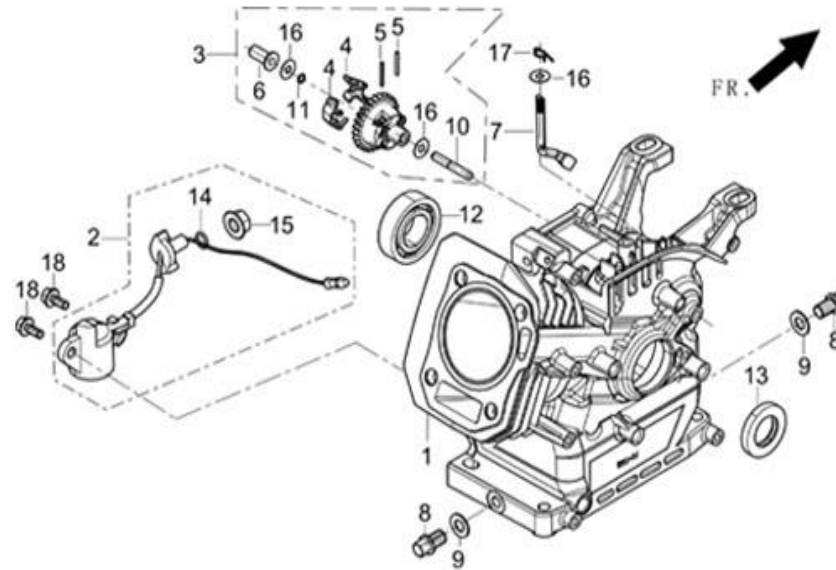
MRV50

FIG.1 CULATA (E04)



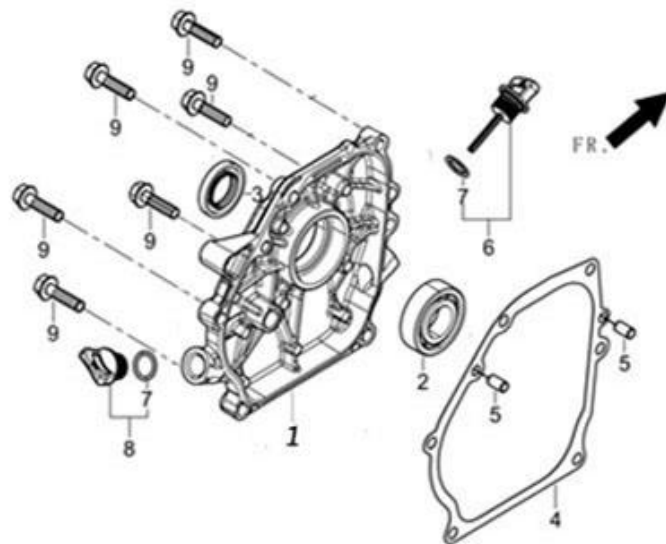
REF.NO.	CODIGO	DESCRIPCION	REFERENCIA	CANTIDAD		
E04-1	12140-Z040210	CONJUNTO CULATA	12140-Z040210-0000	1		
E04-4	12131-Z140120	JUNTA CULATA	12131-Z140120-0000	1		
E04-5	12410-Z010220-H	TAPA CULATA	12410-Z010220-H300	1		
E04-6	12004-Z010110	JUNTA TAPA CULATA	12004-Z010110-0000	1		
E04-7	17004-Z010210	TUBO RESPIRADERO	17004-Z010210-0000	1		
E04-8	90001-0612-03	TORNILLO	90001-0612-03	4		
E04-9	90204-Z010310	ESPARRAGO	90204-Z010310-0000	2		
E04-10	90203-Z010110	ESPARRAGO	90203-Z010110-0000	2		
E04-11	90502-1014-00	FIJO	90502-1014-00	2		
E04-12	12003-Z010110	TORNILLO CULATA	12003-Z010110-0000	4		
E04-13	30010-Z010210	BUJIA	30010-Z010210-0000	1		
E04-14	12140-Z440310	CONJUNTO CULATA	12140-Z440310-0000	1		

FIG.2 BLOQUE MOTOR (E17)



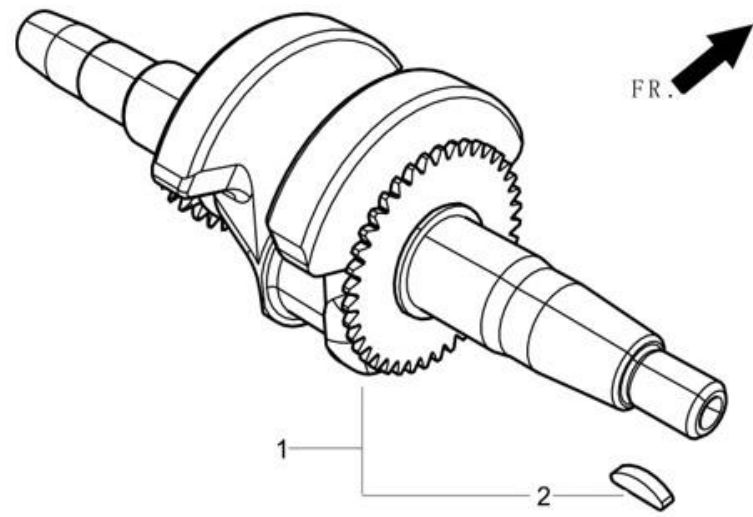
REF. NO.	CODIGO	DESCRIPCION	REFERENCIA	CANTIDAD		
E17-1	11310-Z140410	BLOQUE MOTOR	11310-Z140410-0000	1		
E17-2	37060-Z010110	SENSOR ALERTA DE ACEITE	37060-Z010110-0000	1		
E17-3	16400-Z010110	CONJUNTO ENGRANAJE REGULADOR	16400-Z010110-0000	1		
E17-7	16061-Z010110	EJE REGULADOR	16061-Z010110-0000	1		
E17-8	11007-Z010110	TAPON DESAGÜE ACEITE	11007-Z010110-0000	2		
E17-9	90408-Z010110	ARANDELA	90408-Z010110-0000	2		
E17-12	90547-0205-00	RODAMIENTO DE BOLAS	90547-0205-00	1		
E17-13	90682-Z010110	ANILLO RETENCION ACEITE	90682-Z010110-0000	1		
E17-16	90408-Z010210	ARANDELA EJE REGULADOR	90408-Z010210-0000	3		
E17-17	90501-Z010110	CLIP	90501-Z010110-0000	1		
E17-18	90001-0614-01	TORNILLO	90001-0614-01	2		

FIG.3 TAPA POSTERIOR (E01)



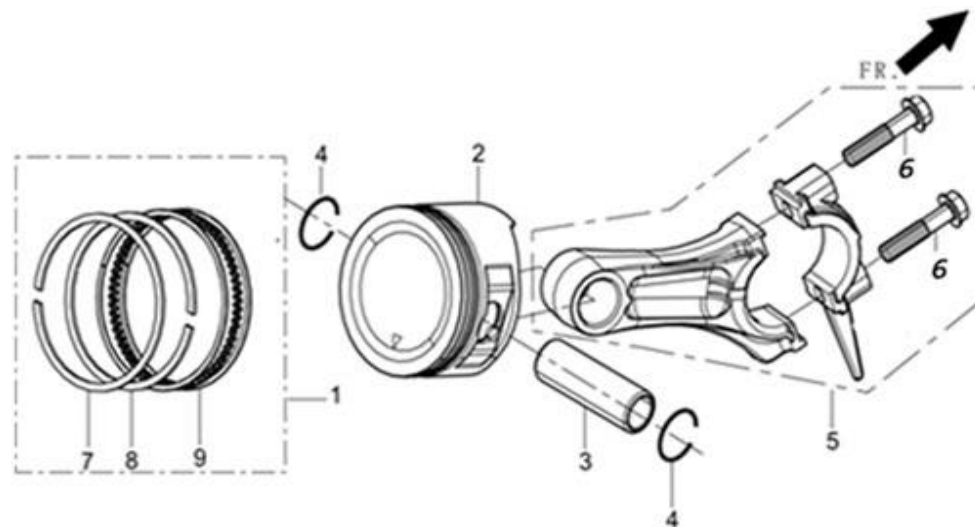
REF.NO.	CODIGO	DESCRIPCION	REFERENCIA	CANTIDAD		
3-1	11411-Z260110	TAPA POSTERIOR	11411-Z260110-0000	1		
3-2	90547-0205-00	RODAMIENTO DE BOLAS	90547-0205-00	1		
3-3	90682-Z010110	ANILLO RETENCION DE ACEITE	90682-Z010110-0000	1		
3-4	11001-Z010120	JUNTA TAPA POSTERIOR	11001-Z010120-0000	1		
3-5	90502-0812-00	FIJO	90502-0812-00	2		
3-6	15010-Z010110-Q	NIVEL DE ACEITE	15010-Z010110-Q500	1		
3-8	15030-Z010110-Q	TAPON DE LLENADO ACEITE	15030-Z010110-Q500	1		
3-9	90001-0832-01	TORNILLO	90001-0832-01	6		

FIG.4 CIGÜEÑAL (E03)



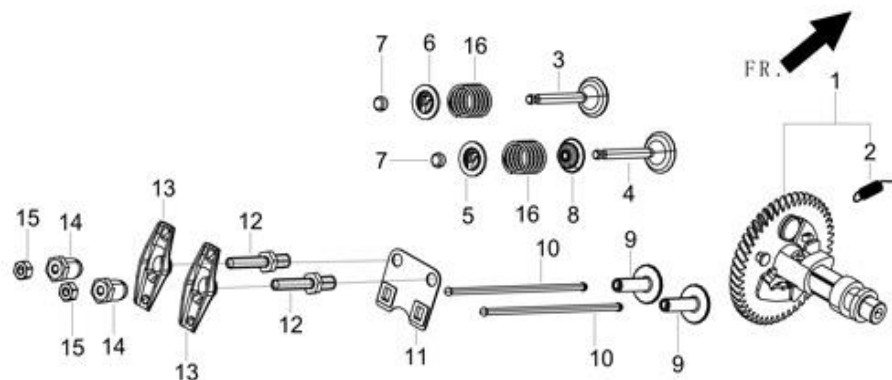
REF. NO.	CODIGO	DESCRIPCION	REFERENCIA	CANTIDAD		
4-1	13300-Z140330	CONJUNTO CIGÜEÑAL	13300-Z140330-0000	1		

FIG.5 BIELA-EMBOLO (E03)



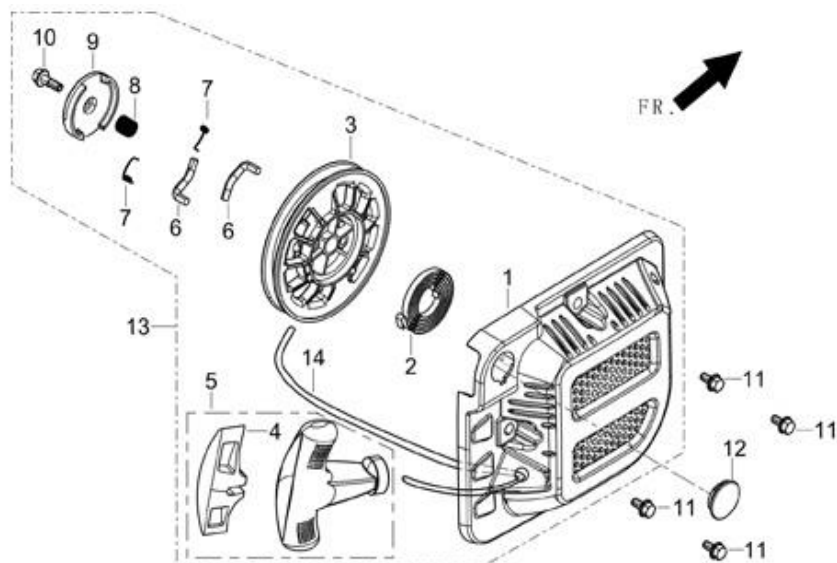
REF.NO.	CODIGO	DESCRIPCION	REFERENCIA	CANTIDAD		
5-2	13111-Z140110	EMBOLO	13111-Z140110-0000	1		
5-3	13121-Z010110	EJE EMBOLO	13121-Z010110-0000	1		
5-4	13122-Z010110	CLIP EJE EMBOLO	13122-Z010110-0000	2		
5-5	13010-Z140110	BIELA	13010-Z140110-0000	1		
5-7	13201-Z140110	1º ARO	13201-Z140110-0000	1		
5-8	13202-Z140110	2º ARO	13202-Z140110-0000	1		
5-9	13210-Z140110	3º ARO	13210-Z140110-0000	1		

FIG.6 EJE DE LEVAS (E05)



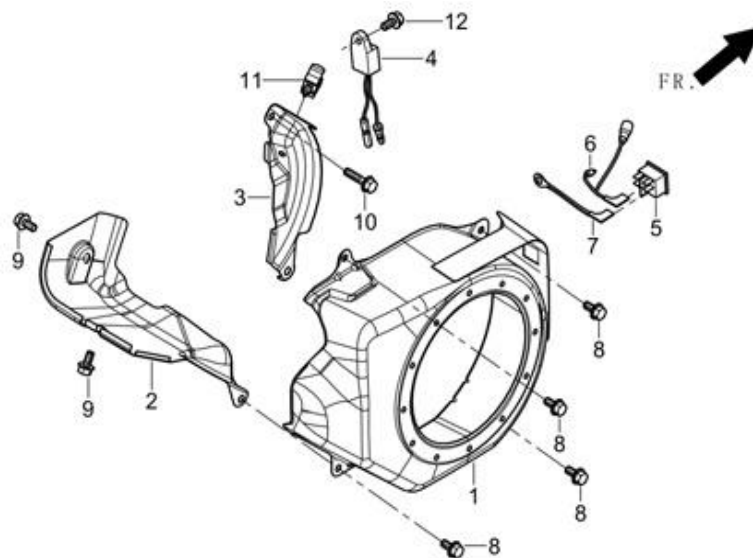
REF.NO.	CODIGO	DESCRIPCION	REFERENCIA	CANTIDAD		
5-1	14200-Z040110	CONJUNTO EJE DE LEVAS	14200-Z040110-0000	1		
5-3	12121-Z010110	VALVULA ESCAPE	12121-Z010110-0000	1		
5-4	12111-Z010110	VALVULA ADMISION	12111-Z010110-0000	1		
5-5	12112-Z010110	ASIENTO MUELLE VALVULA ADMISIO	12112-Z010110-0000	1		
5-6	12107-Z010110	ASIENTO MUELLE VALVULA ESCAPE	12107-Z010110-0000	1		
5-7	12104-Z010110	ROTADOR DE VALVULA	12104-Z010110-0000	2		
5-8	12101-Z010110	RETEN GUIA VALVULA	12101-Z010110-0000	1		
5-9	14081-Z040110	EMPUJADOR	14081-Z040110-0000	2		
5-10	14071-Z010110	VARILLA	14071-Z010110-0000	2		
5-11	14090-Z010110	PLACA GUIA EMPUJADORES	14090-Z010110-0000	1		
5-12	14313-Z010110	CONJUNTO ESPARRAGO	14313-Z010110-0000	2		
5-13	14311-Z010110	BALANCIN	14311-Z010110-0000	2		
5-14	14314-Z010110	TUERCA AJUSTE VALVULAS	14314-Z010110-0000	2		
5-15	14312-Z010110	TUERCA BLOQUEO VALVULAS	14312-Z010110-0000	2		
5-16	12103-Z010110	MUELLE VALVULAS	12103-Z010110-0000	2		

FIG.7 ARRANQUE (E08)



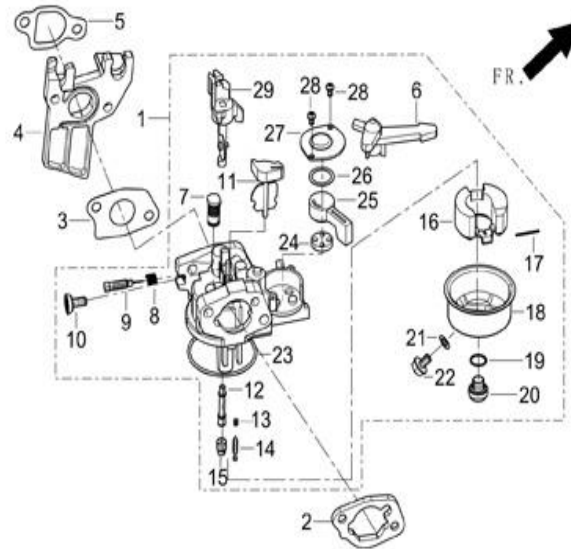
REF.NO.	CODIGO	DESCRIPCION	REFERENCIA	CANTIDAD		
7-11	90001-0612-03	TORNILLO	90001-0612-03	4		
7-12	28102-Z010110	TAPON	28102-Z010110-0000	1		
7-13	28200-Z010210-H	CONJUNTO ARRANQUE	28200-Z010210-BLACK	1		

FIG.8 VOLUTA (E14)



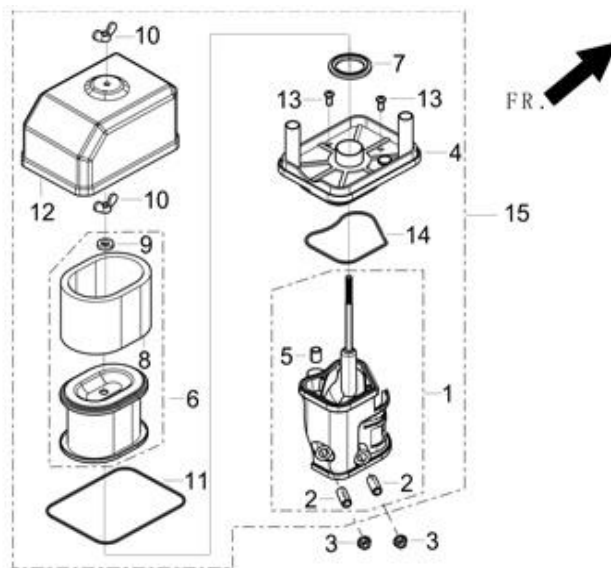
REF. NO.	CODIGO	DESCRIPCION	REFERENCIA	CANTIDAD		
8-1	28110-Z010110-R	VOLUTA	28110-Z010110-RED	1		
8-2	19304-Z010110	PROTECTOR	19304-Z010110-0000	1		
8-3	19340-Z010120	PROTECTOR	19340-Z010120-0000	1		
8-4	19340-Z010210	ALERTA DE ACEITE	37050-Z010210-0000	1		
8-5	35540-Z010110	INTERRUPTOR DE PARO	35540-Z010110-0000	1		
8-6	35541-Z010110	CABLE DE PARO	35541-Z010110-0000	1		
8-7	35555-Z010120	CABLE	35555-Z010120-0000	1		
8-8	90001-0612-03	TORNILLO	90001-0612-03	4		
8-9	90001-0610-01	TORNILLO	90001-0610-01	2		
8-10	90001-0616-01	TORNILLO	90001-0616-01	1		
8-11	90740-Z010110	CONECTOR	90740-Z010110-0000	1		
8-12	90001-0610-03	TORNILLO	90001-0610-03	1		

FIG.9 CARBURADOR (E11)



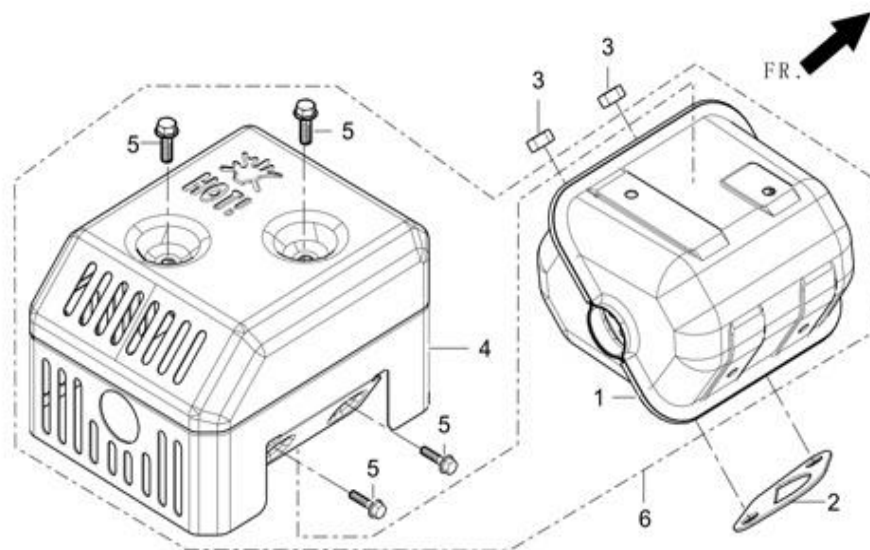
REF.NO.	CODIGO	DESCRIPCION	REFERENCIA	CANTIDAD		
9-1	16100-Z040420	CONJUNTO CARBURADOR	16100-Z040420-0000	1		
9-2	17001-Z010210	JUNTA FILTRO DE AIRE	17001-Z010210-0000	1		
9-3	16001-Z010110	JUNTA CARBURADOR	16001-Z010110-0000	1		
9-4	16003-Z010110	AISLANTE	16003-Z010110-0000	1		
9-5	16002-Z010110	JUNTA ASILANTE CARBURADOR	16002-Z010110-0000	1		

FIG.10 : FILTRO DE AIRE (F02)



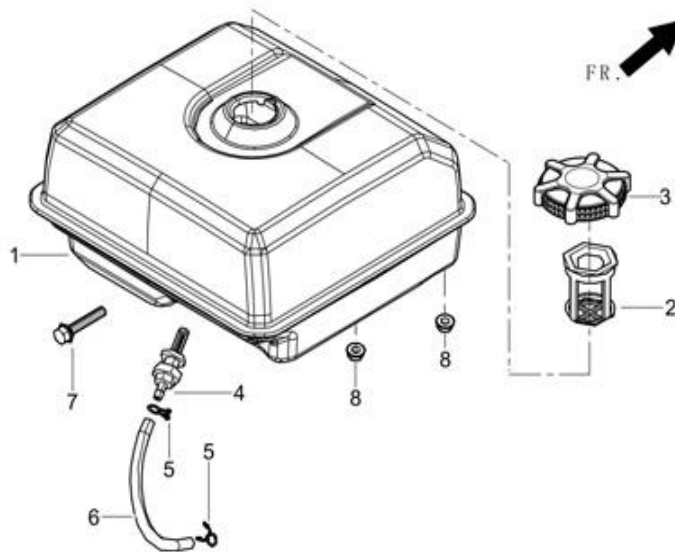
REF.NO.	CODIGO	DESCRIPCION	REFERENCIA	CANTIDAD		
10-3	90305-0600-33	TUERCA	90305-0600-33	2		
10-15	17100-Z010210	CONJUNTO FILTRO DE AIRE	17100-Z010210-0000	1		

FIG.11 SILENCIADOR (F04)



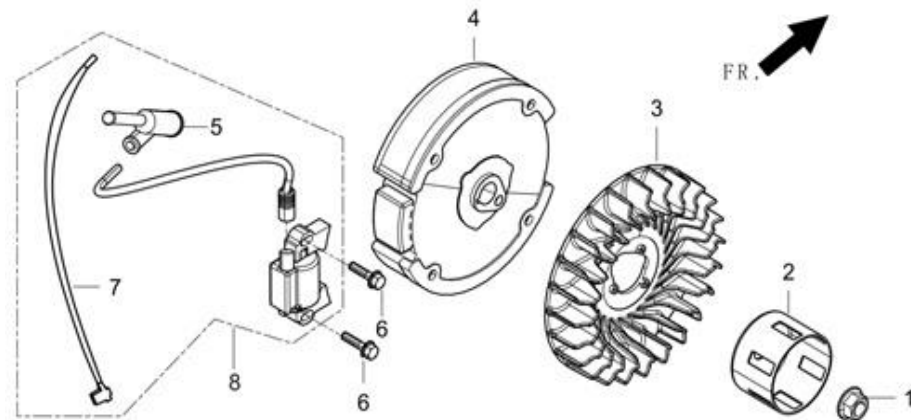
REF. NO.	CODIGO	DESCRIPCION	REFERENCIA	CANTIDAD		
11-2	18001-Z010110	JUNTA SILENCIADOR	18001-Z010110-0000	1		
11-3	90303-0800-33	TUERCA	90303-0800-33	2		
11-6	18100-Z010410-H	CONJUNTO SILENCIADOR	18100-Z010410-H300	1		

FIG.12 DEPOSITO COMBUSTIBLE (F01)



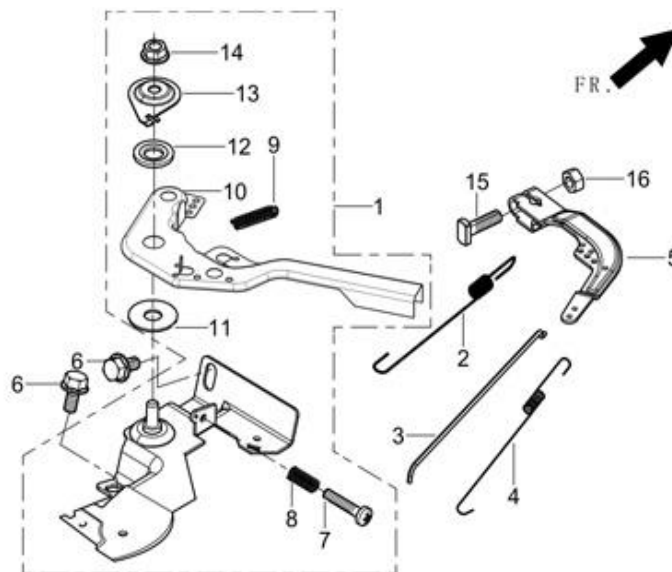
REF. NO.	CODIGO	DESCRIPCION	REFERENCIA	CANTIDAD		
12-1	16620-Z010210-B	DEPOSITO DE COMBUSTIBLE	16620-Z440120-BLACK	1		
12-2	16652-Z010110	FILTRO DEPOSITO COMBUSTIBLE	16652-Z010110-0000	1		
12-3	16730-Z010210	TAPON DEPOSITO COMBUSTIBLE	16730-Z010210-0300	1		
12-4	16680-Z010110	SALIDA COMBUSTIBLE DEPOSITO	16680-Z010110-0000	1		
12-5	90740-Z010210	BRIDA	90740-Z010210-0000	2		
12-6	90686-Z010710	TUBERIA COMBUSTIBLE	90686-Z010710-0000	1		
12-7	90007-0630-03	TORNILLO	90001-0630-01	1		
12-8	90305-0600-33	TUERCA	90305-0600-31	2		

FIG.13 VOLANTE ENCENDIDO (E15)



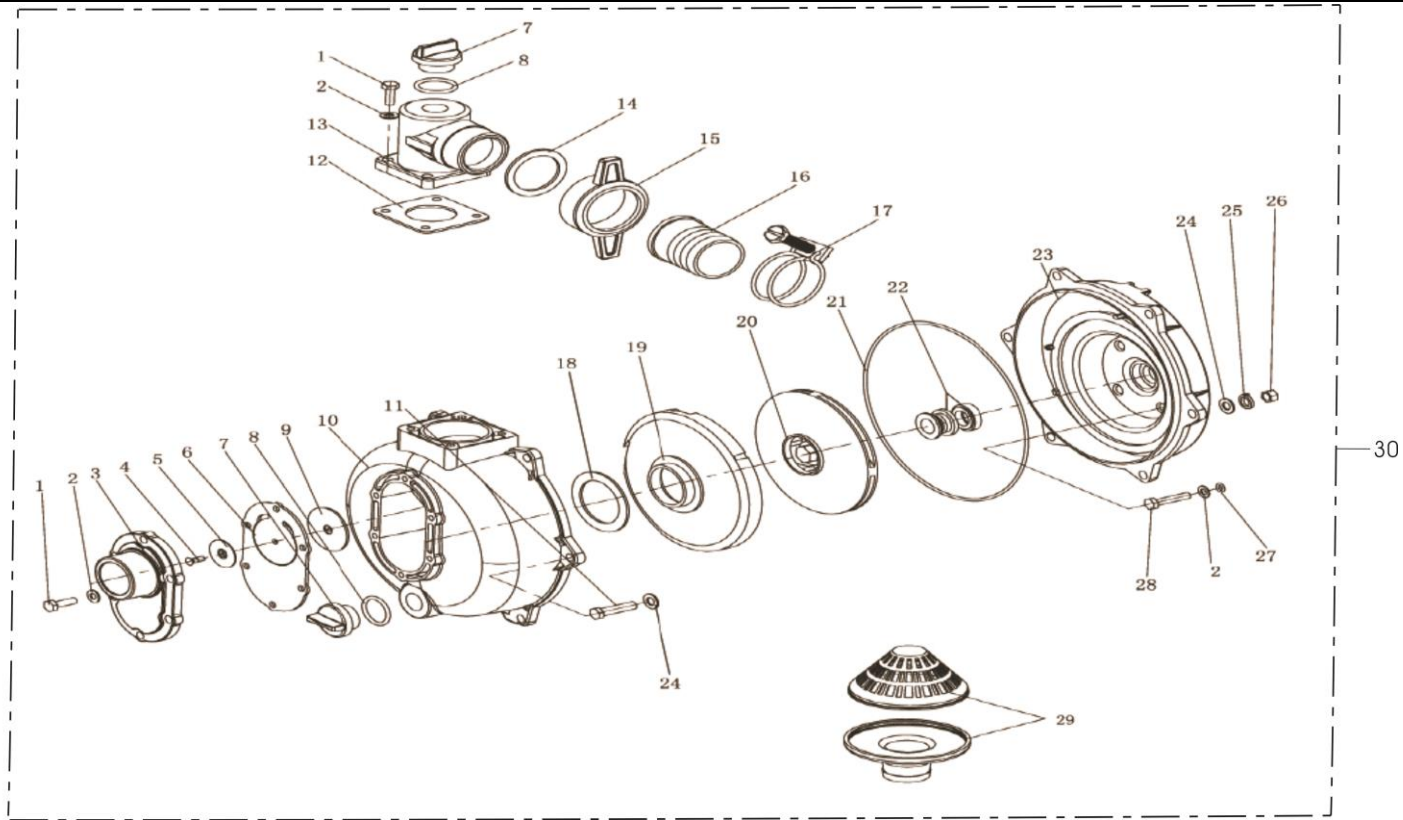
REF. NO.	CODIGO	DESCRIPCION	REFERENCIA	CANTIDAD		
13-1	13501-Z010110	TUERCA VOLANTE	13501-Z010110-0000	1		
13-2	28002-Z010210	POLEA ARRANQUE	28002-Z010210-0000	1		
13-3	19352-Z010110	VENTILADOR	19352-Z010110-0000	1		
13-4	13510-Z010110	CONJUNTO VOLANTE	13510-Z010110-0000	1		
13-6	90001-0625-01	TORNILLO	90001-0625-01	2		
13-8	30400-Z010210	BOBINA	30400-Z010210-0000	1		

FIG.14 MANDOS (E13)



REF.NO.	CODIGO	DESCRIPCION	REFERENCIA	CANTIDAD		
14-1	16520-Z010220	CONJUNTO ACELERADOR	16520-Z010220-0000	1		
14-2	16063-Z010110	MUELLE REGULADOR	16063-Z010110-0000	1		
14-3	16062-Z010110	VARILLA	16062-Z010110-0000	1		
14-4	16012-Z010110	MUELLE	16012-Z010110-0000	1		
14-5	16070-Z010110	PALANCA	16070-Z010110-0000	1		
14-6	90001-0610-01	TORNILLO	90001-0610-01	2		
14-15	16072-Z010110	TORNILLO REGULADOR	16072-Z010110-0000	1		
14-16	90305-0600-31	TUERCA	90305-0600-31	1		

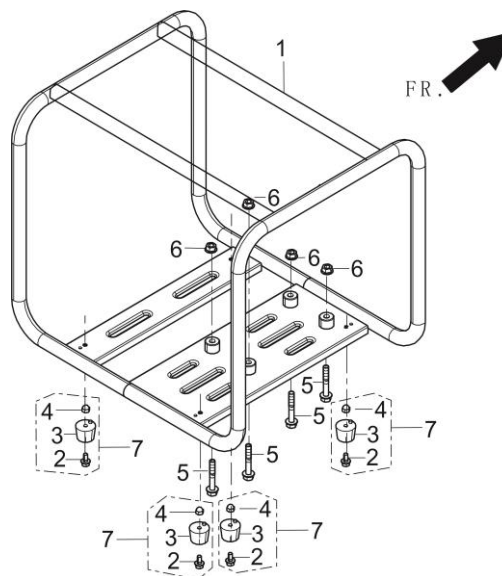
FIG.15 BOMBA (E15)



REF. NO.	CODIGO	DESCRIPCION	REFERENCIA	CANTIDAD		
1	90005-0825-01	TORNILLO	90005-0825-01	10		
2	90408-0800-01	ARANDELA	90408-0800-01	10		
3	70116-V070210	PLATINA ASPIRACION	70116-V070210-0000	1		
4	90104-0616-51	TORNILLO	90104-0616-51	1		
5	17331-V070110	ARANDELA	17331-V070110-0000	1		
6	70115HV070210	JUNTA ASPIRACION	70115HV070210-0000	1		
7	70107-V070210	TAPON	70107-V070210-0000	2		
8	70122-V070210	JUNTA TAPON	70122-V070210-0000	2		
9	14232-V070110	CONTRAPESO	14232-V070110-0000	1		
10	70105-V070210	CUERPO BOMBA	70105-V070210-0000	1		
12	70109-V070210	JUNTA PLATINA IMPULSION	70109-V070210-0000	1		

13	70108-V070210	PLATINA IMPULSION	70108-V070210-0000	1		
14	70131-V010110	JUNTA PLANA	70131-V010110-0000	2		
15	70111-V010110	TUERCA RACOR	70111-V010110-0000	2		
16	70112-V010110	TUBO RACOR	70112-V010110-0000	2		
17	70400-V010110	ABRAZADERA	70400-V010110-0000	3		
18	70104-V070210	JUNTA DIFUSOR	70104-V070210-0000	1		
19	70103-V070210	DIFUSOR	70103-V070210-0000	1		
20	70102HV070210	RODETE	70102HV070210-0000	1		
21	70119-V070110	JUNTA CUERPO BOMBA	70119-V070110-0000	1		
22	70309-V010110	SELLO MECANICO (PORCELANA)	70309-V010110-0000	1		
	70125-V010110	SELLO MECANICO (ARO)	70125-V010110-0000	1		
	70300-V070210	SELLO MECANICO (MECANISMO)	70300-V070210-0000	1		
23	70118HV070210	TAPA POSTERIOR	70118HV070210-0000	1		
27	90409-V070110	JUNTA	90409-V070110-0000	4		
29	70113-V010110	FILTRO ASPIRACION TAPA	70113-V010110-0000	1		
	70114-V010110	FILTRO ASPIRACION FILTRO	70114-V010110-0000	1		
30	70100-V070210	CONJUNTO BOMBA MRV-50	70100-V070210-0000	1		

FIG.16 CHASIS (E16)



REF. NO.	CODIGO	DESCRIPCION	REFERENCIA	CANTIDAD		
16-1	51100-V020210-Q	CHASIS	51100-V020210-QC00	1		
16-2	90001-Y020110	TORNILLO	90001-Y020110-0000	4		
16-3	51014HY020120	ANTIVIBRANTE	51014HY020120-0000	4		
16-4	90314-0600-33	TUERCA	90314-0600-33	4		
16-5	90001-0850-01	TORNILLO	90001-0850-01	4		
16-6	90305-0800-31	TUERCA	90305-0800-31	4		