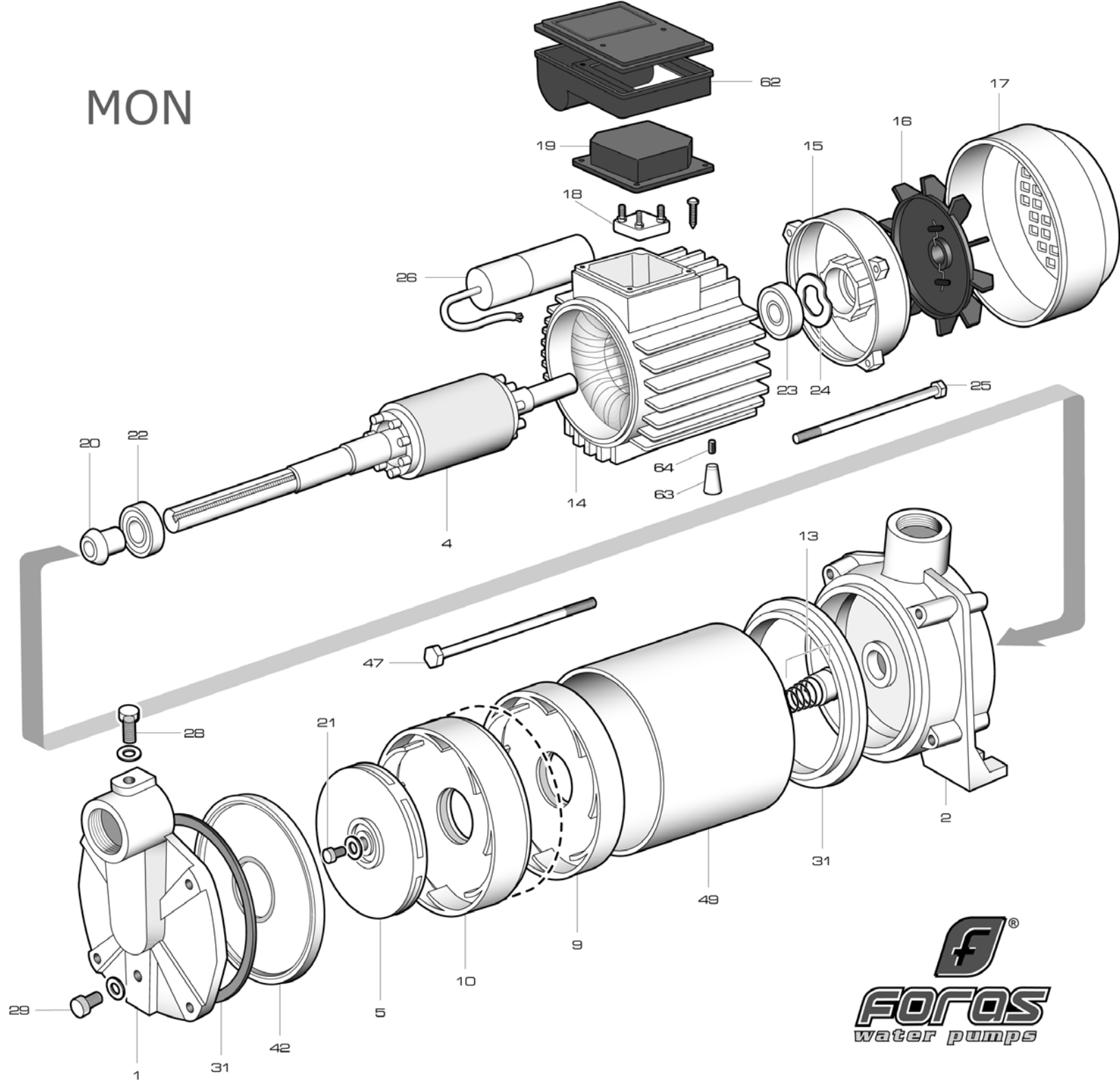


MON



MON 70/4

RIF	DESCRIZIONE	CODICE
1	corpo pompa	S70017037
2	supporto pompa motore	S70046039
4	albero con rotore monofase	S75405058
4	albero con rotore trifase	S75405058
5	girante noryl	M72527039
9	diffusore non saldato	M72519010
10	diffusore saldato	M72519011
13	tenuta meccanica	M60400032/3
14	cassa con statore monofase	S57900230
14	cassa con statore trifase	S57900167
15	coperchio motore	S70214014
16	ventola	M60100000
17	copriventola	M60200025
18	morsettiera trifase	M61100001
18	morsettiera monofase	M61100007
19	coprimorsettiera	M62700000
20	paraspruzzi	M72606003
21	vite (dado) bloccaggio girante	M60500189
22	cuscinetto lato pompa	M60300022
23	cuscinetto lato ventola	M60300000
24	anello di compensazione	M60603000
25	tirante motore	M75450001
26	condensatore 12,5 μ F - 450 V	M61400002
28	tappo di riempimento	M75147001
29	tappo di scarico	M75147001
31	guarnizione	M60900016
47	tirante pompa	M75450014
49	tubo acciaio inox	M71401002
62	scatola portacondensatore	M62700012F-A