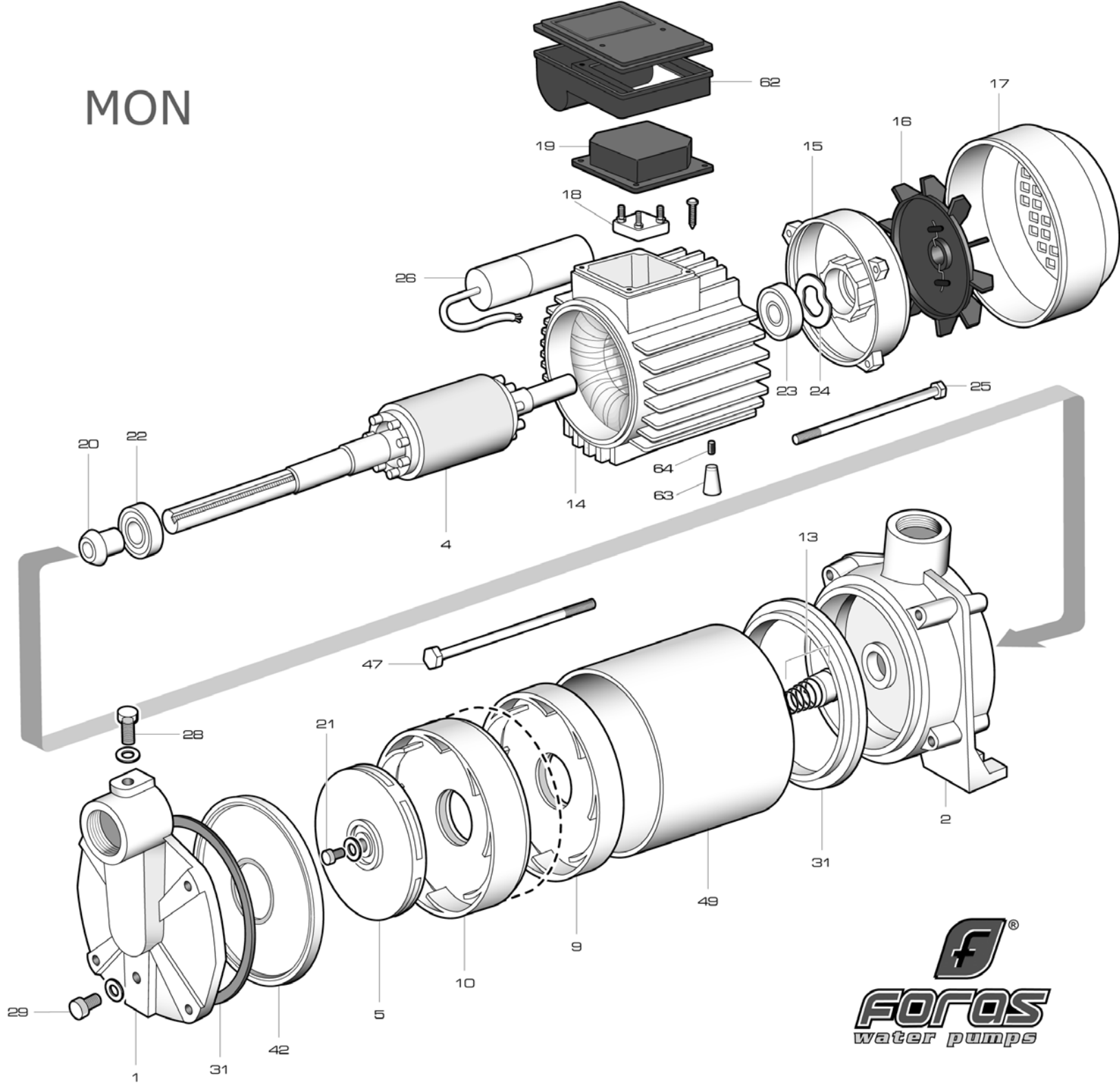


# MON



# MON 300/6

RIF	DESCRIZIONE	CODICE
1	corpo pompa	S70017038
2	supporto pompa motore	S70046020
4	albero con rotore monofase	S75405059S
4	albero con rotore trifase	S75405047
5	girante noryl	M72527037
9	diffusore non saldato	M72519012
10	diffusore saldato	M72519013
13	tenuta meccanica	M60400009/34
14	cassa con statore monofase	S57900234
14	cassa con statore trifase	S57900248
15	coperchio motore	S70214013
16	ventola	M60100008
17	copriventola	M60200028
18	morsettiera trifase	M61100003
18	morsettiera monofase	M61100008
19	coprimorsettiera	M62700006
20	paraspruzzi	M72606000
21	vite (dado) bloccaggio girante	M60513004
22	cuscinetto lato pompa	M60300002
23	cuscinetto lato ventola	M60300003
24	anello di compensazione	M60603009
25	tirante motore trifase / monofase	M75450009/11
26	condensatore 75 $\mu$ F - 450 V	M61400020
28	tappo di riempimento	M75147001
29	tappo di scarico	M75147001
31	guarnizione	M60900016
42	coperchietto diffusore	M72514014
47	tirante pompa	M75450005
49	tubo acciaio inox	M71401006
62	scatola portacondensatore	M62700016P
63	pedino	M72503015
64	vite pedino	M60505028