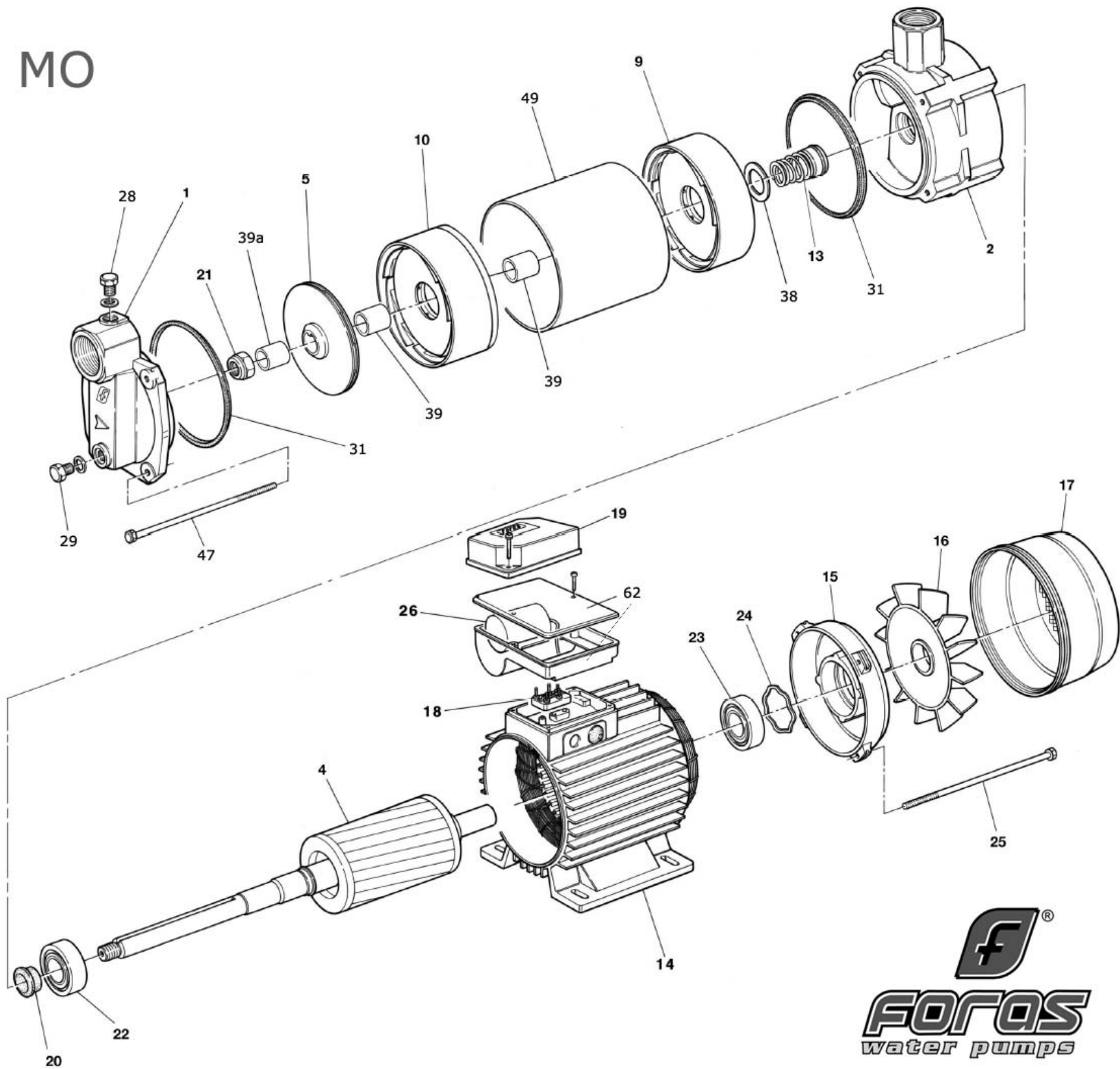


MO



MO 300

Rif	Descrizione/Description	Codice/Code
1	corpo pompa <i>pump body</i>	S70017002
2	supporto pompa motore <i>motor bracket</i>	S70046045
4	albero con rotore monofase <i>shaft and rotor 1 phase</i>	S75405088A
4	albero con rotore trifase <i>shaft and rotor 3 phase</i>	S75405088B
5	girante inox <i>inox impeller</i>	M31427005
9	diffusore non saldato <i>unwelded diffuser</i>	M72519017
10	diffusore saldato <i>welded diffuser</i>	M72519018
13	tenuta meccanica <i>mechanical seal</i>	M60400008/9
14	cassa con statore monofase <i>motor case and winding 1 phase</i>	S57900325B
14	cassa con statore trifase <i>motor case and winding 3 phase</i>	S57900016A
15	coperchio motore <i>motor cover</i>	S70214004
16	ventola <i>fan</i>	M60100003
17	copriventola <i>fan cover</i>	M60200011
18	morsettiera trifase <i>terminal box 3 phase</i>	M61100003
18	morsettiera monofase <i>terminal box 1 phase</i>	M61100008
19	coprimorsettiera <i>terminal box cover</i>	M62700001
20	paraspruzzi <i>splash guard</i>	M72606000
21	dado bloccaggio girante <i>impeller stop nut</i>	M60513004
22	cuscinetto lato pompa <i>pump side ball bearing</i>	M60300002
23	cuscinetto lato ventola <i>fan side ball bearing</i>	M60300002
24	anello di compensazione <i>adjusting ring</i>	M60603002
25	tirante motore <i>motor rod</i>	M75450003
26	condensatore <i>capacitor</i>	M61400024