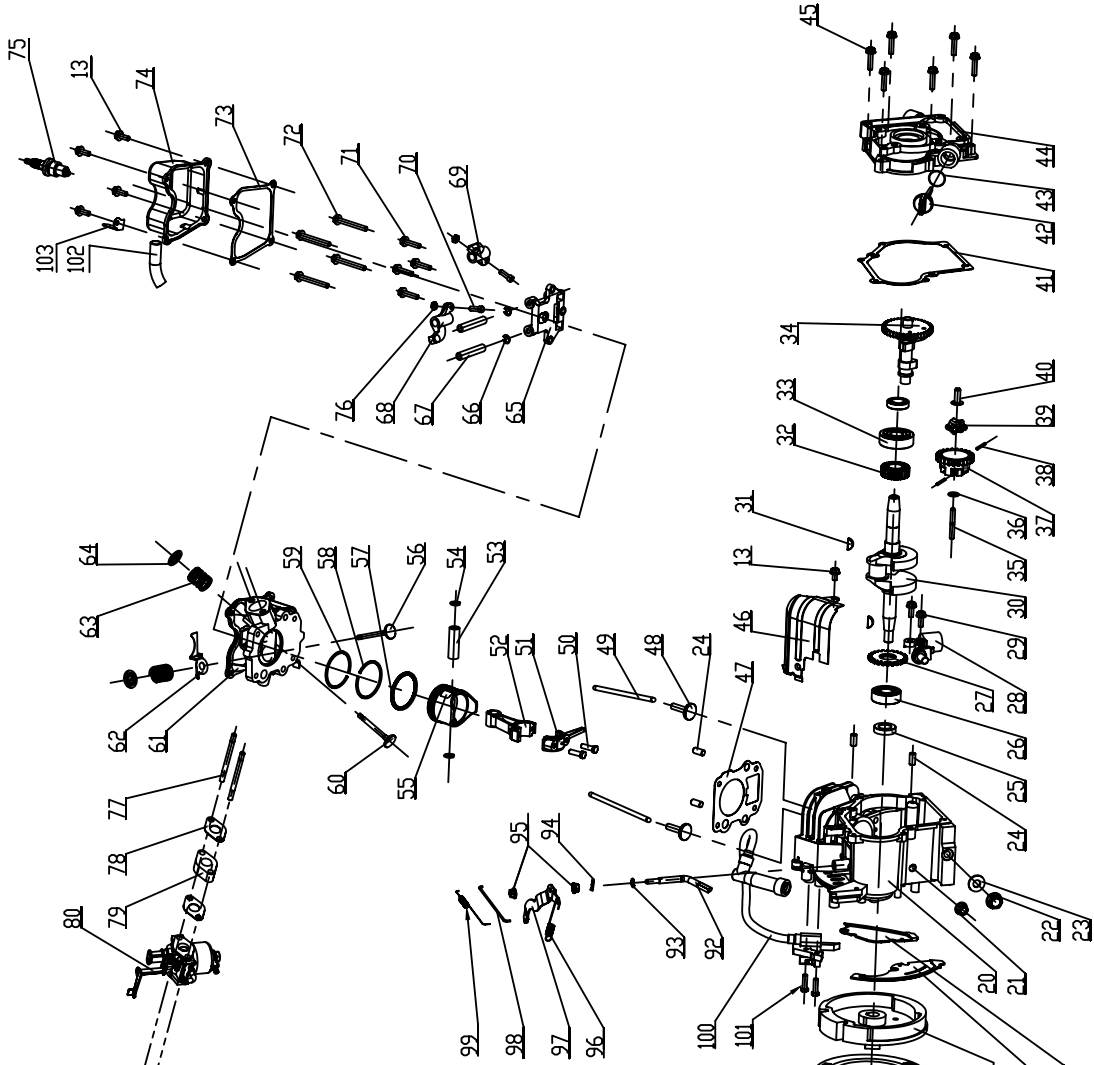
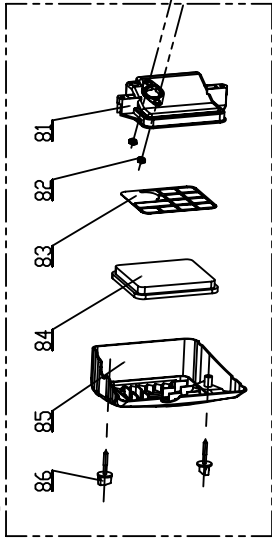
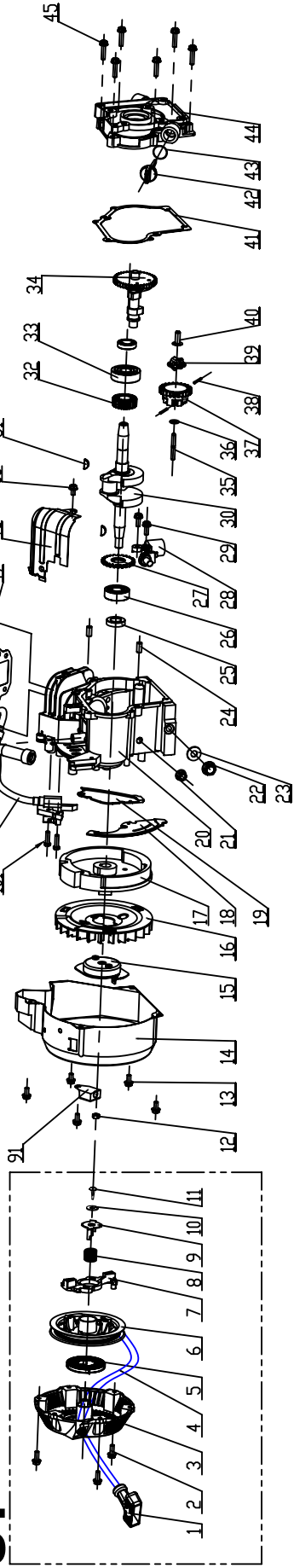


# M80

**02**



**01**



# MOTORES M80

REF. N	CODIGO	DESCRIPCION	Cantidad
	<b>M80</b>		
1	E80-05-001	Empuñadura	1
2	SCREW-M6X20	Tornillo M6x10	3
3	E80-05-003	Carcasa arranque	1
4	E80-05-002	Cuerda	1
5	E80-05-004	Muelle espiral	1
6	E80-05-005	Polea arranque	1
7	E80-05-006	Trinquete conductor	1
8	E80-05-012	Muelle	1
	<b>STARTER-SYSTEM</b>	Conjunto arranque completo	
9	E80-05-011	Trinquete conducido	1
10	E80-05-010	Arandela bloqueo	1
11	SCREW-M6,3X25	Tornillo M6,3x25	1
12	E80-05-009	Tuerca volante	1
13	SCREW-M6x12	Tornillo M6x12	5
14	E80-01-001	Voluta	1
15	E80-05-008	Cuerpo arranque	1
16	E80-05-007	Ventilador	1
17	E80-04-004	Volante	1
18	E80-01-007	Chapa	1
19	E80-01-002	Chapa	1
20	E80-01-003	Bloque motor	1
21	GB/T41	Tuerca M10	1
22	E80-01-008	Tapón	1
	E80-06-192022	Conjunto engranaje y contrapesos	1
23	E80-01-009	Arandela junta	2
24	E80-01-010	Fijo	4
25	E80-01-005	Retén	2
26	BEARING-60203	Rodamiento bolas	1
27	E80-03-008	Engranaje	1
28	E80-015	Oil lever sensor	1
29	SCREW M6x16	Screw M6x16	2
30	E80-03-009	Cigüeñal (no suministrable)	1
31	KEY5X6.5X16	Chaveta	1
32	E80-03-010	Engranaje (no suministrable)	1
	E80-03-0910	Conjunto cigüeñal (30+32)	
33	BEARING-60303	Rodamiento bolas	1
34	E80-02-014	Conjunto eje de levas	1
35	E80-06-023	Eje regulador	1
36	E80-06-021	Arandela	1
37	E80-06-020	Engranaje regulador	1
38	E80-06-022	Fijo contrapeso	2
39	E80-06-019	Contrapeso	2
40	E80-06-018	Empujador regulador	1

# MOTORES M80

REF. N	CODIGO	DESCRIPCION	Cantidad
	<b>M80</b>		
41	<b>E80-01-006</b>	Junta	1
42	<b>E80-01-012</b>	Junta nivel de aceite	1
43	<b>E80-01-013</b>	Nivel de aceite	1
44	E80-01-011	Tapa posterior	1
45	<b>SCREW-M6x25</b>	Tornillo M6x25	6
46	<b>E80-01-004</b>	Envolvente	1
47	<b>E80-02-016</b>	Junta culata	1
48	<b>E80-02-011</b>	Empujador	2
49	<b>E80-02-009</b>	Varilla	2
50	<b>SCREW-M6x25</b>	Tornillo M6x25 (no suministrable)	1
51	<b>E80-03-011</b>	Cabeza biela (no suministrable)	1
	<b>E80-03-011SCREW</b>	Conjunto cabeza biela (51+50)	
52	<b>E80-03-007</b>	Cuerpo biela	1
53	<b>E80-03-005</b>	Eje émbolo	2
54	<b>E80-03-006</b>	Circlip	2
55	<b>E80-03-001</b>	Émbolo	1
55B	<b>E80-03-020304</b>	Conjunto aros (2+3+4)	
56	<b>E80-02-015</b>	Válvula admisión	1
57	<b>E80-03-004</b>	Tercer aro (no suministrable)	1
58	<b>E80-03-003</b>	Segundo aro (no suministrable)	1
59	<b>E80-03-002</b>	Primer aro (no suministrable)	1
60	<b>E80-02-013</b>	Válvula escape	1
61	<b>E80-02-012</b>	Conjunto culata	1
62	<b>E80-02-008</b>	Tapa	1
63	<b>E80-02-007</b>	Muelle válvula	2
64	<b>E80-02-006</b>	Retenedor válvula	2
65	<b>E80-02-005</b>	Asiento Rocker	1
66	<b>E80-02-019</b>	Circlip	2
67	<b>E80-02-018</b>	Guía	2
68	<b>E80-02-020</b>	Rocker B	1
69	<b>E80-02-003</b>	Rocker A	1
70	<b>E80-02-004</b>	Tornillo ajuste juego válvula	2
71	<b>SCREW-M6X16</b>	Tornillo M6x16	4
72	<b>SCREW-M8X55</b>	Tornillo M8x55	4
73	<b>E80-02-021</b>	Junta tapa culata	1
74	<b>E80-02-001</b>	Conjunto tapa culata	1
75	<b>SPARK-PLUG</b>	Bujía	1
76	<b>E80-02-002</b>	Tuerca ajuste juego válvula	2
77	<b>E80-02-017</b>	Espárrago	2
78	<b>E80-07-005</b>	Junta carburador	2
79	<b>E80-07-004</b>	Distanciador carburador	1
80	<b>E80-07-003</b>	Carburador	1
81	<b>E80-08-005</b>	Cuerpo filtro de aire	1

# MOTORES M80

REF. N	CODIGO	DESCRIPCION	Cantidad
	<b>M80</b>		
82	<b>NUT-M6</b>	Tuerca M6	2
83	<b>E80-08-004</b>	Placa intermedia (no suministrable)	1
84	<b>E80-08-003</b>	Elemento filtrante (no suministrable)	1
85	<b>E80-08-002</b>	Tapa filtro de aire (no suministrable)	1
86	<b>E80-08-001</b>	Tornillo (no suministrable)	2
	<b>E80-08-01020304</b>	Conjunto tapa filtro de aire(86+85+84+83+82)	
87	<b>SCREW M6x8</b>	Screw M6x8	2
88	E80-071B	Governing lever rack	1
89	<b>E80-06-008</b>	Muelle	1
90	<b>SCREW-M5X30</b>	Tornillo M5x30	1
91	E80-068	Transition	1
92	<b>E80-06-017</b>	Eje palanca regulador	1
93	<b>CIRCLIP</b>	Circlip	1
94	<b>E80-06-016</b>	Clip	1
95	<b>E80-06-014</b>	Tuerca M6	2
96	<b>E80-06-011</b>	Muelle mando	1
97	<b>E80-06-015</b>	Palanca	1
98	<b>E80-06-013</b>	Varilla	1
99	<b>E80-06-012</b>	Muelle carburador	1
100	<b>E80-04-003</b>	Conjunto unidad TCI	1
101	<b>SCREW-M6X20</b>	Tornillo M6x20	2
102	<b>E80-02-022</b>	Tubo respiradero	1
103	<b>E80-02-023</b>	Abrazadera	1