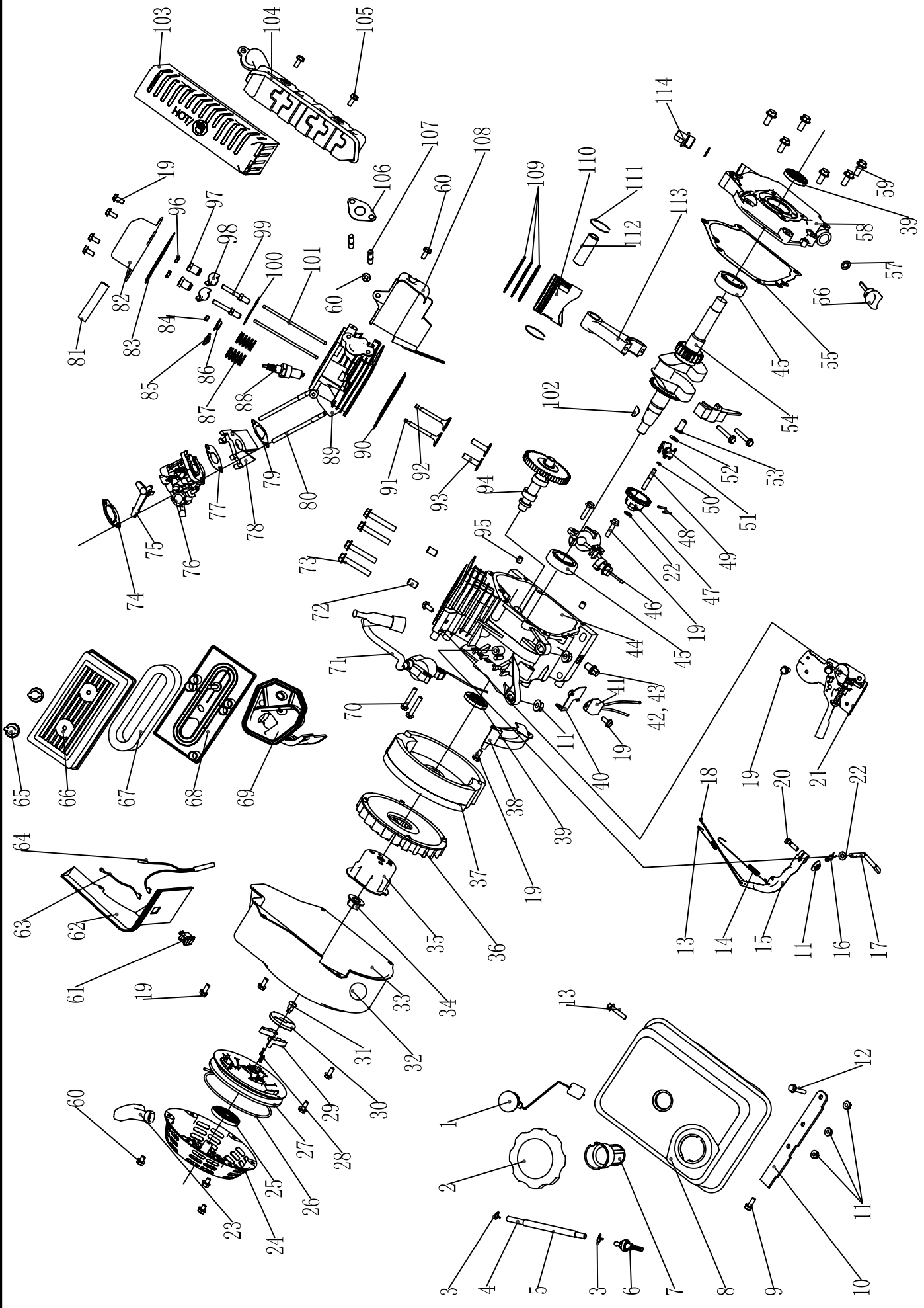


# M205



# MOTORES M205

REF. N	CODIGO	DESCRIPCION	Cantidad
	<b>M205</b>		
1	<b>SFE160-001</b>	NIVEL COMBUSTIBLE	1
2	<b>E120-004</b>	CONJUNTO TAPON	1
3	<b>E120-001</b>	CLIP	2
4	<b>SFE160-002</b>	TUBO COMBUSTIBLE	1
5	<b>SFE120-002</b>	PROTECTOR TUBERIA	1
6	<b>E120-003</b>	FUEL OULET JOINT	1
7	<b>E120-005</b>	FILTRO	1
8	<b>SFE160-003</b>	DEPOSITO COMBUSTIBLE	1
9	<b>SCREW-M6X15</b>	TORNILLO	2
10	<b>SFE160-004</b>	SOPORTE DEPOSITO COMBUSTIBLE	1
11	<b>NUT-M6</b>	TUERCA	5
12	<b>SCREW-M6X29</b>	TORNILLO	2
13	<b>E160-002</b>	MUELLE CARBURADOR	1
14	<b>E160-003</b>	MUELLE REGULADOR	1
15	<b>E120-009</b>	PALANCA REGULADOR	1
16	<b>E120-011</b>	PASADOR	1
17	<b>E120-012</b>	EJE REGULADOR	1
18	<b>E160-004</b>	VARILLA CARBURADOR	1
19	<b>SCREW-M6X12</b>	TORNILLO	13
20	<b>E120-015</b>	TORNILLO	1
21	<b>E160-005</b>	CONJUNTO ACELERADOR	1
22	<b>E120-017</b>	ARANDELA	2
A	<b>SFE120-1000</b>	CONJUNTO ARRANQUE COMPLETO	1
23	<b>E120-018</b>	EMPUÑADURA	1
24	<b>SFE120-005</b>	CARCASA ARRANQUE	1
25	<b>E120-020</b>	ESPIRAL ARRANQUE	1
26	<b>E120-021</b>	CUERDA	1
27	<b>E120-022</b>	POLEA ARRANQUE	1
28	<b>E120-023</b>	MUELLE GATILLO	2
29	<b>E120-024</b>	GATILLO	2
30	<b>E120-025</b>	TAPA MUELLE	1
30-A	<b>SF160F--1060003</b>	MUELLE DE LA TAPA DEL MUELLE	1
31	<b>E120-026</b>	CONJUNTO TORNILLERIA	1
32	<b>SFE120-006A</b>	CONECTOR GOMA	1
33	<b>E160-006</b>	VOLUTA	1
34	<b>E120-029</b>	TUERCA	1
35	<b>E120-030</b>	POLEA ARRANQUE	1
36	<b>E160-007</b>	VENTILADOR	1
37	<b>E160-008</b>	CONJUNTO VOLANTE	1
38	<b>E160-009</b>	CONJUNTO REFUERZO	1
39	<b>E160-010</b>	ANILLO RETENCION ACEITE	2
40	<b>E120-035</b>	ALOJAMIENTO DIODO	1

# MOTORES M205

REF. N	CODIGO	DESCRIPCION	Cantidad
	<b>M205</b>		
41	<b>E120-036</b>	DIODO	1
42	<b>E120-037</b>	TAPON	2
43	<b>E120-038</b>	JUNTA	2
44	<b>E200-001</b>	BLOQUE	1
45	<b>E120-040</b>	RODAMIENTO DE BOLAS	2
46	<b>E120-041</b>	SENSOR ACEITE	1
47	<b>E120-042</b>	ENGRANAJE REGULADOR	1
48	<b>E120-043</b>	PASADOR	2
49	<b>E120-044</b>	EJE REGULADOR	1
50	<b>E120-045</b>	CLIP	1
51	<b>E120-046</b>	CONTRAPESOS	2
52	<b>E120-047</b>	ARANDELA	1
53	<b>E120-048</b>	REGULADOR	1
54	<b>E200-002</b>	CIGÜEÑAL "S"	1
55	<b>E160-013</b>	JUNTA	1
56	<b>E120-051</b>	NIVEL ACEITE	1
57	<b>E120-052</b>	JUNTA NIVEL	2
58	<b>E160-014</b>	TAPA POSTERIOR	1
59	<b>SCREW-M8X32</b>	TORNILLO	6
60	<b>SCREW-M6X8</b>	TORNILLO	5
61	<b>SFE120-006B</b>	INTERRUPTOR PARO	1
62	<b>SFE160-005</b>	TAPA PLASTICO	1
63	<b>SFE120-008</b>	CABLE	1
64	<b>SFE120-009</b>	CABLE	1
B	<b>SFE160-2000</b>	CONJUNTO FILTRO DE AIRE	1
65	<b>SFE120-010</b>	TUERCA TAPA FILTRO AIRE	2
66	<b>SFE160-006</b>	TAPA FILTRO AIRE	1
67	<b>SFE160-007</b>	ELEMENTO FILTRANTE	1
68	<b>SFE160-008</b>	BASE FILTRO AIRE	1
69	<b>SFE160-009</b>	ACOPLE FILTRO AIRE	1
70	<b>SCREW-M6X25</b>	TORNILLO	3
71	<b>SFE120-015</b>	BOBINA	1
72	<b>E120-065</b>	FIJO	2
73	<b>SCREW-M8X55</b>	TORNILLO	4
74	<b>E120-067</b>	JUNTA FILTRO AIRE	1
75	<b>E160-017</b>	PALANCA STARTER	1
76	<b>E200-003</b>	CONJUNTO CARBURADOR	1
77	<b>E120-070</b>	JUNTA CARBURADOR	1
78	<b>E160-019</b>	SEPARADOR	1
79	<b>E160-020</b>	JUNTA ADMISION	1
80	<b>E120-073</b>	ESPARRAGO	2
81	<b>E120-074</b>	CONJUNTO TUBO RESPIRADERO	1

# MOTORES M205

REF. N	CODIGO	DESCRIPCION	Cantidad
	<b>M205</b>		
82	<b>E120-075</b>	CONJUNTO TAPA CULATA	1
83	<b>E120-076</b>	JUNTA TAPA CULATA	1
84	<b>E120-077</b>	ROTADOR DE VALVULA	1
85	<b>E120-078</b>	ASIEN TO MUELLE VALVULA ADMISION	1
86	<b>E120-079</b>	ASIEN TO MUELLE VALVULA ESCAPE	1
87	<b>E120-080</b>	MUELLE VALVULA	2
88	<b>E160-021</b>	BUJIA	1
89	<b>E160-022</b>	CONJUNTO CULATA	1
90	<b>E120-083</b>	JUNTA CULATA	1
91	<b>E160-023</b>	VALVULA ADMISION	1
92	<b>E160-024</b>	VALVULA ESCAPE	1
93	<b>E200-004</b>	EMPUJADOR	2
94	<b>E200-005</b>	CONJUNTO EJE DE LEVAS	1
95	<b>E120-088</b>	FIJO 8X14	2
96	<b>E120-089</b>	TUERCA AJUSTE	2
97	<b>E120-090</b>	ROTULA BALANCIN	2
98	<b>E120-091</b>	BALANCIN	2
99	<b>E120-092</b>	CONJUNTO ESPARRAGO	2
100	<b>E160-026</b>	PLACA GUIA EMPUJADORES	1
101	<b>E160-027</b>	VARILLA	2
102	<b>E120-KEY</b>	CHAVETA	1
C	<b>SFE160-3000</b>	CONJUNTO SILENCIADOR	1
103	<b>SFE120-016</b>	PROTECTOR	1
104	<b>SFE160-010</b>	SILENCIADOR	1
105	<b>SCREW-M6X10</b>	TORNILLO	4
106	<b>E120-100</b>	JUNTA ESCAPE	1
107	<b>E120-101</b>	ESPARRAGO	2
108	<b>E160-030</b>	ENVOLVENTE	1
D	<b>SFE200-4000</b>	CONJUNTO PISTON Y BIELA	1
109	<b>E160-031</b>	JUEGO AROS	1
110	<b>E200-006</b>	EMBOLO	1
111	<b>E160-033</b>	CIRCLIP	2
112	<b>E160-034</b>	EJE EMBOLO	1
113	<b>E160-035</b>	CONJUNTO BIELA	1
114	<b>E120-108</b>	TAPON LLENADO ACEITE	1