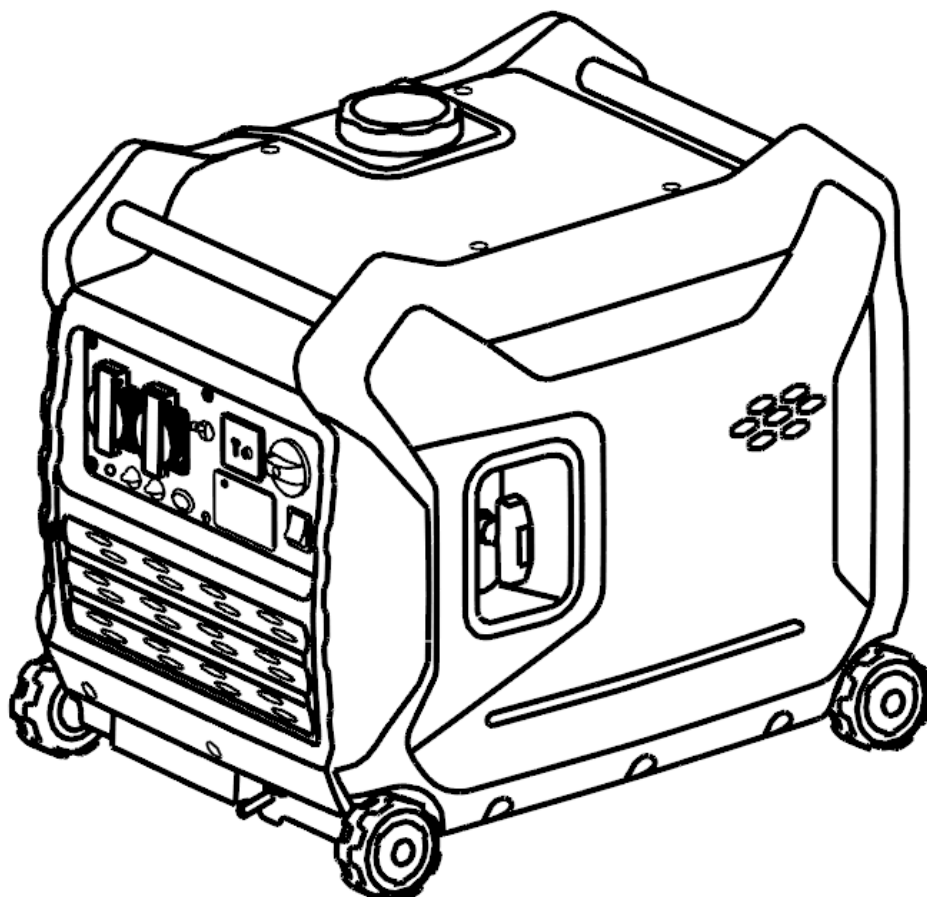


DESPIECE GENERADOR

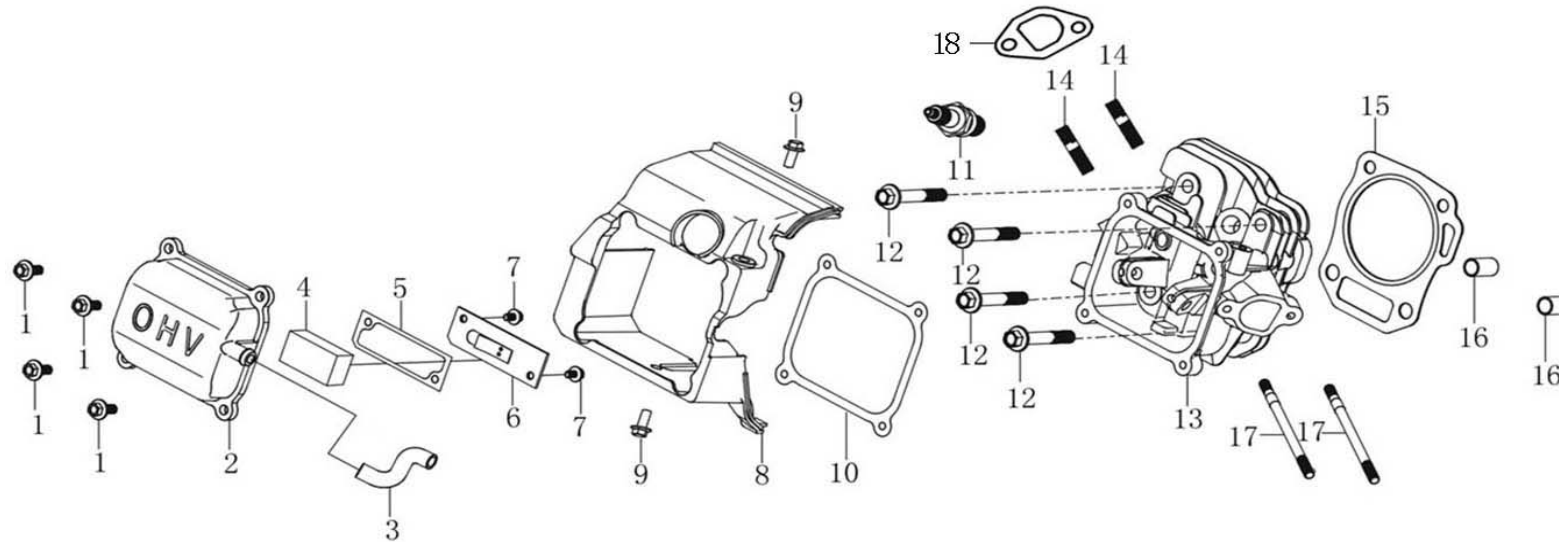


INVERTER

3500i

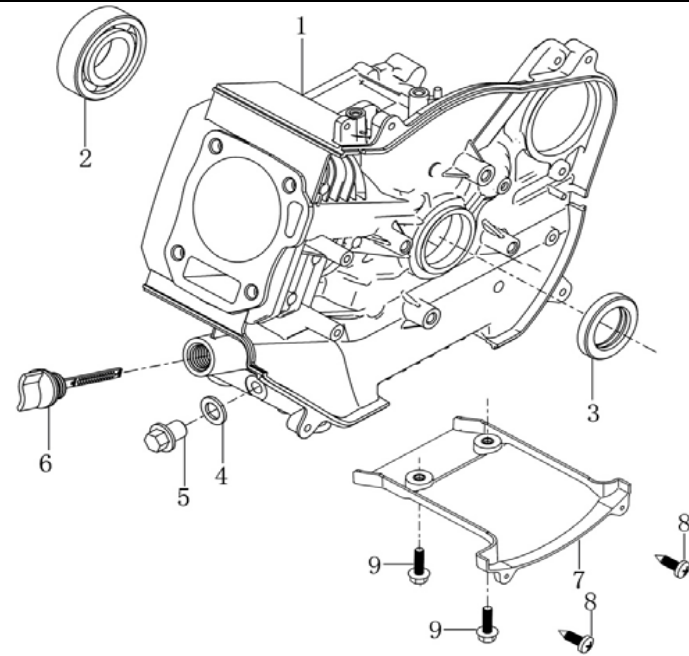
Campeon

TF Tecnoplus



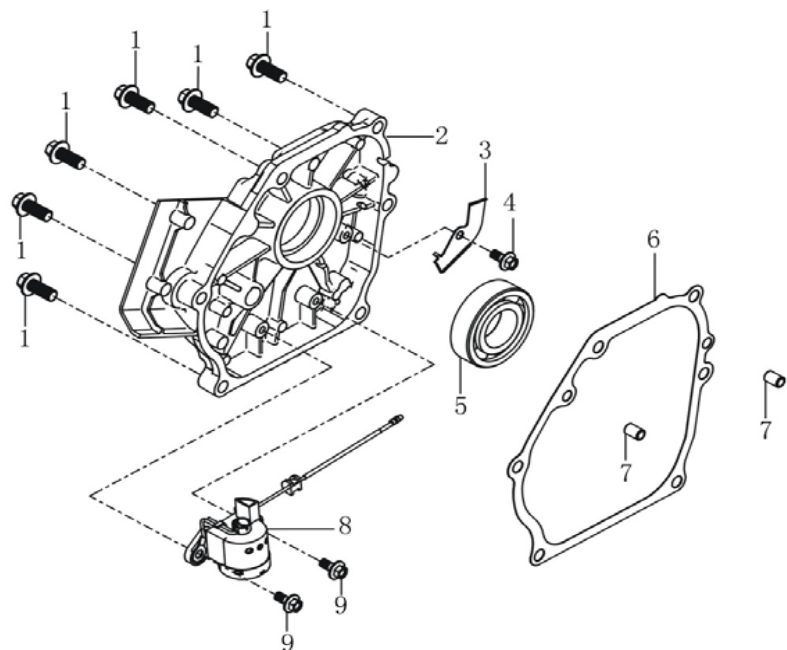
气缸头 (CYLINDER HEAD)

序号 Ser.No.	零部件编号 Part No.	零部件名称	Description	规格状态	数量 Quantity	易损属性 CONSUMABLE GRADE
1	380140215-0003	法兰面螺栓M6*14	BOLT ,FLANGE M6X14	GB/T 16674.1_M6 L=14;镀蓝白锌Q16	4	C
2	120230109-0001	气缸头盖	COVER , HEAD	T058 铝合金;含Hg/Cr6/Pb/PBB/PBDE≤1000ppm,C	1	C
3	380741218-0001	通气管	TUBE , BREATHER	T07E_Φ8×Φ12×81_NBR+CSM 空滤器废	1	A
4	150290027-0001	机油滤网	FILTER, HEAD COVER	T058;	1	A
5	110850018-0001	呼吸槽密封垫	GASKET, CAP, BREATHER	T058;含Hg/Cr6/Pb/PBB/PBDE≤1000ppm,C	1	A
6	110840024-0001	呼吸槽盖板	CAP, BREATHER CHAMBER	T058;	1	C
7	380140429-0001	六角法兰面螺栓	BOLT ,FLANGE M5X10	T058;	2	C
8	160190092-0001	空气导流罩	SHROUD COMP	T645_气缸头;	1	C
9	380140011-0004	六角法兰面螺栓	BOLT , FLANGE , 6X10	GB/T 16674.1 M6 L=10;镀蓝白锌Q16	2	C
10	120250043-0001	气缸头盖密封垫	PACKING , HEAD COVER	T058;含Hg/Cr6/Pb/PBB/PBDE≤1000ppm,C	1	A
11	270960025-0001	火花塞	PLUG , SPARK F7TC	F7TC;	1	A
12	380140336-0001	六角法兰面螺栓	BOLT , FLANGE ,M8X60	T040_M8 L=60;镀蓝白锌Q16	4	C
13	120080532-0001	气缸头	HEAD COMP .,CYLINDER	T058;含Hg/Cr6/Pb/PBB/PBDE≤1000ppm,C C1≤100	1	B



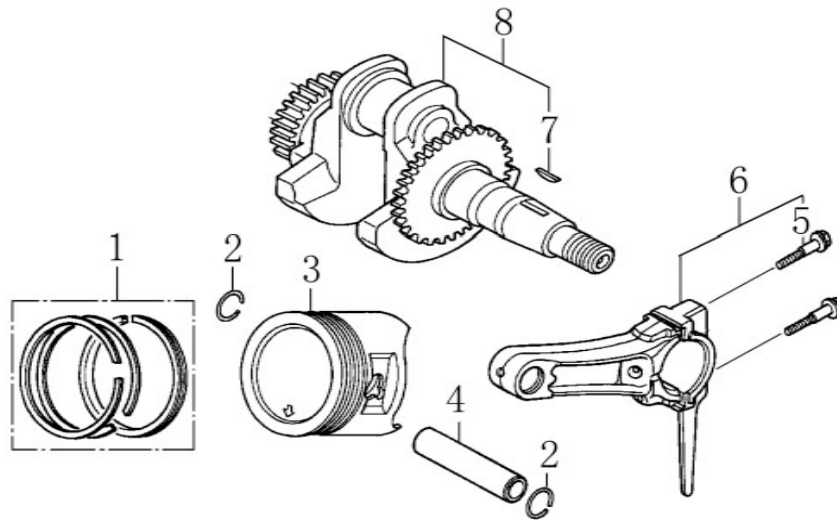
曲轴箱体 (CRANKCASE)

序号 Ser.No.	零部件编号 Part No.	零部件名称	Description	规格状态	数量 Quantity	易损属性 CONSUMABLE GRADE
1	110810324-0001	曲轴箱体	CRANK CASE	T07E 无孔, 电子调速, 电启动_电机安装柱中心	1	B
2	380630417-0001	轴承6205	BEARING 6205	GB/T 276 6205/C3/TM 球径加大;	1	B
3	380650347-0001	油封	OIL SEAL 25×41.25×6	T320 d=25 D=41.25 b=6 丙烯酸脂CII; 含Hg/	1	B
4	380450514-0001	平垫圈	WASHER, DRAIN PLUG 10×16×1.5	T040 T21 内径10_外径16_厚度1.5_铝及铝合	1	C
5	110260025-0001	密封螺塞	BOLT , DRAIN PLUG M10×1.25×15	T040 M10×1.25×15; 镀蓝白锌Q16	1	C
6	110690073-0001	机油尺组合	CAP ASSY.	T07A 机油尺_手动部分弧形; 本色橙QD3	1	A
7	160200054-0001	发动机导流罩	BOTTOM, GUARD SHIELD	T54S 箱体底部;	1	C
8	380310117-0001	十字槽盘头自攻螺钉	SELT THREADING SCREW	GB/T 845_ST 4.0_L=10; 镀蓝白锌Q16	2	C
9	380140215-0003	法兰面螺栓M6*14	BOLT , FLANGE M6X14	GB/T 16674.1 M6 L=14; 镀蓝白锌Q16	2	C



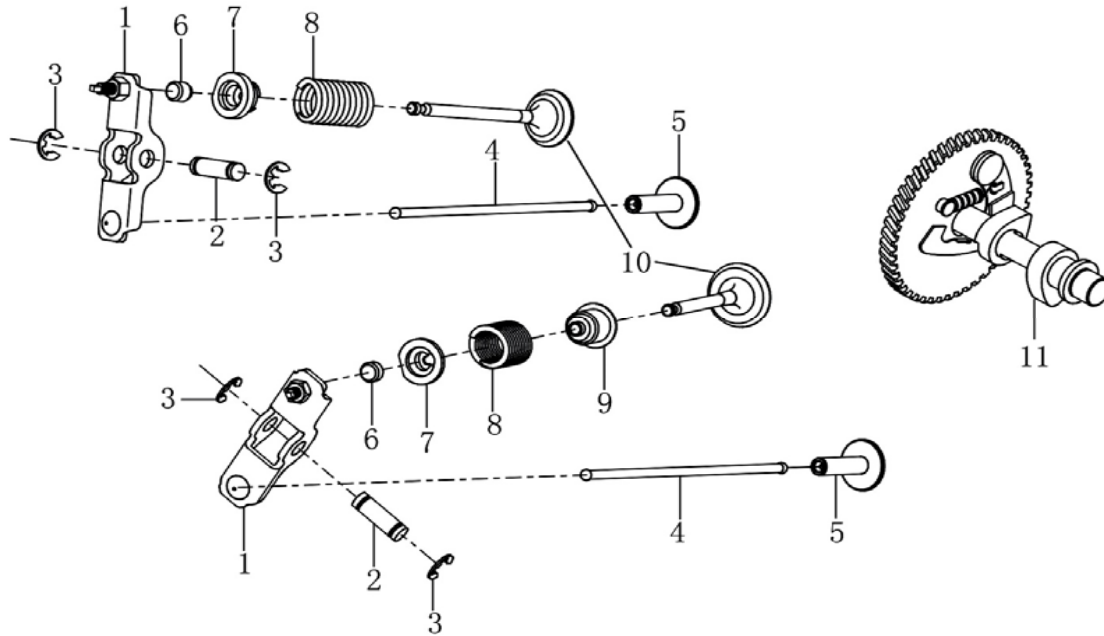
曲轴箱盖 (CRANKCASE COVER)

序号	零部件编号	零部件名称	Description	规格状态	数量	易损属性
Ser.No.	Part No.				Quantity	CONSUMABLE GRADE
1	380140028-0004	六角头法兰面螺栓M8×32	BOLT , FLANGE M8×32	GB/T 16674.1_M8_L=32;镀蓝白锌Q16	6	C
2	110820122-0001	曲轴箱盖	COVER , CRANKCASE	T07A_无油封孔;	1	C
3	110480032-0001	压线板	PLATE	T07A;镀蓝白锌Q16	1	C
4	380140011-0004	六角法兰面螺栓	BOLT , FLANGE M6×10	GB/T 16674.1_M6_L=10;镀蓝白锌Q16	1	C
5	380630417-0001	轴承6205	BEARING 6205	GB/T 276_6205/C3/TM_球径加大;	1	B
6	110830031-0001	曲轴箱盖密封垫	PACKING , CASE COVER	T150_不含石棉_机组用;含Hg/Cr6/Pb/PBB/P	1	A
7	380600120-0001	定位销8×14	PIN , DOWEL 8×14	T040_d=8 L=14;	2	C
8	281850237-0001	油位传感器	OIL LEVEL SWITCH	T290_电感式;	1	B
9	380140215-0003	六角头法兰面螺栓	BOLT , FLANGE M6×14	GB/T 16674.1_M6_L=14;镀蓝白锌Q16	2	C



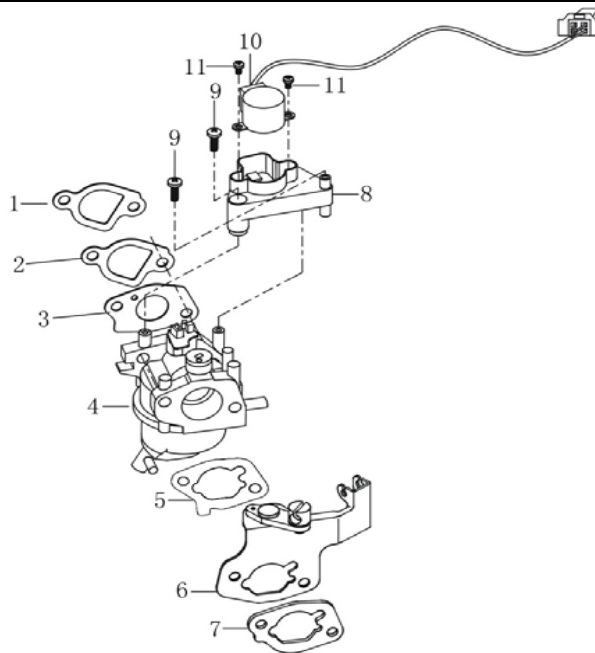
曲轴箱盖 (CRANKCASE COVER)

序号 Ser. No.	零部件编号 Part No.	零部件名称	Description	规格状态	数量 Quantity	易损属性 CONSUMABLE GRADE
1	130070187-0001	活塞环组合	RING SET	T072_一二环厚1mm, 油环组合厚2.5mm; 含Hg/	1	A
2	380560056-0001	钢丝挡圈	CLIP, PISTON PIN	T040 活塞销挡圈;	2	B
3	130030208-0001	活塞	PISTON	T072_一二环槽宽1mm; 含Hg/Cr6/Pb/PBB/PBD	1	A
4	130060031-0001	活塞销	PIN, PISTON	T040 $\phi 18 \times 54$; 含Hg/Cr6/Pb/PBB/PBDE ≤ 10	1	B
5	130180001-0001	连杆螺栓	BOLT, CONNECTING ROD	T040;	2	C
6	130150054-0001	连杆	ROD ASSY., CONNECTING	T150;	1	B
7	380620050-T040	半圆键	KEY		1	B
8	130290447-0001	曲轴部件	CRANKSHAFT COMP	T07A 无输出端;	1	B



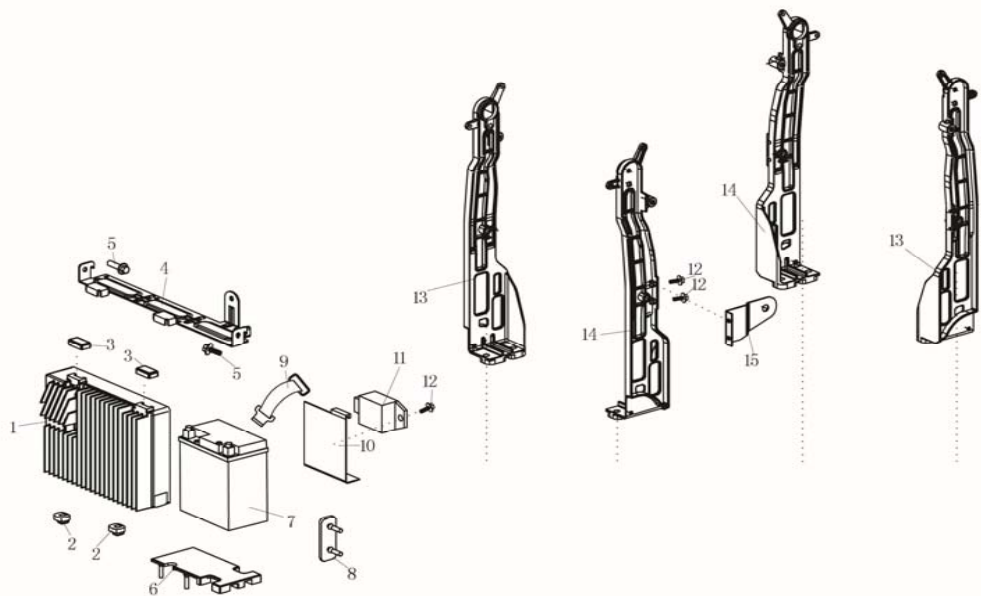
配气系统 (ROCKER, CAMSHAFT)

序号	零部件编号	零部件名称	Description	规格状态	数量	易损属性
Ser. No.	Part No.				Quantity	CONSUMABLE GRADE
1	140450056-0001	气门摇臂组合	ARM COMP.	T058; 含Hg/Cr6/Pb/PBB/PBDE≤10	2	B
2	141730001-0001	气门摇臂轴	T058_φ8×26 一端带开口挡圈;	T058 φ8×26 一端带开口挡圈;	2	B
3	380570024-0003	开口挡圈	LOCKER	GB/T 896_d=7; 镀达克罗Q19	4	B
4	140670041-0001	推杆组合	ROD, PUSH	T058_长141_实心铁杆; 含Hg/Cr6/	2	B
5	140690003-0001	挺柱	LIFTER VALVE	T050; 含Hg/Cr6/Pb/PBB/PBDE≤10	2	B
6	140320001-0001	气门调整帽	ROTATOR, VALVE	T040; 含Hg/Cr6/Pb/PBB/PBDE≤10	2	B
7	140380017-0001	气门弹簧座	RETAINER, VALVE SPRING	T040_排气门用; 含Hg/Cr6/Pb/PBB	2	B
8	140340022-0001	气门内弹簧	SPRING, VALVE	T040; 含Hg/Cr6/Pb/PBB/PBDE≤10	2	B
9	140400016-0001	挡油罩	SEAL, GUIDE	T05K; 含Hg/Cr6/Pb/PBB/PBDE≤10	1	B
10	500550041-0001	气门套件	VALVE COMP.	T150; 含Hg/Cr6/Pb/PBB/PBDE≤10	1	B
11	140020114-0001	凸轮轴	CAMSHAFT ASSY.	T050_增压; 含Hg/Cr6/Pb/PBB/PBD	1	B



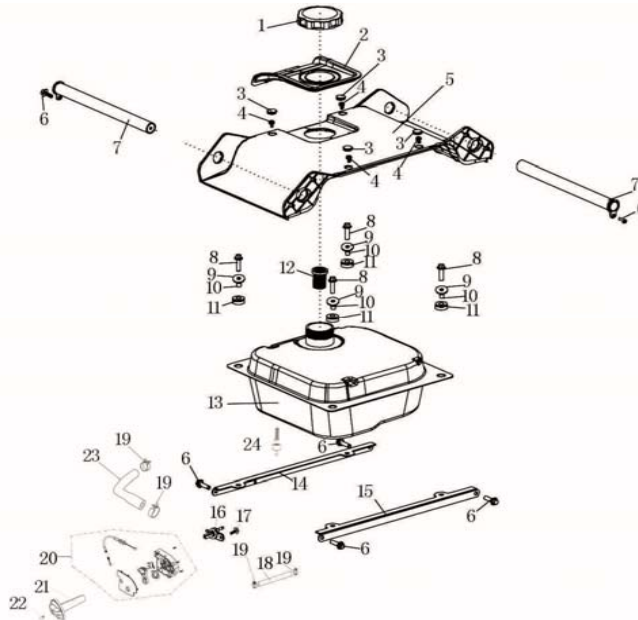
化油器 (CARBURETOR)

序号	零部件编号	零部件名称	Description	规格状态	数量	易损属性
Ser.No.	Part No.				Quantity	CONSUMABLE GRADE
1	170430060-0001	化油器密封垫	PACKING , INSULATOR	T05K_不含石棉纸垫_进气管密封垫;进口_含Hg/	1	A
2	170440099-0001	化油器隔热垫	INSULATOR , CARBURETOR	T645;	1	B
3	170430048-0001	化油器密封垫	PACKING ., CARBURETOR	T05K_不含石棉纸垫_化油器与隔热垫之间的密封	1	A
4	170021727-0001	化油器	CARBURETOR	T07E;放油管长度210mm	1	B
5	170430140-0001	化油器密封垫	GASKET, CARBURETOR	T040_厚0.5_无石棉, BNS-JM101_空滤器垫;	1	A
6	171480028-0001	阻风门支架	BRACKET CHOKE	T07A;	1	C
7	170430180-0001	化油器密封垫	SPACER COMP., AIR CLEANER	T07A_厚1.0mm_无石棉, BNS-JM101_空滤器垫;	1	A
8	660920001-0001	调速步进电机安装支架	BRACKET, ELETROMOTOR	T54D;	1	C
9	380200046-0002	十字槽盘头螺钉 M4×12	SCREW , TAPPING , M4×12	GB/T 818 M4 L=12;镀蓝白锌Q16	2	C
10	660910003-0001	调速步进电机	RECOIL START ASSY	T52W;	1	B
11	380200069-0002	十字槽盘头螺钉	SCREW, M3X5	GB/T 818 M3 L=5;镀蓝白锌Q16	2	C



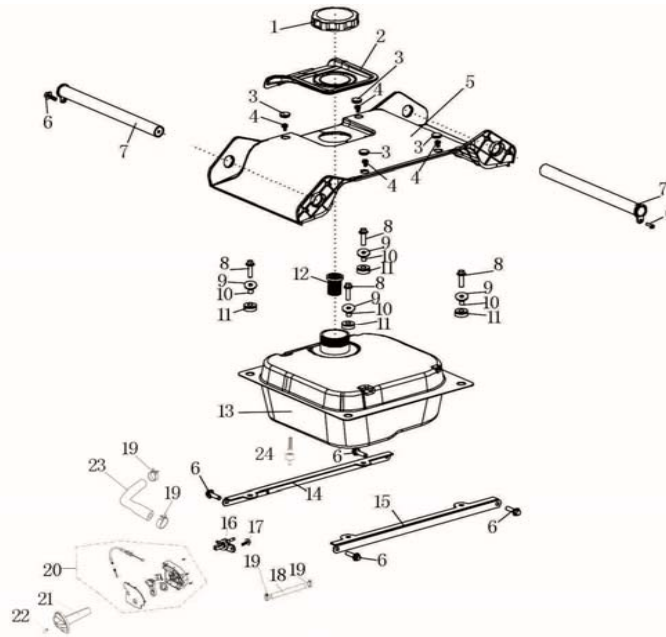
变频器组件 (INVERTER ASSY)

序号	零部件编号	零部件名称	Description	规格状态	数量	易损属性
Ser.No.	Part No.				Quantity	CONSUMABLE GRADE
1	660900040-0001	变频器部件	INVERTER ASSY.	T645_3KW 50Hz 230V;	1	B
2	290340044-0001	缓冲橡胶	Rubber	T645 变频器下方;	2	A
3	290340043-0001	缓冲橡胶	Rubber	T645 变频器上方;	2	A
4	661930002-0001	变频器安装支架	Inverter bracker	T645;喷塑(黑)Q13	1	C
5	380140002-0007	六角头法兰面螺栓	BOLT, FLANGE	GB/T 16674.1 M6 L=16;镀黑锌Q10	2	C
6	290340041-0001	缓冲橡胶	Rubber	T645 蓄电池下方;	1	A
7	271060304-0001	蓄电池	Storage battery	YTX7L-BS_6Ah(内置式)_半免维护;	1	B
8	272320066-0001	蓄电池缓冲垫	Rubber	T645_丁腈橡胶_蓄电池侧垫;	1	A
9	380900247-0001	箍带	Hoop	T645_丁腈橡胶_固定蓄电池;	1	A
10	339170002-0001	蓄电池挡板	Storage battery bracker	T645;镀蓝白锌Q16	1	C
11	272900027-0001	充电器	Charger	T645_1A, 铝外壳;	10	A
12	380140167-0002	六角头法兰面螺栓	BOLT, FLANGE	GB/T 16674.1 M5 L=12;镀蓝白锌Q16	3	C
13	662470001-0001	立式骨架	Framework	T645 铝合金_骨架1, 对角同;	2	C
14	662470002-0001	立式骨架	Framework	T645 铝合金_骨架2, 对角同;	2	C
15	196970001-0001	拉绳支架	start rope bracket	T645;喷塑(黑)Q13	1	C



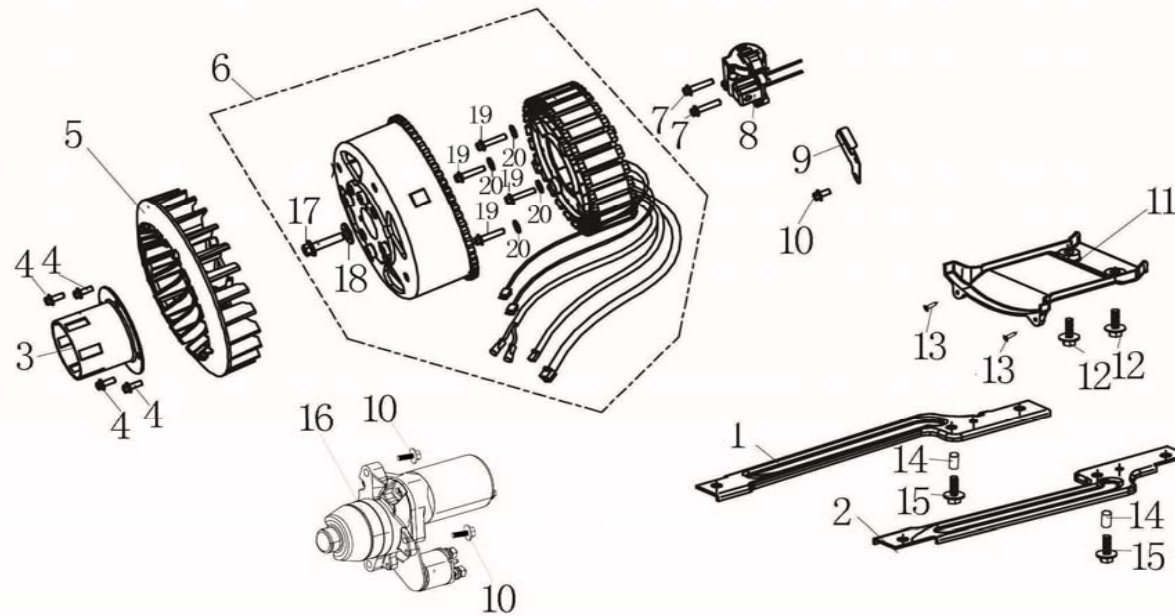
燃油箱 (FUEL TANK)

序号	零部件编号	零部件名称	Description	规格状态	数量	易损属性
Ser. No.	Part No.				Quantity	CONSUMABLE GRADE
1	170870136-0001	油箱盖	CAP COMP., FUEL FILLER	T645_塑料;本色黑6#Q80	1	B
2	170620012-0001	注油口胶套	GASKET, FUEL TANK OIL	T645_橡胶;	1	A
3	273330013-0001	防水帽	GRID INSERTED DEACTIVATION SWITCH	T645_螺栓防水帽;	4	A
4	380690017-0001	十字小盘螺钉/平垫组合	Philips small head screw	GB/T 9074.5_M5_L=12_N型;铜	4	C
5	302850007-0001	机架顶盖	FRAME TOP COVER	T645_PP-25T;黑色	1	B
6	380140001-0006	六角法兰面螺栓	BOLT, FLANGE,	GB/T 16674.1_M6_L=12;镀蓝	6	C
7	320400051-0001	手把管组合	PIPE, HANDLE	T645;镀达克罗Q19	2	C
8	380140103-0004	六角法兰面螺栓	BOLT, FLANGE, M6×25	GB/T 5789_M6_L=25;镀蓝白铜	4	C
9	380450444-0002	平垫	WASHER	Q/LX G 8.7_内径6_外径25_厚	4	C
10	170710014-0001	油箱减震垫衬管	COLLAR, TANK CUSHION	T520_8.6×12×12.2;镀蓝白	4	C
11	170700050-0001	油箱减震胶垫	RUBBER, FUEL CUSHION	T520_工字型_黑色橡胶;油箱	4	A
12	170720016-0001	注油口滤网组合	FILTER, FUEL TANK	T645;	1	A
13	170501149-0001C	油箱	TANK COMP., FUEL (SF)	T645_金属;喷塑(黑)Q13	1	B



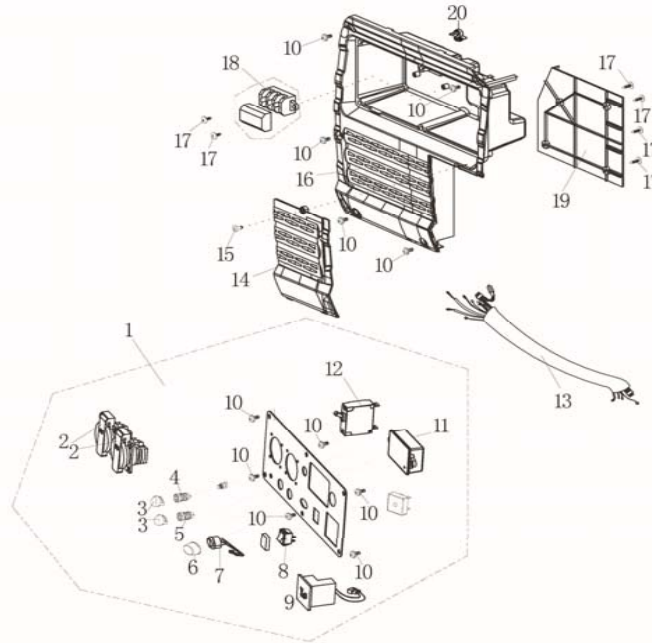
燃油箱 (FUEL TANK)

序号	零部件编号	零部件名称	Description	规格状态	数量	易损属性
Ser. No.	Part No.				Quantity	CONSUMABLE GRADE
14	172840038-0001	油箱安装支架 (左)	Tank, Install Support (Left)	T645_左; 喷塑(黑)Q13	1	C
15	172840039-0001	油箱安装支架 (右)	Tank, Install Support (Right)	T645_右; 喷塑(黑)Q13	1	C
16	170980110-0001	油开关部件	COCK ASSY., FUEL	T54S;	1	B
17	380140001-0006	六角头法兰面螺栓	BOLT, FLANGE	GB/T 16674.1_M6_L=12; 镀蓝白锌Q16	1	C
18	380750693-0001	油管	TUBE, FUEL	T54S_内径4_外径9.6_长330_防渗透_CAR	1	A
19	380960170-0002	卡箍组合	LOOP, TUBE	T020_Φ9; 达克铬Q19	4	A
20	661920014-0001	组合开关	Tubing	T645_熄火/阻风门控制开关;	1	B
21	173260008-0001	油开关旋钮	Oil Switch Knob	T645;	1	B
22	381210034-0001	十字槽小盘头螺钉	Screw	GB/T823_M4_L=15; 镀蓝白锌Q16	1	C
23	380750833-0001	油管	TUBE, FUEL	T645_内径4_外径9.6_长255_防渗透_CAR	1	A
24	170660110-0001	油箱出油嘴	JOINT ASSY., FUEL TANK	T54S;	1	A



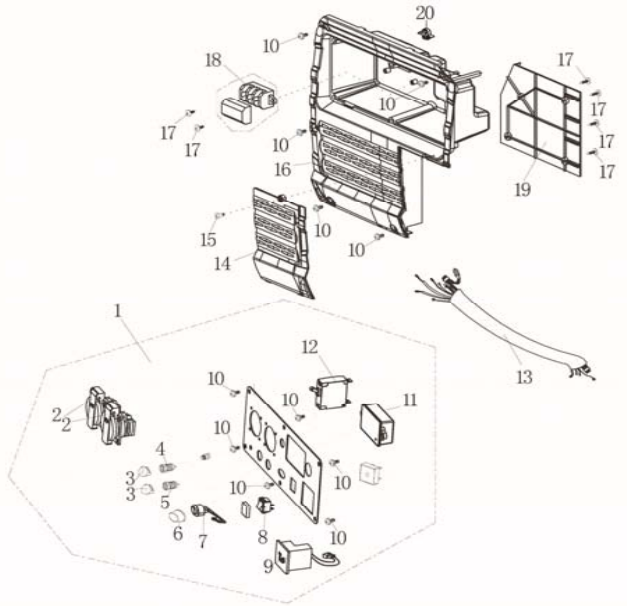
电机总成 (ROTOR, STATOR)

序号	零部件编号	零部件名称	Description	规格状态	数量	易损属性
Ser. No.	Part No.				Quantity	CONSUMABLE GRADE
1	341950005-0001	发动机支撑板	Engine support plate (left)	T54S;电泳黑漆Q12	1	C
2	341950006-0001	发动机支撑板	Engine support plate (right)	T54S_后;电泳黑漆Q12	1	C
3	193590035-0001	起动盘	PULLEY, STARTER	T645;镀蓝白锌Q16	1	C
4	380140002-0007	六角头法兰面螺栓	BOLT, FLANGE	GB/T 16674. 1_M6_L=16;镀黑锌Q10	4	C
5	660130007-0001	电机风扇	MOTOR FAN	T54S;	1	C
6	660080455-0001	电机部件	ALTERNATOR ASSY.	T07E_230V_3kW_电启动, 卷绕;镀蓝白锌Q1	1	B
7	380140003-0005	六角头法兰面螺栓	BOLT , FLANGE	GB/T 16674. 1_M6_L=20;镀蓝白锌Q16	2	C
8	270920357-0001	点火线圈	COIL ASSY., IGNITION	T645;	1	A
9	110480030-0001	压线板	Motor stator line pressing board	T54S_电机定子压线板;镀蓝白锌Q16	1	C
10	380140001-0006	六角头法兰面螺栓	BOLT , FLANGE	GB/T 16674. 1_M6_L=12;镀蓝白锌Q16	3	C
11	160200054-0001	发动机导流罩	Wind guider	T54S_箱体底部;	1	C
12	380200014-0001	十字槽盘头螺钉	SCREW, PAN	GB/T 818_M5_L=8;镀白锌Q08	2	C
13	380310117-0001	十字槽盘头自攻螺钉	SELT THREADING SCREW	GB/T 845_ST 4.0_L=10;镀蓝白锌Q16	2	C



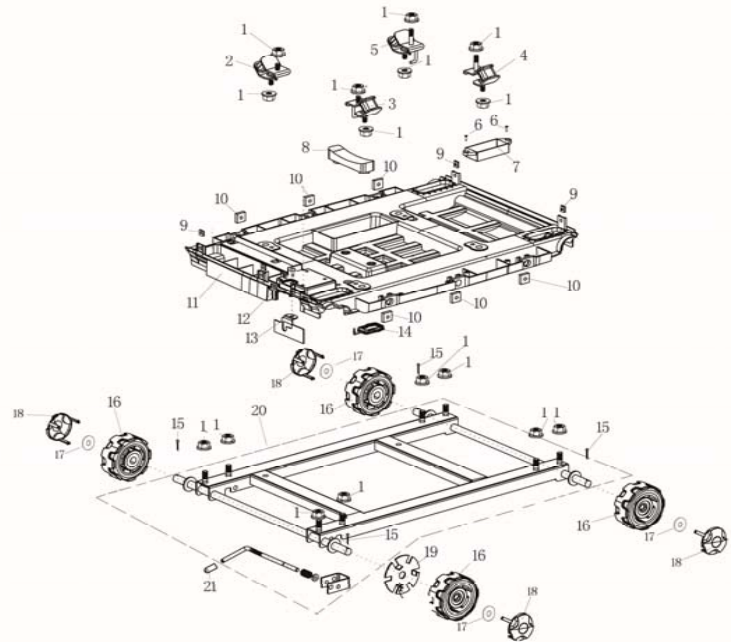
控制面板 (CONTROL PANEL)

序号	零部件编号	零部件名称	Description	规格状态	数量	易损属性
Ser.No.	Part No.				Quantity	CONSUMABLE GRADE
1	271851971-0001	控制面板部件	CONTROL PANEL ASSY	认证 230V 14A断路器保护器,带多功能表,	1	B
2	271890001-0001	电源插座组合	POWER SOCKET COMBINATION	T560_欧式,蓝色,16A,250V,带电门,CE	2	B
3	273330006-0001	并网插座防水胶套	GRID SOCKET WATERPROOF GLUE SETS	T52W_并网插座防水胶套,橡胶TPV;	2	A
4	381070009-0001	插座(并网红色)	GRID SOCKET (RED)	T52W_并网插座;红色	1	B
5	381070009-0002	插座(并网黑色)	GRID SOCKET (BLACK)	T52W_并网插座;黑色	1	B
6	273330005-0001	怠速开关防水帽	IDLING SWITCH WATERPROOF CAP	T52W_怠速开关防水帽;	1	A
7	173400002-0001	怠速开关	DEACTIVATION SWITCH	T52W;蓝黑线束	1	B
8	271810035-0001	启动控制开关	SWITCH ASSY.,COMBINATION	T645_船型,两档;	1	B
9	381070010-0001	插座(直流带过流保护器)	DC SOCKET (WITH THE FLOW DEVICE)	T52W_直流插座_带10A过流保护器;	1	A
10	380690017-0001	十字小盘螺钉/平垫组合	Philips small head screw M5X12	GB/T 9074.5_M5_L=12_N型;镀黑锌Q10	11	C
11	273140003-0001	多功能显示表	Digital display meter	T645;	1	A
12	271290154-0001	过流保护器	Control panel wiring harness	T54S_14A_断路器保护器_30型;	1	A
13	272040142-0001	控制面板线束	HARNESS ASSY.WIRE	T645;	1	A



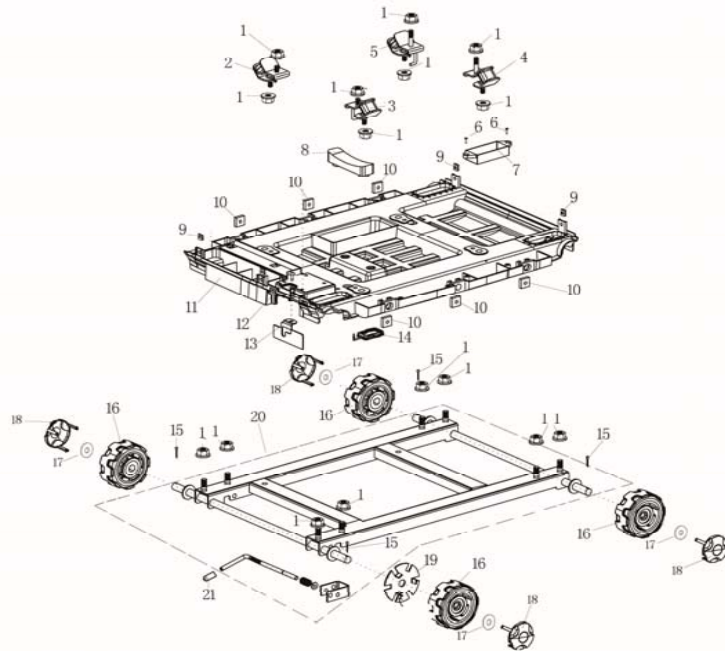
控制面板 (CONTROL PANEL)

序号	零部件编号	零部件名称	Description	规格状态	数量	易损属性
Ser.No.	Part No.				Quantity	CONSUMABLE GRADE
14	662460001-0001	蓄电池维护口盖子	Storage battery maintenance cover	T645_PP-25T;黑色	1	B
15	381810002-0001	开槽盘头不脱出螺钉	Screw	GB/T 837_M5_L=10;镀黑锌Q10	1	C
16	271970023-0001	面板座	Panel	T645_PP-25T;黑色	1	B
17	380310135-0001	十字槽盘头自攻螺钉	SELT THREADING SCREW	GB/T 845_ST 4.0_L=15;镀蓝白锌Q16	6	C
18	271240004-0001	电缆接线板	line connection	T645_PA6;	1	B
19	661890002-0001	变频器进风导风板	inverter wind guide	T645_面板座后_PP-25T;黑色	1	B
20	380930108-0001	定位线卡	LOCATION CABLE CLIP	T645_内径10mm,适用3mm厚度,燕尾卡;	1	A



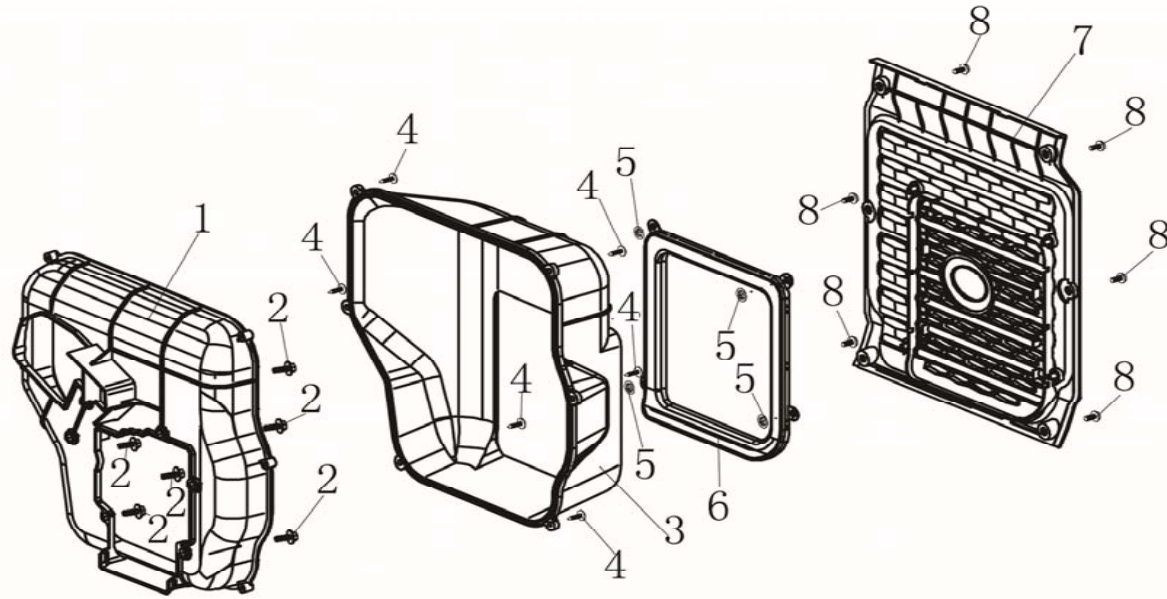
机架总成 (FRAME)

序号	零部件编号	零部件名称	Description	规格状态	数量	易损属性
Ser. No.	Part No.				Quantity	CONSUMABLE GRADE
1	380370007-0004	六角法兰面螺母M8	NUT M8	GB/T 6177.1 M8;镀蓝白锌Q16	16	C
2	300780028-0001	主机缓冲座	Shock absorption	T645_螺栓L=13;	1	B
3	300780033-0001	主机缓冲座	Shock absorption	T645_螺栓L=13,带限位勾;	1	B
4	300780032-0001	主机缓冲座	Shock absorption	T645_螺栓L=38,带限位勾;	1	B
5	300780029-0001	主机缓冲座	Shock absorption	T645_螺栓L=38;	1	B
6	380310135-0001	十字槽盘头自攻螺钉	SELT THREADING SCREW	GB/T 845_ST 4.0 L=15;镀蓝白锌Q16	2	C
7	271000233-0001	点火器	Ignition	T645_TCI_不带控制面板输出指示灯;	1	A
8	290340040-0001	缓冲橡胶	Shock absorption	T645_动力下方;	1	A
9	380420041-0001	卡子螺母	Nut	T52W_M5;镀黑锌Q10	4	C
10	380430031-0001	方螺母	Square nut	T52W_M6 (16×16×5);	6	C
11	303240005-0001	机架底板组合	Motherboard	T645_PC/PBT-10T;黑色	1	B
12	380140167-0002	六角头法兰面螺栓	BOLT, FLANGE	GB/T 16674.1 M5 L=12;镀蓝白锌Q16	1	C
13	661070002-0001	支撑轮限位块	Wheel restrict	T645_Q235;镀蓝白锌Q16	1	C



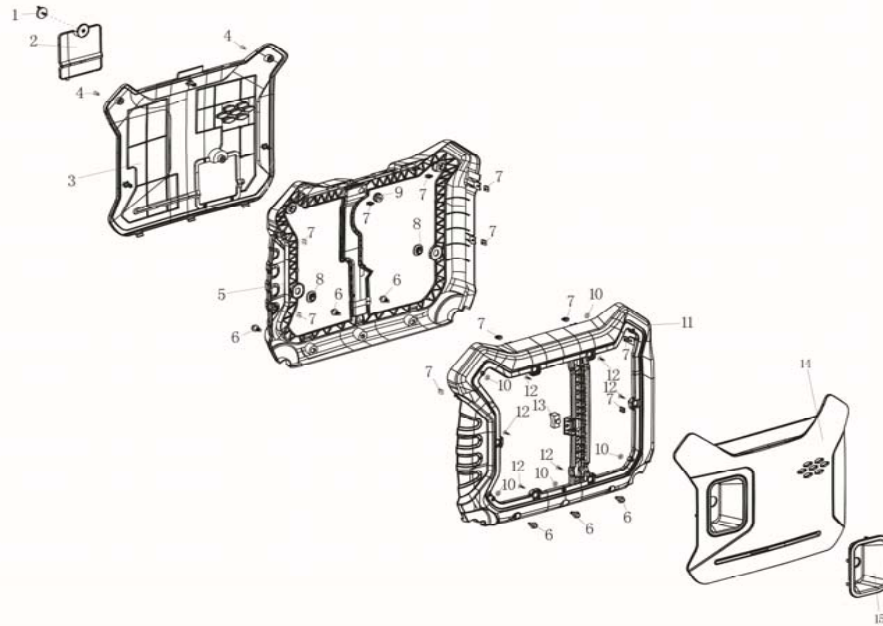
机架总成 (FRAME)

序号	零部件编号	零部件名称	Description	规格状态	数量	易损属性
Ser.No.	Part No.				Quantity	CONSUMABLE GRADE
14	381000309-0001	堵头	Block up	T645 机架底板上放机油;	1	A
15	380590010-0003	开口销	Pin	GB/T 91 d=1.6 L=20; 镀蓝白锌Q16	4	A
16	660690040-0001	支撑轮部件	Wheel	T645 3寸;	4	B
17	380450516-0001	平垫圈	FLAT WASHER	T110 T21 内径12 外径20 厚度2 铝及铝合金;	4	C
18	660720002-0001	支撑轮防尘盖	Wheel avoid dust	T645 PP; 黑色	4	C
19	660760002-0001	机组支撑轮轴锁盘	Wheel restrict	T645 Q235; 蓝白锌Q16	1	C
20	300720456-0001	机架部件	FRAME COMP	T645 带刹车; 喷塑(黑)Q13	1	C
21	661080003-0001	支撑轮止动摆臂	Wheel restrict	T645 PVC;	1	A



消声器护罩 (PROTECTOR, MUFFLER)

序号	零部件编号	零部件名称	Description	规格状态	数量	易损属性
Ser. No.	Part No.				Quantity	CONSUMABLE GRADE
1	180960164-0001	消声器护罩 (前)	Muffler cove	T645_前罩_PA6-2400;黑色	1	B
2	380140167-0002	六角头法兰面螺栓	BOLT, FLANGE	GB/T 16674.1_M5_L=12;镀蓝白锌Q16	6	C
3	180960163-0001	消声器护罩 (后)	Muffler cove	T645_后罩_PA6-2400;黑色	1	B
4	380310135-0001	十字槽盘头自攻螺钉	SELT THREADING SCREW	GB/T 845_ST 4.0_L=15;镀蓝白锌Q16	6	C
5	380490019-0001	锁紧垫圈	LOCK WASHER	T52W_Φ4.5, 内齿锁紧;	4	C
6	661880008-0001	导风罩	Wind guider	T645_消声器排气口_橡胶;	1	B
7	661900003-0001	百叶窗	Window	T645_PA6-G30;黑色	1	B
8	380690017-0001	十字小盘螺钉/平垫组合	Philips small head screw	GB/T 9074.5_M5_L=12_N型;镀黑锌Q10	6	C



面板座部件(PANEL SEAT)

序号 Ser. No.	零部件编号 Part No.	零部件名称	Description	规格状态	数量 Quantity	易损属性 CONSUMABLE GRADE
1	662490001-0001	手旋式不脱出螺钉	Swer	T645_PP-25T_机油观察窗;本色红15#QE4	1	C
2	110630006-0001	机油观察窗	Oil examine window	T645_PP-25T;本色红15#QE4	1	B
3	661860004-0001	左外观盖板	Appearance cover (Left)	T645_PP-25T;本色红15#QE4	1	B
4	381810002-0001	开槽盘头不脱出螺钉	Screw	GB/T 837_M5 L=10;镀黑锌Q10	2	C
5	661840003-0001	发电机左外壳	Generator cover	T645_PP-25T;黑色	1	B
6	380100038-0001	六角头法兰盘轴位螺栓	Bolt	T52W_M6 L=20(台阶Φ10×8);镀黑锌Q10	6	C
7	380420041-0001	卡子螺母	Nut	T52W_M5;镀黑锌Q10	12	C
8	170700132-0001	油箱减震胶垫	Rubber	T52W_椭圆工字型;	2	A
9	170700131-0001	油箱减震胶垫	Rubber	T52W_圆型工字型;	1	A
10	380490019-0001	锁紧垫圈	LOCK WASHER	T52W_Φ4.5,内齿锁紧;	5	C
11	661850003-0001	发电机右外壳	Generator cover	T645_PP-25T;黑色	1	B
12	380310135-0001	十字槽盘头自攻螺钉	SELT THREADING SCREW	GB/T 845_ST 4.0 L=15;镀蓝白锌Q16	6	C
13	290340042-0001	缓冲橡胶	Rubber	T645_启动电机侧;	1	A
14	661870004-0001	右外观盖板	Appearance cover (Right)	T645_PP-25T;本色红15#QE4	1	B
15	661940004-0001	拉绳手柄口装饰罩	Pull on the rope handle decoration c	T645_金属_启动拉手处装饰;电泳黑漆Q12	1	B