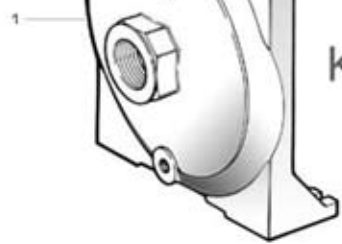
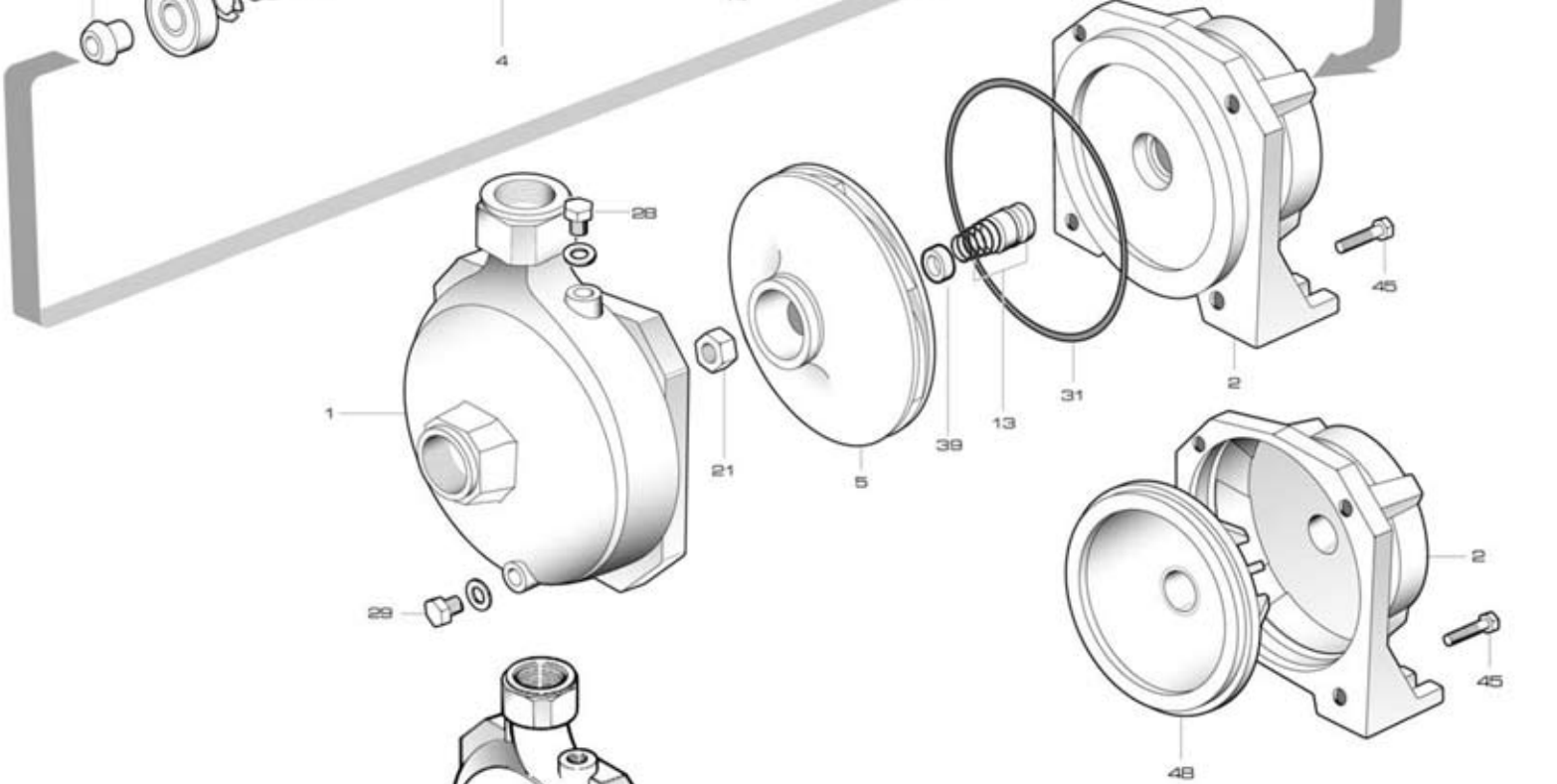
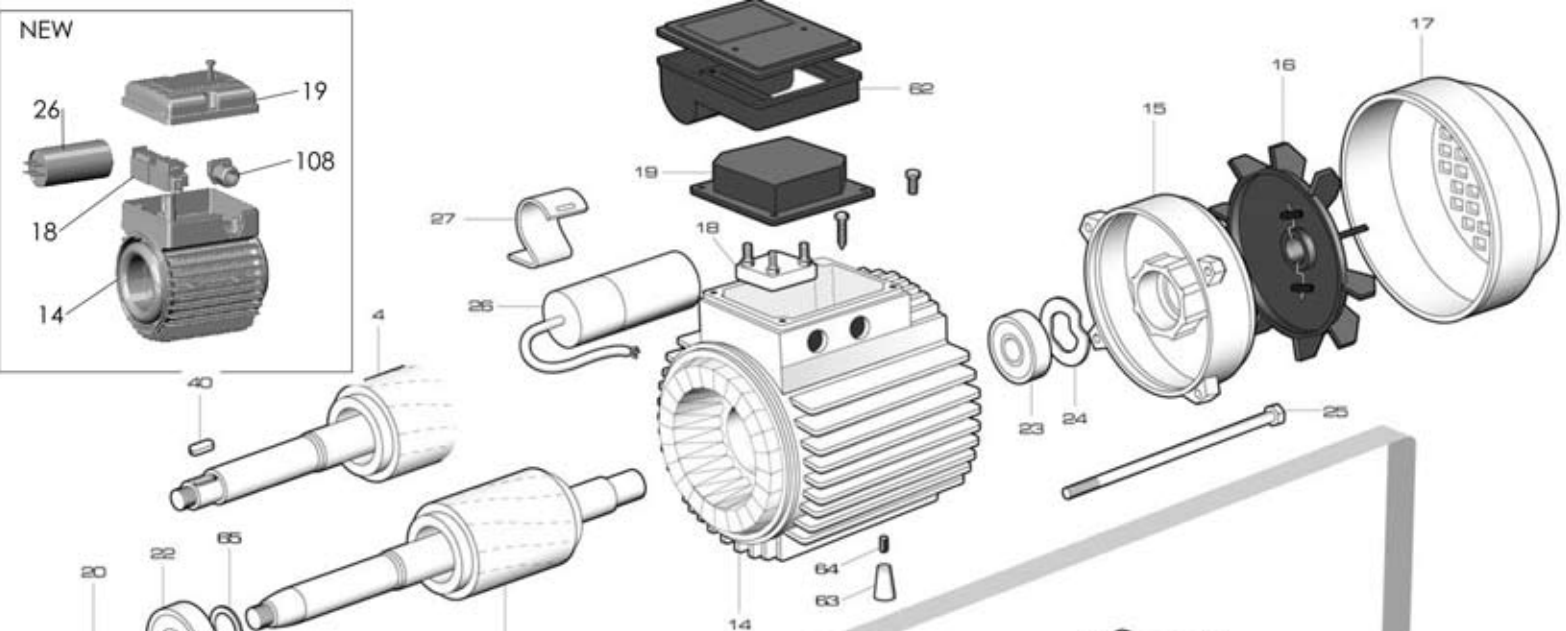
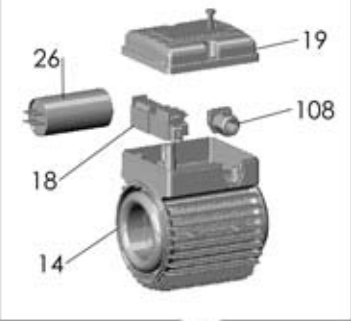
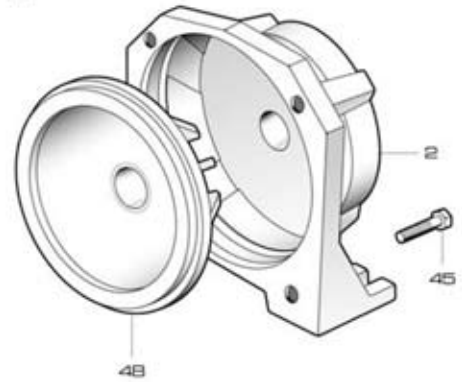


NEW



KM400-550



KM 75-100
supporto alluminio
aluminium motor bracket

KM 100/105

RIF	DESCRIZIONE	CODICE
1	corpo pompa	S70017005
2	supporto pompa motore ghisa	S70046000
2	supporto pompa motore alluminio	S70246071
4	albero con rotore monofase	S75405001A
4	albero con rotore trifase	S75405001M
5	girante noryl	M72527004
5	girante ottone	S71127034
13	tenuta meccanica	M60400002/3
14	cassa con statore monofase	S57900098
14NEW	cassa con statore monofase	S57900098F
14	cassa con statore trifase	S57900147
14NEW	cassa con statore trifase	S57900147F
15	coperchio motore	S70214001
16	ventola	M60100002
17	copriventola	M60200026
18	morsettiera trifase	M61100001
18	morsettiera monofase	M61100007
18NEW	morsettiera monofase	M61101000
19	coprimorsettiera	M62700000
19NEW	coprimorsettiera	M62700036F-A
20	paraspruzzi	M72606003
21	dado bloccaggio girante	M60513004
22	cuscinetto lato pompa	M60300001
23	cuscinetto lato ventola	M60300001
24	anello di compensazione	M60603001
25	tirante motore	M75450002
26	condensatore 20 μ F - 450 V	M61400005
26NEW	condensatore 20 μ F - 450 V	M61400005F
28	tappo di riempimento	M75147001
29	tappo di scarico	M75147001
31	anello O-R corpo pompa	M60900008
39	distanziale girante ottone	M75118009
45	vite corpo-supporto	M60500042
48	disco portatenuta	M31411006
62	scatola portacondensatore	M62700012F-A

63	piedino	M72503011
64	vite piedino	M60505028
108	pressacavo	M60701101