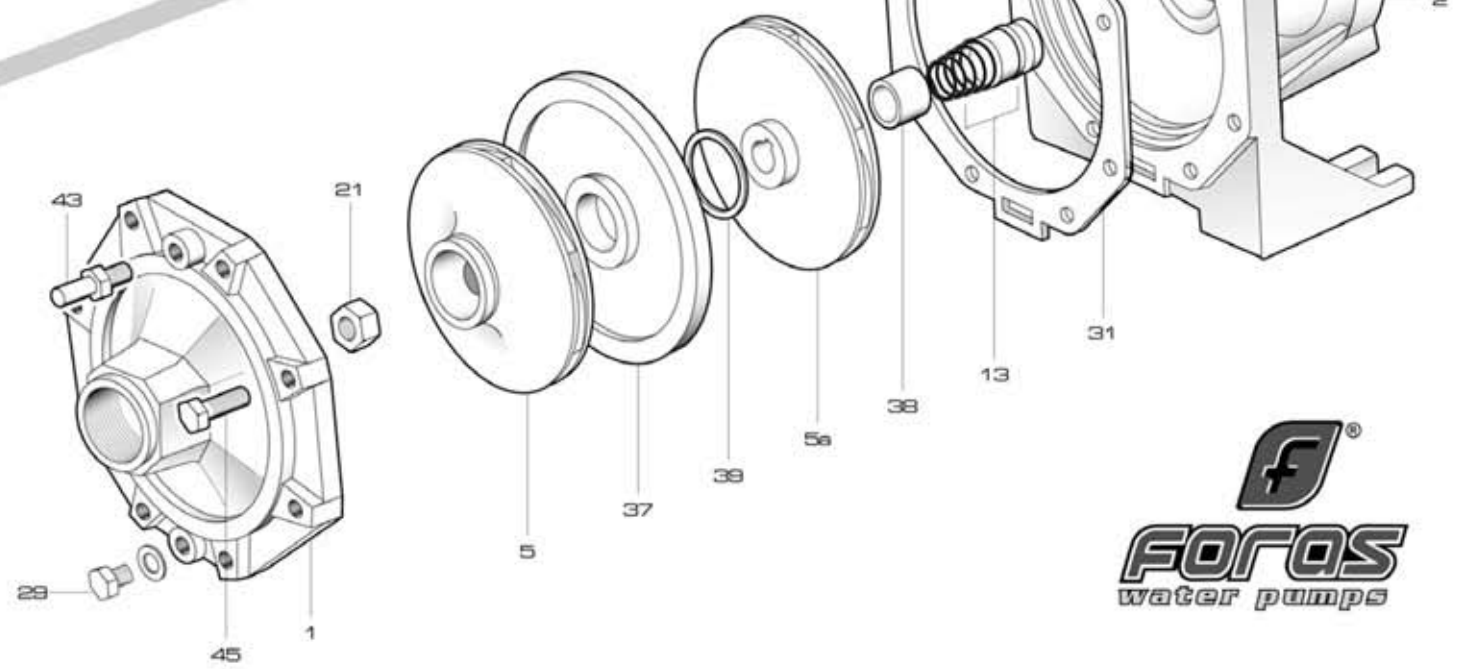
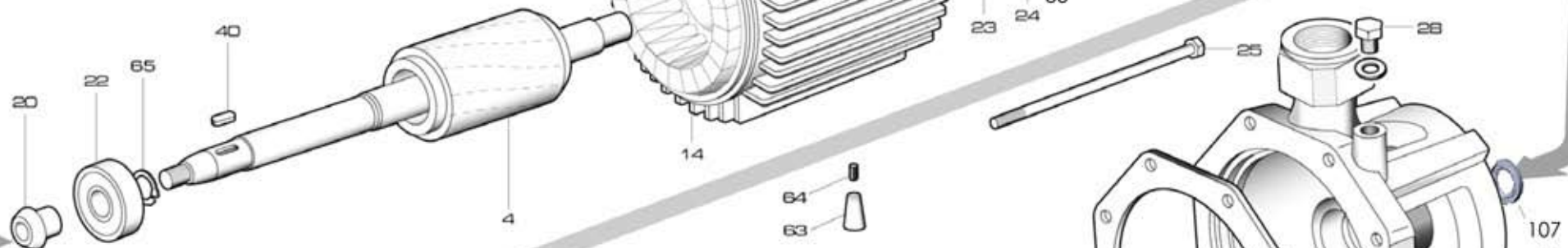
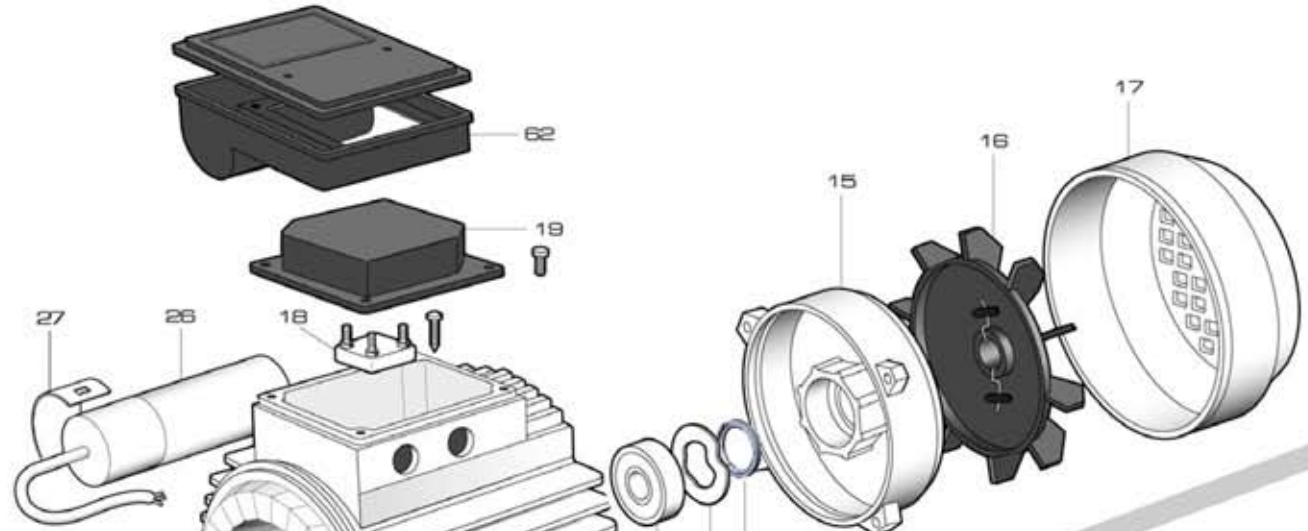
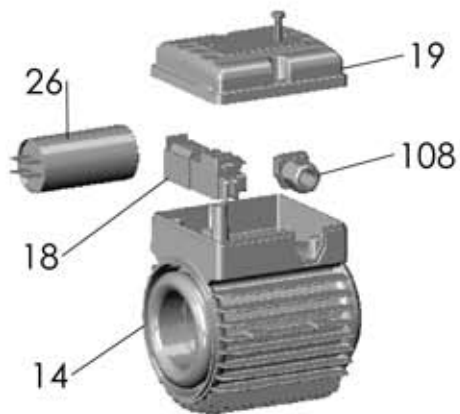


NEW



KB 900 T

RIF	DESCRIZIONE	CODICE
1	corpo pompa	S70017020
2	supporto pompa motore	S70017029
4	albero con rotore trifase	S75405025A
5	girante destra ottone	S71127021C
5a	girante ottone sinistra	S71127020C
5	girante destra Noryl®	M72527021C
5a	girante sinistra Noryl®	M72527020C
13	tenuta meccanica	M60400012/3
14	cassa con statore trifase	S57900183
15	coperchio motore	S70214012
16	ventola	M60100005
17	copriventola	S71415004
18	morsettiera trifase	M61100004
19	coprimorsettiera	M62700002
20	paraspruzzi	M72606001
21	dado bloccaggio girante	M60513011
22	cuscinetto lato pompa	M60300008
23	cuscinetto lato ventola	M60300008
24	anello di compensazione	M60603007
25	tirante motore	M75450005
28	tappo di riempimento	M75147000
29	tappo di scarico	M75147001
31	guarnizione corpo pompa	M74828007
37	disco intermedio	S70018005
38	distanziale tenuta meccanica	M75118008
40	linguetta	M61000004
43	valvola di sfiato	M62100007
45	vite corpo-supporto	M60500148
63	pedino di appoggio	M75403024
64	vite pedino	M60505028