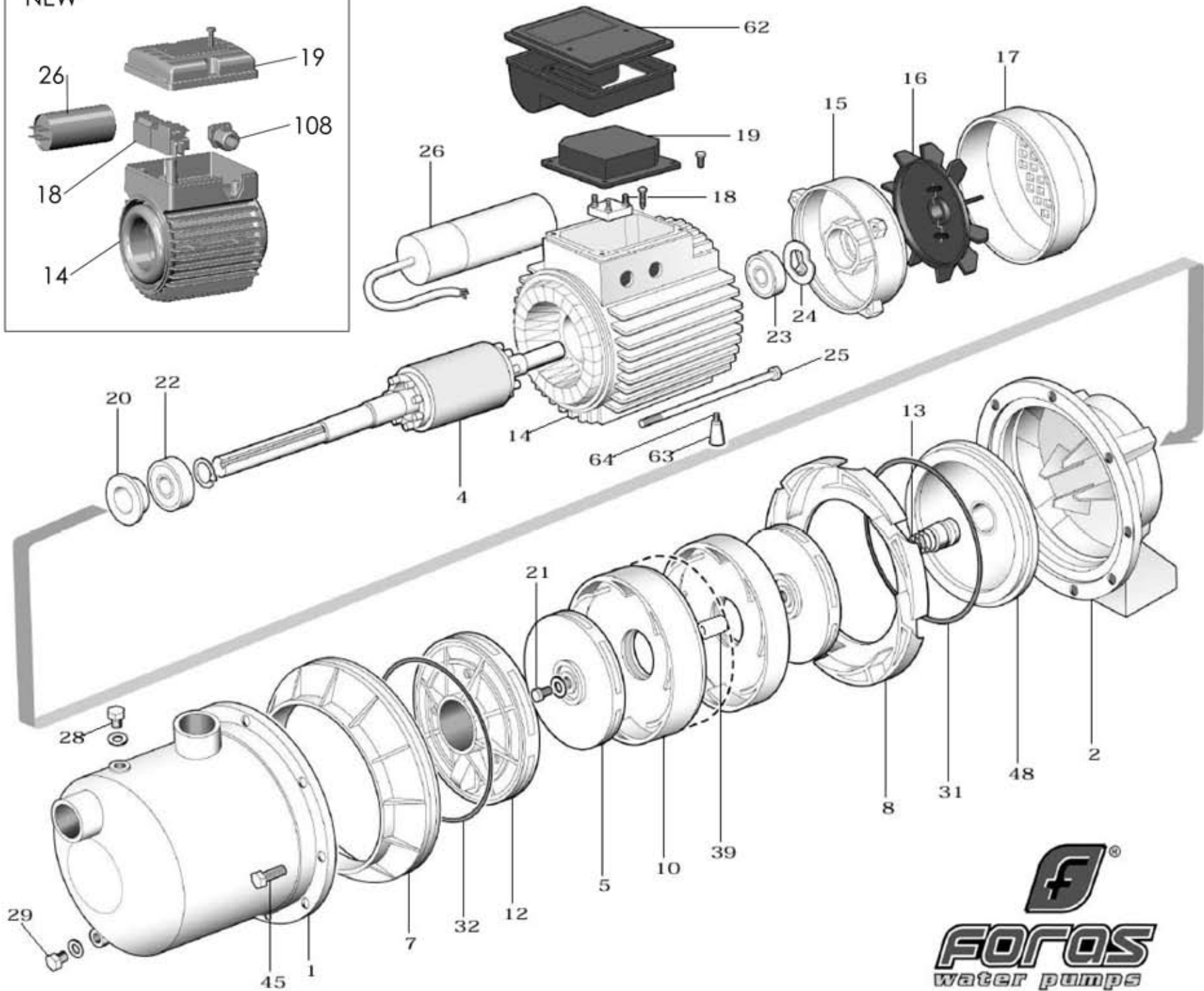
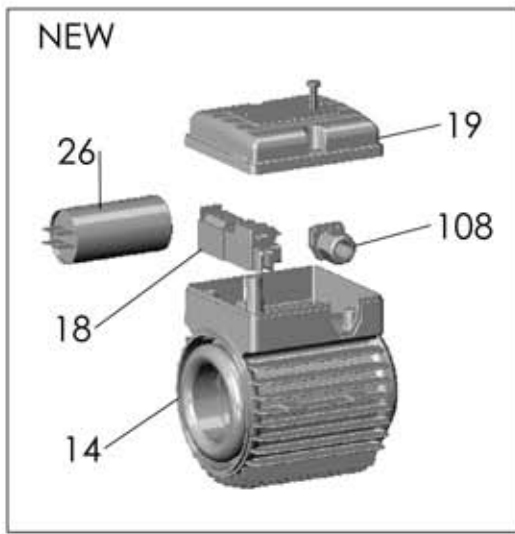


NEW




FORAS
water pumps

JXM 125/5

RIF	DESCRIZIONE	CODICE
1	corpo pompa	S61410003
2	supporto pompa motore	S70246021
4	albero con rotore monofase	S75405066A
4	albero con rotore trifase	S75405066
5	girante noryl	M72527036
7	adattatore	M72519002C
8	diffusore convogliatore	M72519001
10	diffusore saldato	M72519011
12	gruppo adescamento	M72519003A
13	tenuta meccanica	M60400033/80
14	cassa con statore monofase	S57900098
14NEW	cassa con statore monofase	S57900098F
14	cassa con statore trifase	S57900147
14NEW	cassa con statore trifase	S57900147F
15	coperchio motore	S70214001
16	ventola	M60100002
17	copriventola	M60200026
18	morsettiera trifase	M61100003
18	morsettiera monofase	M61100008
18NEW	morsettiera monofase	M61101000
19	coprimorsettiera	M62700000
19NEW	coprimorsettiera	M62700036F-A
20	paraspruzzi	M72606003
21	vite bloccaggio girante	M60500189
22	cuscinetto lato pompa	M60300001
23	cuscinetto lato ventola	M60300001
24	anello di compensazione	M60603001
25	tirante motore	M75450002
26	condensatore 20 μ F - 450 V	M61400005
26NEW	condensatore 20 μ F - 450 V	M61400005F
28	tappo di riempimento	M31447014
29	tappo di scarico	M31447014
31	anello O-R corpo pompa	M60900008
32	anello O-R adattatore	M60900034
45	vite corpo supporto	M60500189

48	disco portatenuta	M31411003
62	scatola portacondensatore	M62700012F-A
63	pedino	M72503012
64	vite pedino	M60505028
108	pressacavo	M60701101