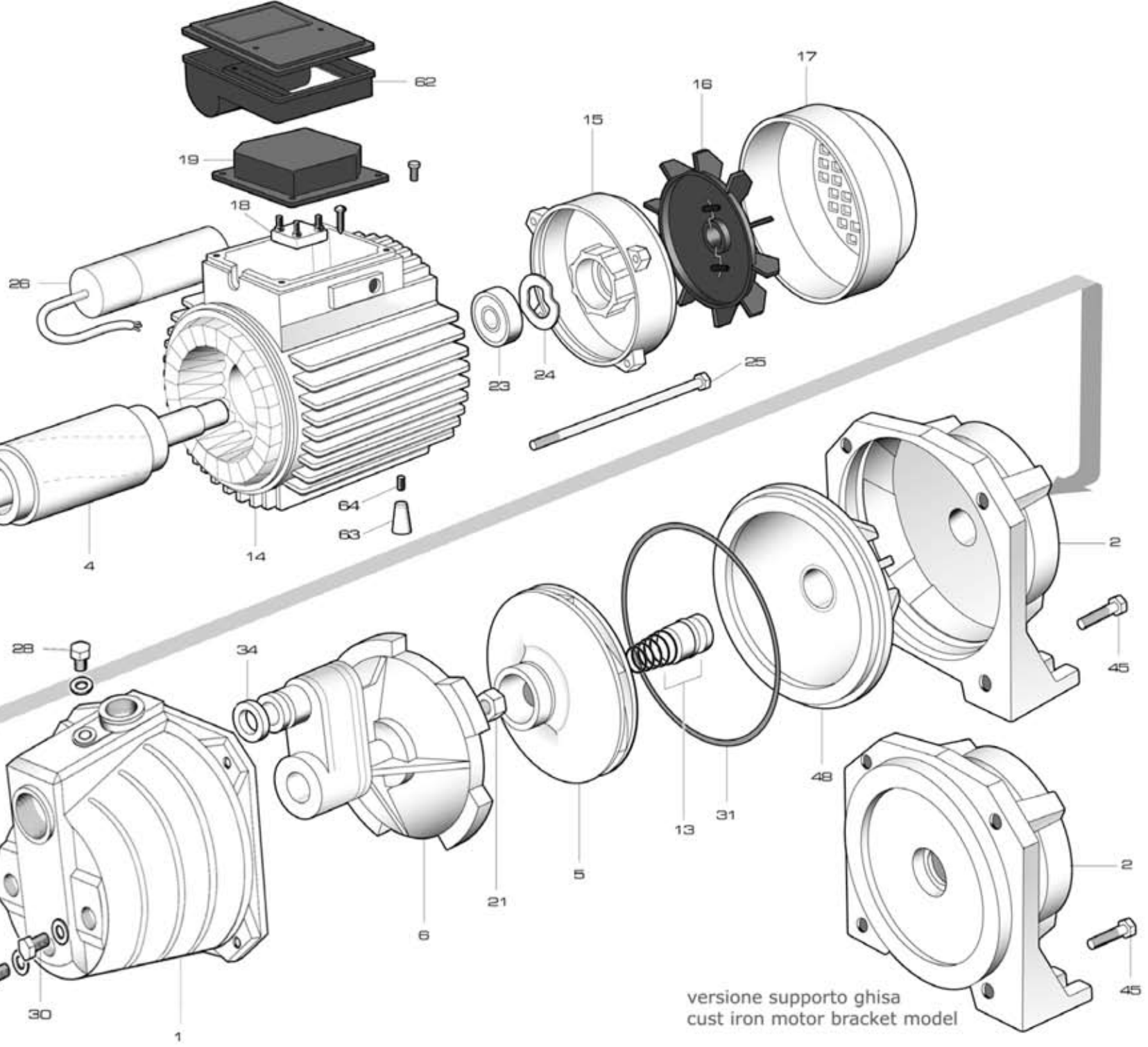
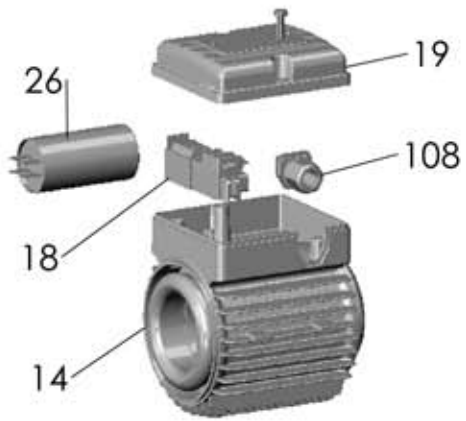


NEW



versione supporto ghisa  
cust iron motor bracket model

# JGR 80/85

RIF	DESCRIZIONE	CODICE
1	corpo pompa	S70017036
2	supporto pompa motore ghisa	S70046000
2	supporto pompa motore alluminio	S70246070
4	albero con rotore monofase	S75405036
4	albero con rotore trifase	S75405036
5	girante noryl	M72527001A
5	girante ottone	S71127016B
6	diffusore con vaschetta	M72519009
13	tenuta meccanica	M60400002/3
14	cassa con statore monofase	S57900230
14NEW	cassa con statore monofase	S57900230F
14	cassa con statore trifase	S57900167
14NEW	cassa con statore trifase	S57900167F
15	coperchio motore	S70214014
16	ventola	M60100000
17	copriventola	M60200025
18	morsettiera monofase	M61100007
18NEW	morsettiera monofase	M61101000
18	morsettiera trifase	M61100001
19NEW	coprimorsettiera	M62700035F-A
19	coprimorsettiera	M62700000
20	paraspruzzi	M72606003
21	dado bloccaggio girante	M60513004
22	cuscinetto lato pompa	M60300001
23	cuscinetto lato ventola	M60300000
24	anello di compensazione	M60603000
25	tirante motore	M75450001
26	condensatore 12,5 $\mu$ F - 450 V	M61400002
26NEW	condensatore 12 $\mu$ F - 450 V	M61400002F
28	tappo di riempimento	M75147000
29	tappo di scarico	M75147000
30	tappo predisposizione	M75147000
31	anello O-R corpo pompa	M60900008
34	guarnizione diffusore	M74628010
45	vite corpo-supporto ghisa	M60500044

45	vite corpo-supporto alluminio	M60500047
48	disco portatenuta	M31411006
62	scatola portacondensatore	M62700012F-A
63	piedino	M72503013
64	vite piedino	M60505028
108	pressacavo	M60701101