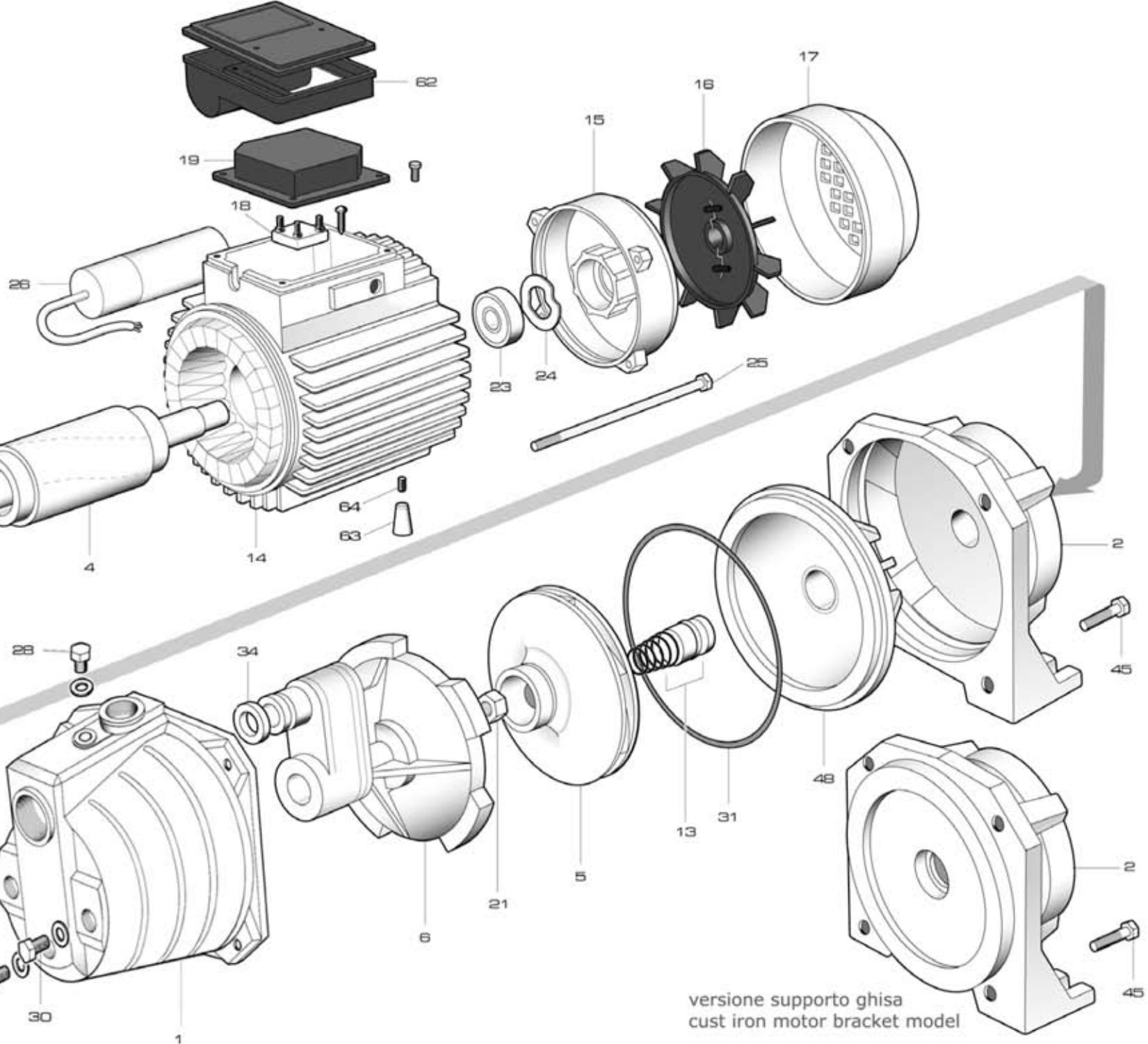
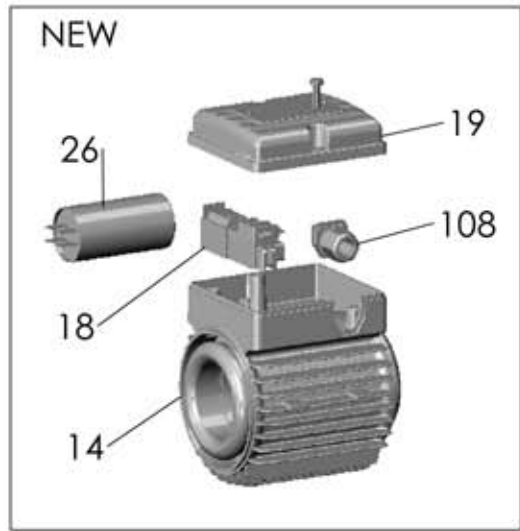


NEW



versione supporto ghisa
cust iron motor bracket model

JG 80/85

RIF	DESCRIZIONE	CODICE
1	corpo pompa	S70017036
2	supporto pompa motore ghisa	S70046000
2	supporto pompa motore alluminio	S70246071
4	albero con rotore monofase	S75405000A
4	albero con rotore trifase	S75405000
5	girante noryl	M72527001
5	girante ottone	S71127016
6	diffusore con vaschetta	M72519009
13	tenuta meccanica	M60400002/3
14	cassa con statore monofase	S57900007
14NEW	cassa con statore monofase	S57900007F
14	cassa con statore trifase	S57900006
15	coperchio motore	S70214001
16	ventola	M60100002
17	copriventola	M60200026
18	morsettiera trifase	M61100001
18	morsettiera monofase	M61100007
18NEW	morsettiera monofase	M61101000
19	coprimorsettiera	M62700000
19NEW	coprimorsettiera	M62700036F-A
20	paraspruzzi	M72606003
21	dado bloccaggio girante	M60513004
22	cuscinetto lato pompa	M60300001
23	cuscinetto lato ventola	M60300001
24	anello di compensazione	M60603001
25	tirante motore	M75450002
26	condensatore 14 μ F - 450 V	M61400003
26NEW	condensatore 14 μ F - 450 V	M61400003F
28	tappo di riempimento	M75147000
29	tappo di scarico	M75147000
30	tappo predisposizione	M75147000
31	anello O-R corpo pompa	M60900008
34	guarnizione diffusore	M74628010
45	vite corpo-supporto	M60500047
48	disco portatenuta	M31411006

62	scatola portacondensatore	M62700012F-A
63	piedino	M72503011
64	vite piedino	M60505028
108	pressacavo	M60701101