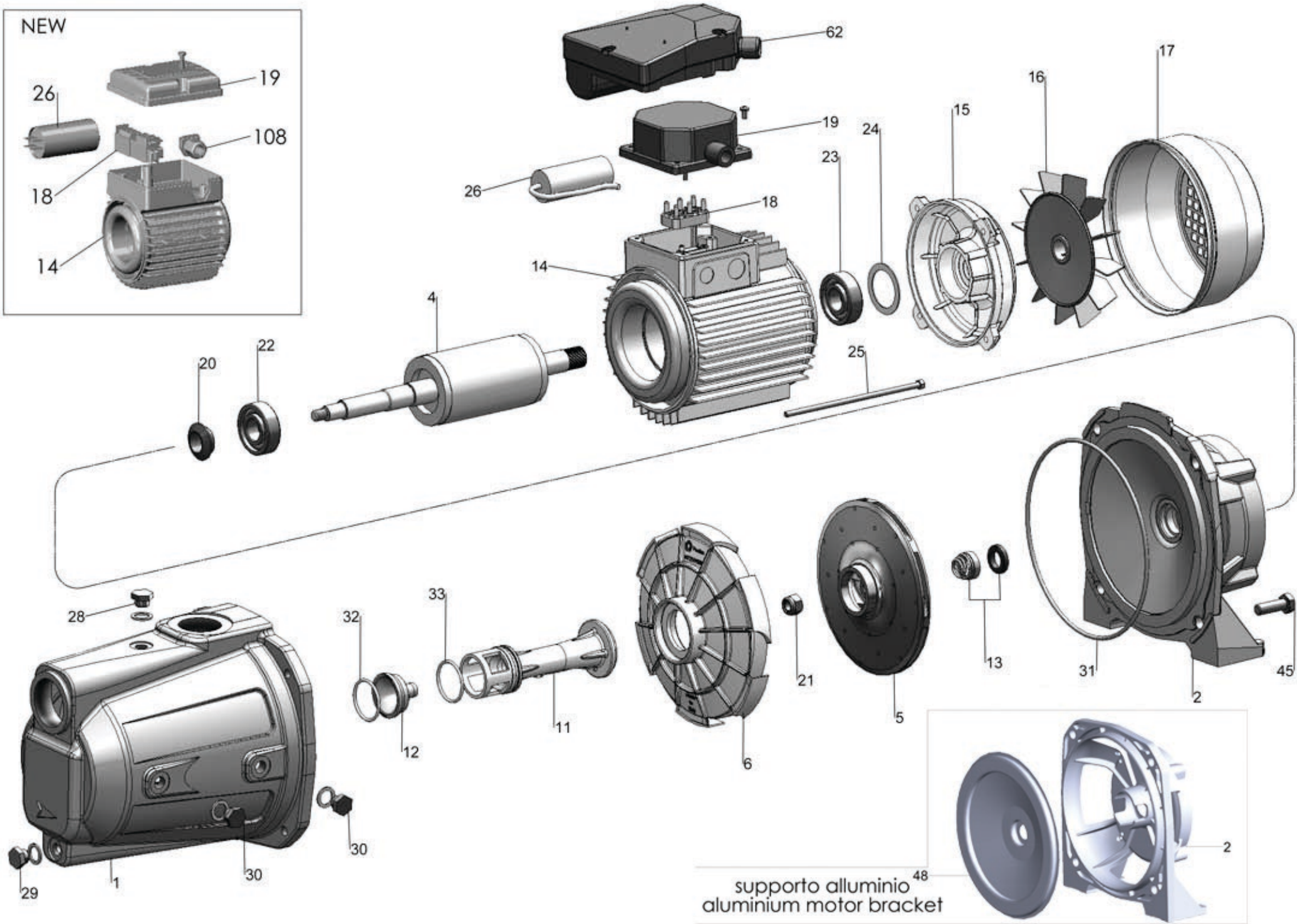
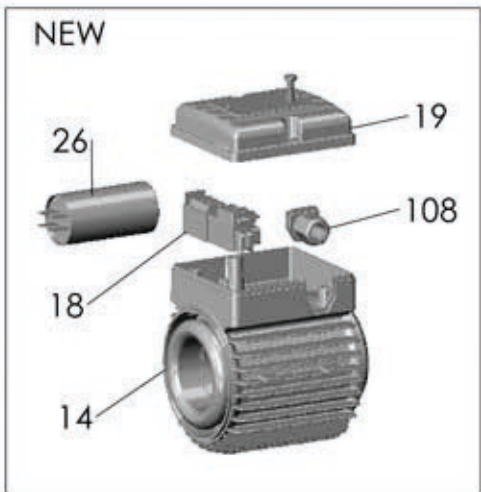


NEW



supporto alluminio  
aluminium motor bracket

# JA 80/85

RIF	DESCRIZIONE	CODICE
1	corpo pompa	S70017000
2	supporto pompa motore ghisa	S70046000
2	supporto pompa motore alluminio	S70246071
4	albero con rotore monofase	S75405000A
4	albero con rotore trifase	S75405000
5	girante noryl	M72527001
5	girante ottone	S71127016
6	diffusore	M72519015
11	tubo Venturi	M72521000
12	ugello	M72521011
13	tenuta meccanica	M60400002/3
14	cassa con statore monofase	S57900007
14NEW	cassa con statore monofase	S57900007F
14	cassa con statore trifase	S57900006
14NEW	cassa con statore trifase	S57900006F
15	coperchio motore	S70214001
16	ventola	M60100002
17	copriventola	M60200026
18	morsettiera monofase	M61100007
18NEW	morsettiera monofase	M61101000
18	morsettiera trifase	M61100001
19	coprimorsettiera	M62700000
19NEW	coprimorsettiera	M62700036F-A
20	paraspruzzi	M72606003
21	dado bloccaggio girante	M60513004
22	cuscinetto lato pompa	M60300001
23	cuscinetto lato ventola	M60300001
24	anello di compensazione	M60603001
25	tirante motore	M75450002
26	condensatore 14 $\mu$ F - 450 V	M61400003
26NEW	condensatore 14 $\mu$ F - 450 V	M61400003F
28	tappo di riempimento	M75147000
29	tappo di scarico	M75147000
30	tappo predisposizione	M75147000
31	anello O-R corpo pompa	M60900008

32	anello O-R ugello	M60900001
33	anello O-R tubo Venturi	M60900002
45	vite corpo-supporto ghisa	M60500044
45	vite corpo-supporto alluminio	M60500047
48	disco portatenuta	M31411006
62	scatola portac condensatore	M62700012F-A
108	pressacavo	M60701101