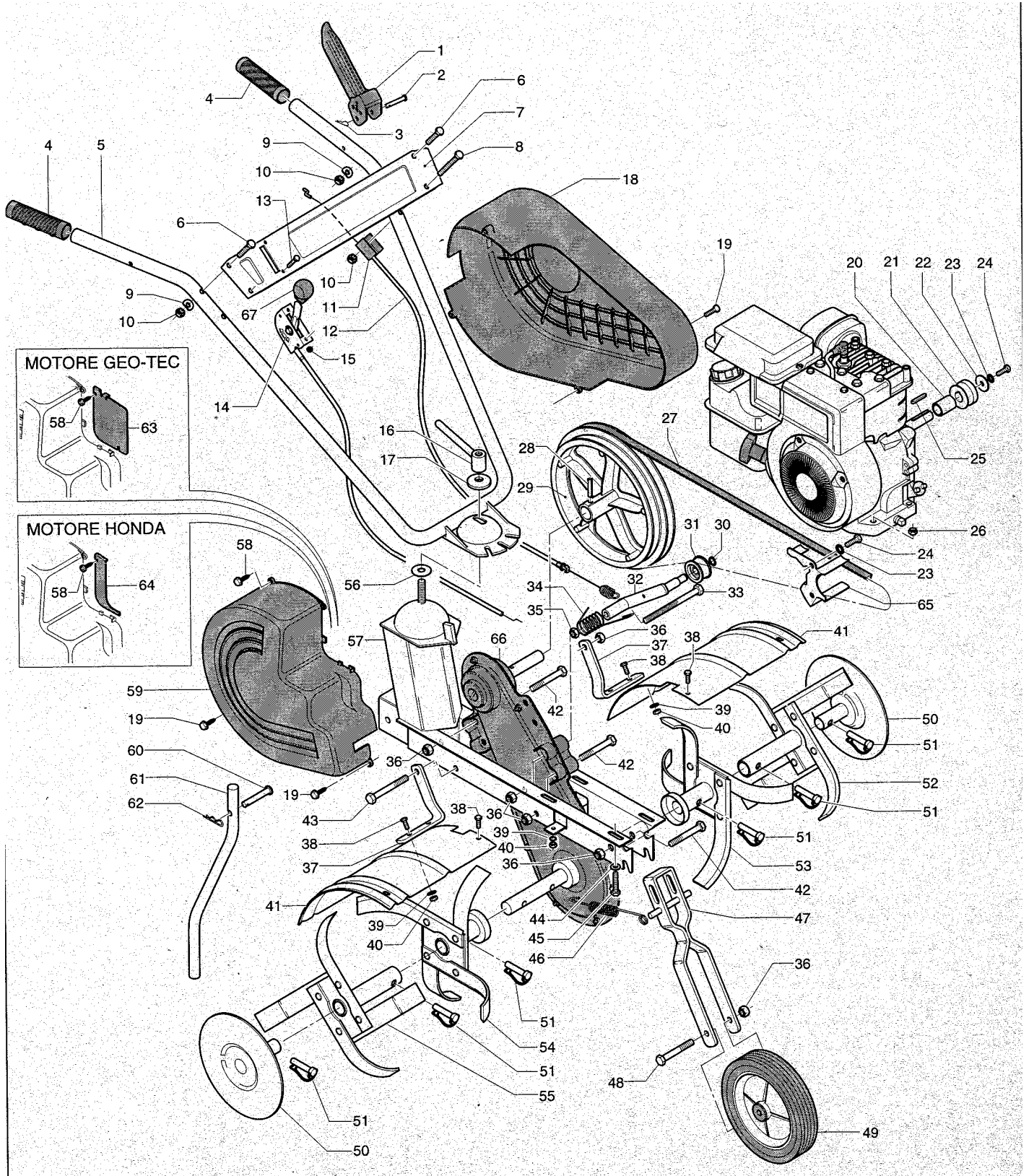
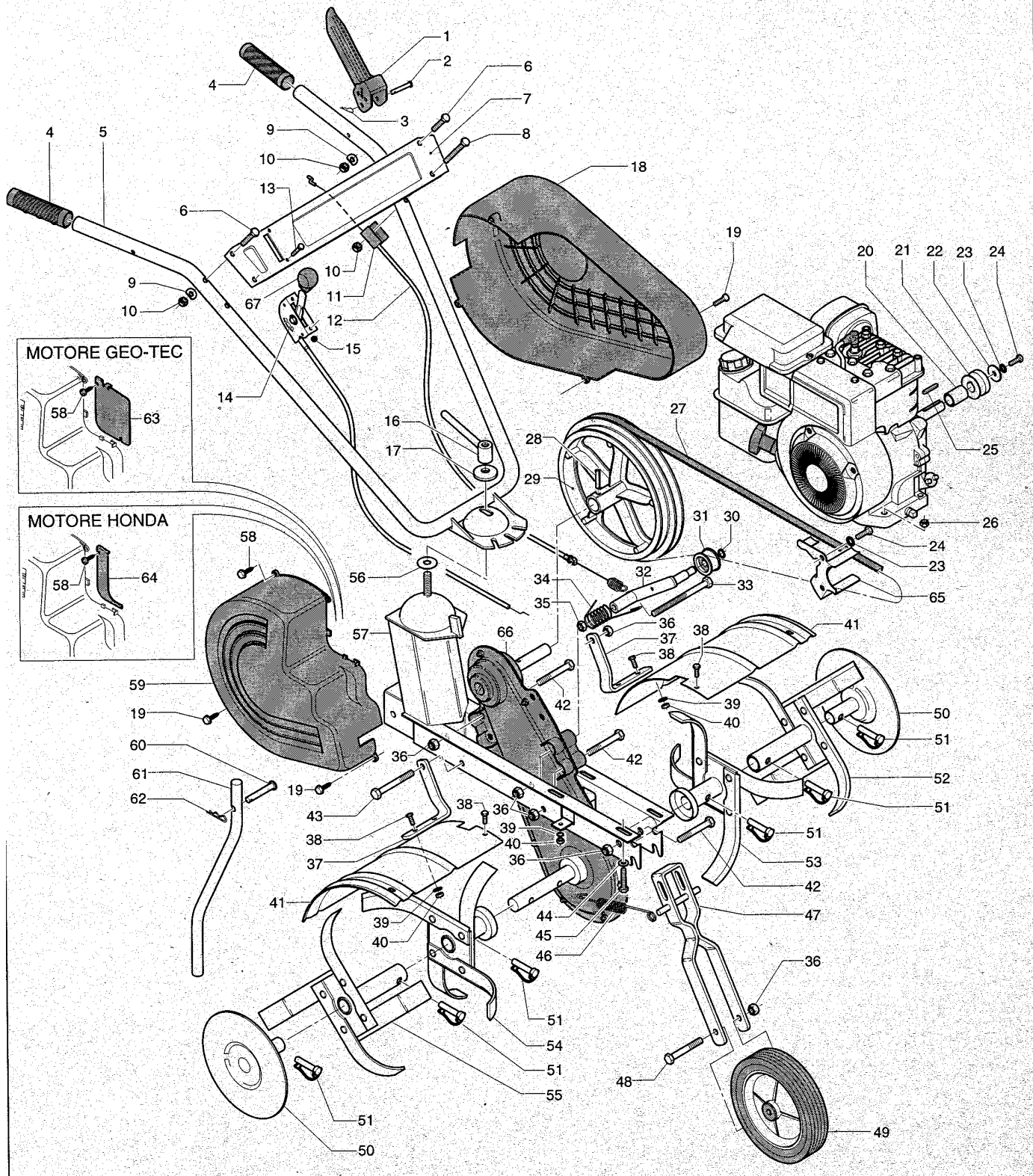


POLO 50 ES LA FOX 160
-----------------------

N.FIGURA	N.PLANO	DENOMINACION	PIEZAS
1	20099	Mando	1
2	20107	Perno	1
3	20100	Pasador	1
4	30410	Mango	2
5	30435	Manillar	1
6	20081	Tornillo	3
7	20300	Placa de conexión	1
8	30394	Tornillo	1
9	20007	Arandela	3
10	18336	Tuerca	4
11	30286	Soporte	1
12	30434	Cable	1
13	20301	Tornillo	2
14	30441	Acelerador 910/60 mm B&S	1
14	30442	Acelerador 1120/60 mm GEO-TEC	1
14	20303	Acelerador 1040/60 HONDA	1
15	30460	Tuerca	2
16	20317	Mando	1
17	20318	Arandela	1
18	30421	Cárter B&S	1
18	30424	Cárter GEO-TEC	1
18	30425	Cárter HONDA	1
19	18357	Tornillo	4
20	20331	Separador	1
21	20330	Polea	1
22	20328	Arandela	1
23	18303	Arandela	3
24	20327	Tornillo	3
25	20329	Chaveta	1
26	20114	Tuerca	4
27	20333	Correa	1
28	30457	Pasador	1
29	20332	Polea	1
30	18366	Seeger	1
31	20325	Polea	1
32	30451	Tensor de correa	1
33	20323	Tornillo	1
34	30431	Muelle tensor de correa	1
35	30459	Tuerca	1
36	30458	Tuerca	6
37	20310	Soporte	2
38	20116	Tornillo	6
39	20140	Arandela	6
40	20006	Tuerca	6
41	30423	Protección	2
42	20308	Tornillo	3
43	20309	Tornillo	1
44	11115	Arandela	4



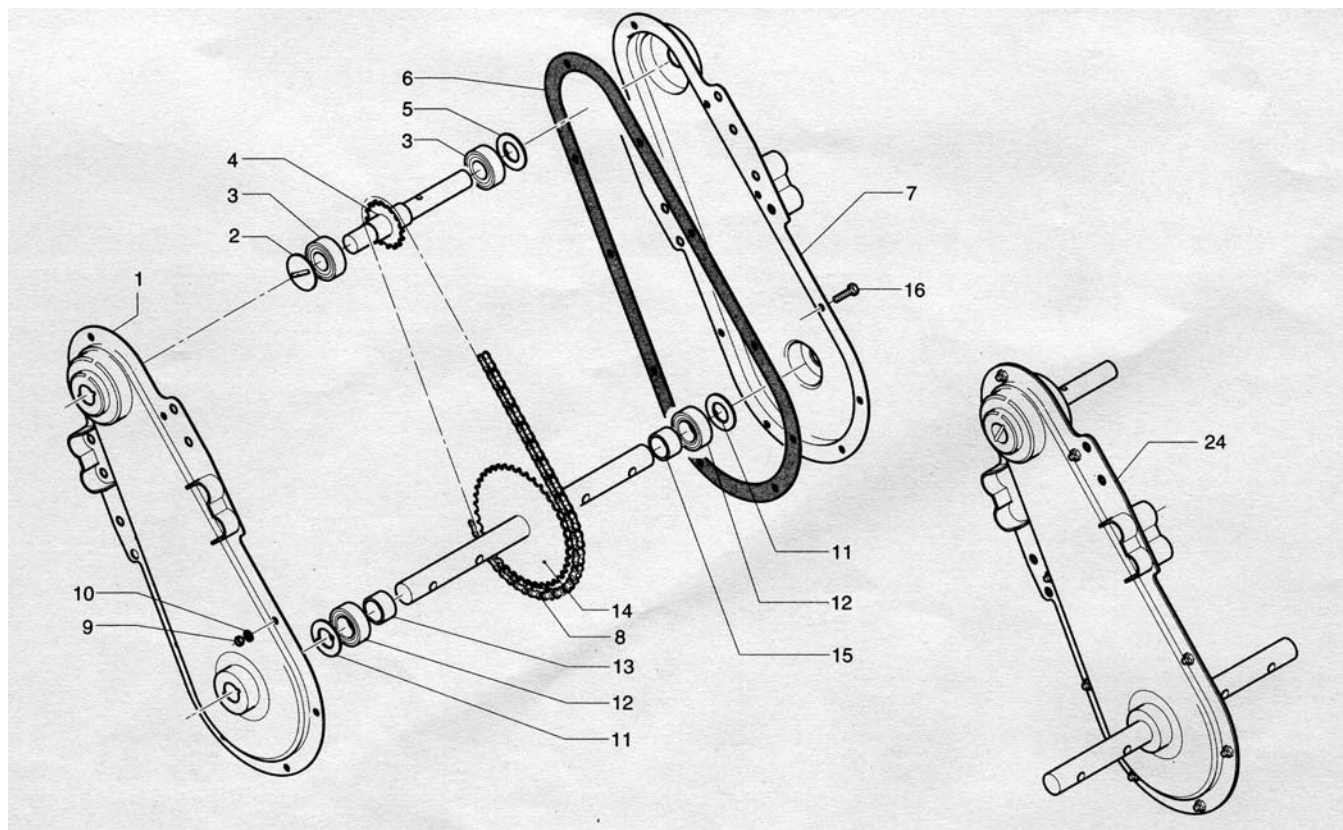
<b>N.FIGURA</b>	<b>N.PLANO</b>	<b>DENOMINACION</b>	<b>PIEZAS</b>
45	20322	Tornillo	4
46	30430	Muelle	1
47	30426	Soporte	1
48	30436	Tornillo	1
49	30443	Rueda	1
50	20730	Disco lateral	2
51	20339	Pasador con muelle	6
52	20336	Fresa exterior izquierda	1
53	20337	Fresa interior izquierda	1
54	20338	Fresa interior derecha	1
55	20340	Fresa exterior derecha	1
56	18369	Arandela	1
57	30429	Chasis	1
58	18341	Tornillo	1
59	30422	Cárter	1
60	20306	Perno	1
61	30978	Asta	1
62	20305	Pasador	1
63	30439	Protección GEO-TEC	1
64	30440	Protección HONDA	1
65	30449	Guía de la correa	1
66	20315	Reductor completo	1
67	M10303403	Pomo	1



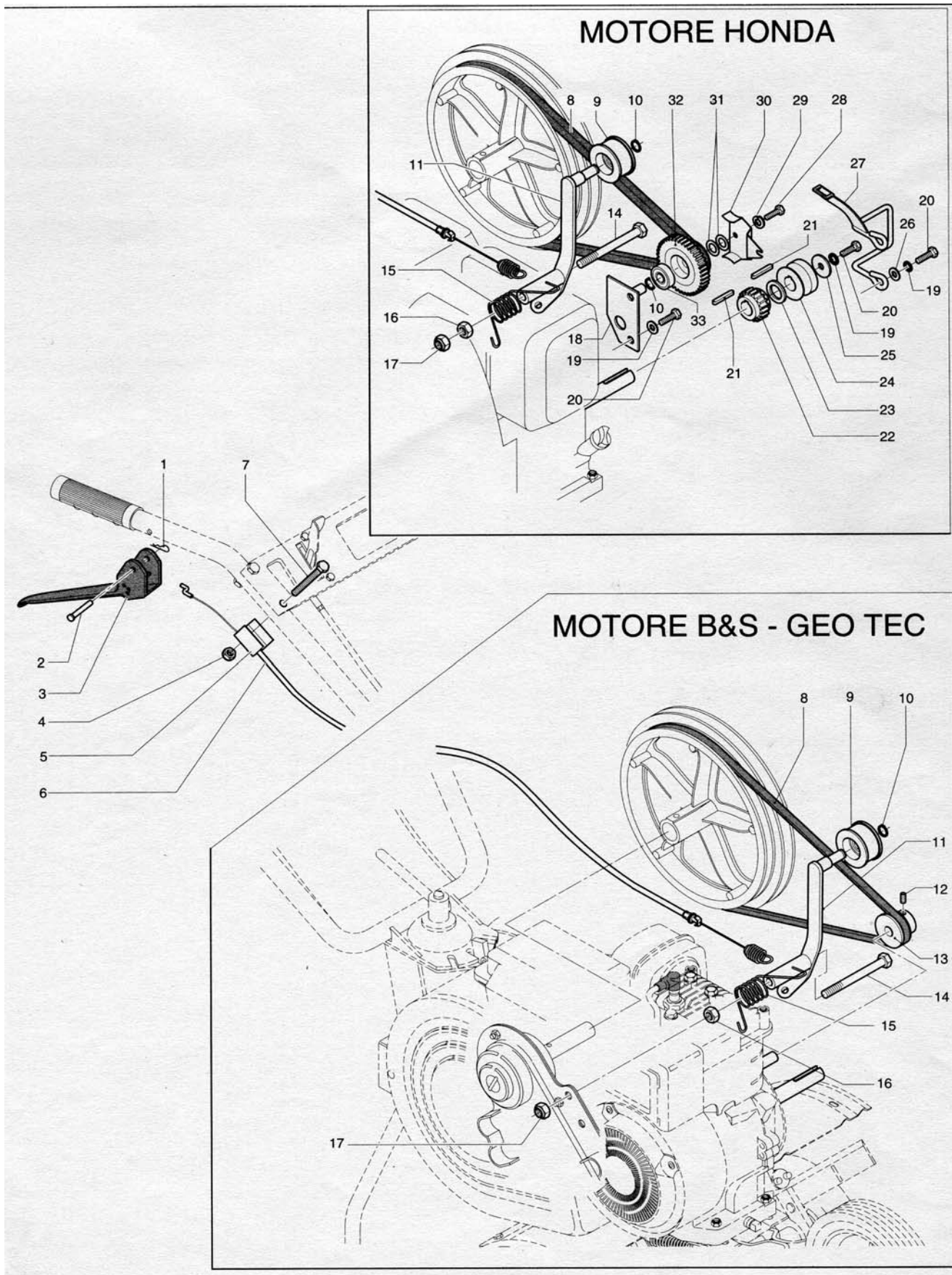
<b>N.FIGURA</b>	<b>N.PLANO</b>	<b>D E N O M I N A C I O N</b>	<b>PIEZAS</b>
1	20346	Caja	1
2	20347	Anillo retención	1
3	20160	Cojinete	2
4	20348	Eje entrada	1
5	20349	Anillo retención	1
6	20350	Junta	1
7	20351	Caja	1
8	20352	Cadena	1
9	20353	Tuerca	10
10	20354	Arandela	10
11	20355	Anillo retención	2
12	20356	Cojinete	2
13	20357	Distanciador	1
14	20358	Eje	1
15	20359	Distanciador	1
16	20116	Tornillo	10
24	20315	Reductor completo	1

H-106/H-107/FOX-160

**MOTOAZADA CAMPEON  
REDUCTOR**



<b>N.FIGURA</b>	<b>N.PLANO</b>	<b>D E N O M I N A C I O N</b>	<b>PIEZAS</b>
1	20100	Pasador	1
2	20107	Perno	1
3	20099	Mando	1
4	18336	Tuerca	1
5	30286	Soporte	1
6	30433	Cable	1
7	30394	Tornillo	1
8	30437	Correa B&S y HONDA	1
8	30447	Correa GEO-TEC	1
9	20325	Polea	1
10	18366	Seeger	1
11	30420	Tensor correa	1
12	30418	Tornillo	1
13	30417	Polea	1
14	30393	Tornillo	1
15	30432	Muelle tensor de la correa	1
16	30459	Tuerca	1
17	30448	Tuerca	1
18	30444	Soporte	1
19	18303	Arandela	4
20	20327	Tornillo	2
21	20329	Chaveta	2
22	30305	Piñón	1
23	30451	Separador	1
24	30417	Polea	1
25	20328	Arandela	1
26	11115	Arandela	2
27	30438	Guía correa	1
28	20193	Tornillo	1
29	30452	Arandela	1
30	30446	Soporte	1
31	30445	Separador	2
32	30304	Piñón	1
33	30462	Cojinete	1





**H-106/H-107/FOX-160**

**MOTOAZADA CAMPEON  
ACCESORIOS**

**LAMINA 5**

<b>N.FIGURA</b>	<b>N.PLANO</b>	<b>D E N O M I N A C I O N</b>	<b>PIEZAS</b>
1	20361	Aporcador	1
2	20362	Arado	1
3	20363	Tornillo	-
4	18317	Arandela	-
5	18316	Tuerca	-
7	30413	Timón	1
8	30412	Soporte arado reversible	1
9	30415	Muelle	1
10	30378	Tornillo	2
11	30414	Pasador	2
12	18302	Tuerca	4
13	11115	Arandela	4
14	20730	Discos laterales	2
15	20365	Rueda motriz	1
16	20366	Rueda motriz	1
18	20367	Tornillo	6
18	20368	Arandela	6
20	30416	Protección derecha	2
21	18336	Tuerca	6
22	20370	Estrella derecha	1
24	20339	Perno con muelle	-
25	20372	Estrella izquierda	1
26	30450	Perno	-
27	20305	Pasador	-
28	18373	Arandela	-
29	30411	Rueda de transporte	2
30	30461	Eje	2
31	30428	Soporte accesorios	1
32	20304	Timón	1

