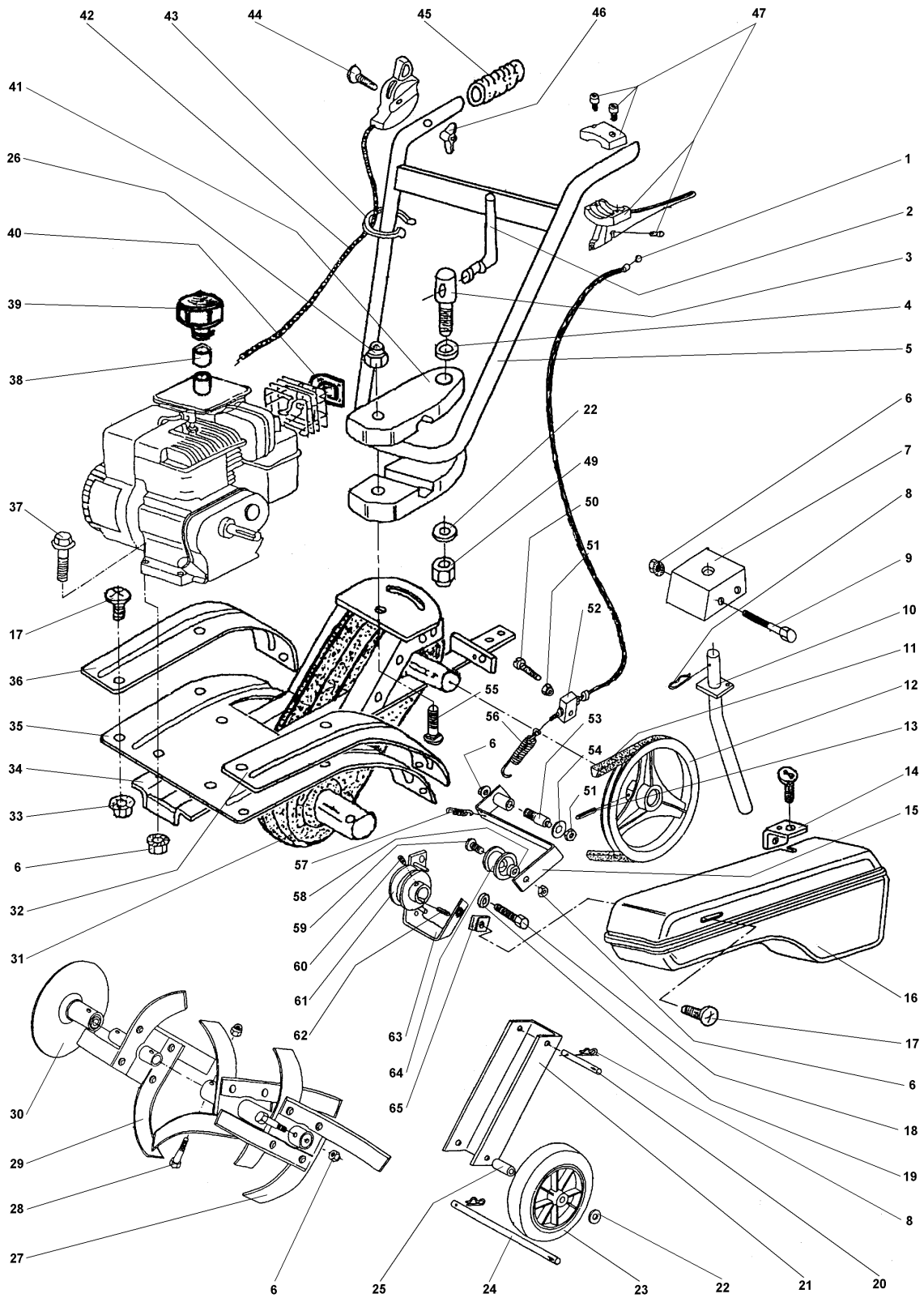


N.FIGURA	N.PLANO	DENOMINACION	PIEZAS
1	30082	Cable embrague L=835	1
2	30083	Maneta excéntrica	1
3	30084	Eje para excéntrica	1
4	30085	Arandela apoyo	1
5	30086	Manillar	1
6	27988	Tuerca autoblocante M8	11
7	30087	Soporte timón antirretorno	1
8	30088	Pasador	3
9	24470	Tornillo M8x70	2
10	30089	Timón antirretorno	1
11	30090	Correa	1
12	30091	Polea D.180	1
13	22116	Pasador elastico D.4x28	1
14	30092	Escuadra soporte protector	1
15	30093	Tensor correa	1
16	30094	Protector	1
17	30095	Tornillo M6x14	9
18	30096	Tornillo M5	2
19	11115	Arandela D.8,5x18x1,5	2
20	30097	Eje soporte ruedas	1
21	30098	Soporte ruedas	1
22	11117	Arandela plana D.13x24x2,5	3
23	30099	Rueda D.200	2
24	30100	Eje ruedas	1
25	30101	Distanciador D.12x17x40	2
27	30102	Fresa	2
28	15171	Tornillo M10x50	4
29	30103	Fresa	2
30	30104	Disco protector plantas	2
31	30105	Reductor	1
32	30106	Protección izquierda	1
33	30107	Tuerca autoblocante M6	6
34	30108	Chasis	1
35	30109	Protección central	1
36	30110	Protección derecha	1
37	30111	Tornillo M8x40	4
38	20668	Casquillo filtro aire	1
39	20667	Conjunto filtro aire	1
40	20670	Deflector escape	1
41	30112	Brida cerraje manillar	2
42	30113	Acelerador	1
43	30114	Brida plastico	2
44	30115	Tornillo M6x40	1
45	30116	Empuñadura	2
46	30117	Tuerca palomilla M6	1
47	30118	Mando embrague	1
49	17848	Tuerca autoblocante M12	1
50	14236	Tornillo M6x20	1
51	16830	Tuerca autoblocante M6	2
52	30119	Tope funda cable embrague	1
53	30120	Eje embrague	1
54	30121	Arandela plana D.6,5x22x1,5	1
55	30122	Tornillo M10x55	1
56	30123	Muelle embrague	1
57	30124	Muelle retención	1
58	30125	Dolla	1
59	13234	Tornillo M8x35	1
60	30126	Prisionero M6x8	1
61	20675	Polea D.60	1
62	30127	Chaveta	1
63	30128	Pata soporte protector	1
64	30129	Rodillo tensor correa	1
65	30130	Tuerca chapa	3



N.FIGURA	N.PLANO	D E N O M I N A C I O N	PIEZAS
1	30131	Distanciador 49,5x13x5x2	2
2	30132	Semi carter reductor	2
3	14463	Rodamiento bolas 6204 2Z	2
4	30133	Conjunto piñon inferior	1
5	30134	Cadena superior	1
6	11115	Arandela D.8,5x18x1,5	2
7	27988	Tuerca autoblocante M8	2
8	30135	Eje distanciador D.10 L.77,4	1
9	30136	Casquillo nylon	1
10	30137	Piñon intermediario	1
11	30138	Cadena inferior	1
12	16530	Rodamiento bolas 6206-2RS1	2
13	30139	Conjunto piñón superior	1
14	30140	Tuerca autoblocante M6	13
15	11052	Tornillo M6x12	13
16	21429	Tornillo M8x16	3
17	30141	Distanciador 13,5x2x24,1	2
18	24470	Tornillo M8x70	2
19	17529	Tornillo M8x120	1
31	30105	Reductor	1

MOTOAZADA CAMPEON

FOX-120

REDUCTOR

