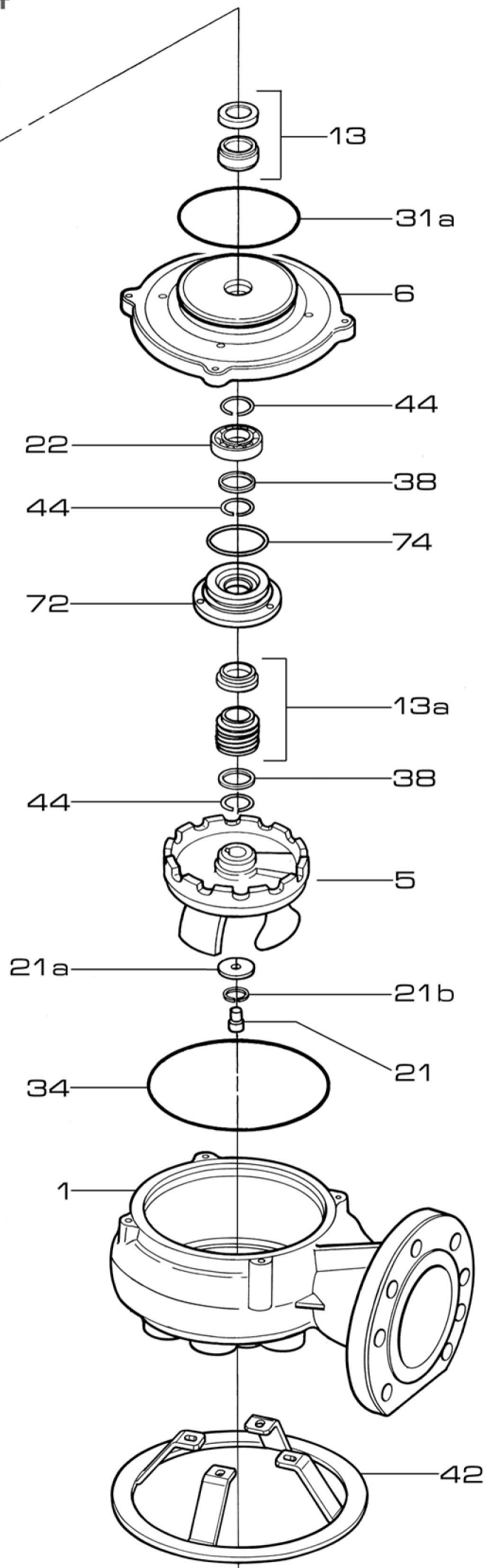
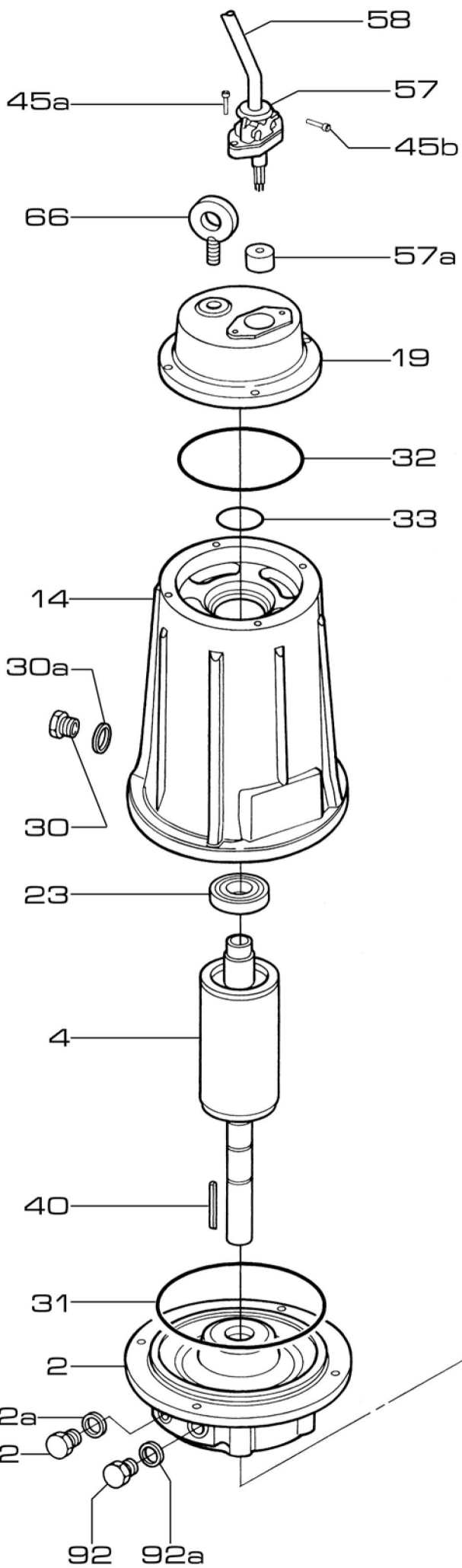


FMT - 4



FM 250-4 T

RIF	DESCRIZIONE	CODICE
1	corpo pompa	S70017110
2	flangia motore	S70014101
4	albero con rotore trifase	S75405027G
5	girante ghisa	S70027118
6	flangia pompa	S70013103
13	tenuta meccanica lato motore	M6040085/6
13a	tenuta meccanica lato pompa	M60400088
14	cassa con statore trifase 3x400V-50Hz	S57801004
19	coperchio motore	S70014051
21	vite bloccaggio girante	M60500005
21a	rondella piana dacciaio	M60600032
21b	rondella grower	M60600013
22	cuscinetto lato pompa	M60300017
23	cuscinetto lato motore	M60300003
31	anello O-R flangia motore	M60900045
31a	anello O-R flangia pompa	M60900047
32	anello O-R coperchio	M60900043
33	anello O-R cuscinetto	M60900044
34	anello O-R corpo pompa	M60900053
38	rondella dacciaio	M60600031
40	linguetta	M61000015
42	base appoggio zincata	M75403015
44	anello seeger	M60602003
45a	vite per pressacavo	M60500002
45b	vite per linguetta	M60500001
57	pressacavo con linguetta	S70001010A/B
57a	gommino passacavo 3x400V-50Hz	M60700014
58	cavo 3x400V-50Hz	M73652000A
66	golfare	M63700001
72	flangia cuscinetto	S70013201
74	anello O-R flangia cuscinetto	M60900046
92	tappo riempimento olio tenuta meccanica	M75147000
92a	rondella tappo riempimento olio tenuta mecc.	M60600012
---	olio tenuta meccanica (prezzo al kilo)	M63400001
---	olio motore (prezzo al kilo)	M63400001