

Bombas centrífugas verticales multietapa EV 3-5-9-16



Código	Ref.	Descripción	Uds.	Modelo
521000001	10 00	CUERPO BOMBA EV3 PN25 DN25 316	1	3 F
521000002	10 00	CUERPO BOMBA EV5 PN25 DN32 316	1	5 F
521000003	10 00	CUERPO BOMBA EV3/5 PN16 D32 316	1	3/5 T
521000004	10 00	CUERPO BOMBA EV9 PN25 DN40 316	1	9 F
521000005	10 00	CUERPO BOMBA EV9 PN16 DN40 316	1	9 T
521000007	10 00	CUERPO BOMBA EV16 PN25 DN50 316	1	16 F
521000008	10 00	CUERPO BOMBA EV16 PN16 DN50 316	1	16 T
521000009	10 00	CUERPO BOMBA EV3/5 V PN25 D32 316	1	3/5 V
521000010	10 00	CUERPO BOMBA EV9 V PN25 D40 316	1	9 V
521000011	10 00	CUERPO BOMBA EV16 V PN25 DN50 316	1	16 V
521001001	10 01	BASE EV 3/5 PN16	1	3/5 T
521001002	10 01	BASE EV 3/5 PN25	1	3/5 F
521001003	10 01	BASE EV 9/16 PN25	1	9/16
521002001	10 02	TAPÓN DE PURGA Y VACIADO EV 3-5-9	1	3/5/9/16
521003001	10 03	TIRANTE EV 3-5/2 PN16	1	3/5 T-F
521003002	10 03	TIRANTE EV 3-5/3 PN16 /2 PN25	1	3/5 T-F
521003003	10 03	TIRANTE EV 9/2	1	9 T-F
521003004	10 03	TIRANTE EV 3-5/4 PN16 /3 PN25	1	3/5 T-F
521003005	10 03	TIRANTE EV 16/2	1	16 T-F
521003006	10 03	TIRANTE EV 3-5/5 PN16 9/3	1	3/5 T-F
521003007	10 03	TIRANTE EV 3-5/6 PN16 /5 PN25	1	3/5 T-F
521003008	10 03	TIRANTE EV 9/4 16/3	1	9-16 T-F
521003009	10 03	TIRANTE EV 3-5/7 PN16 /6 PN25	1	3/5 T-F
521003010	10 03	TIRANTE EV 9/5	1	9 T-F
521003011	10 03	TIRANTE EV 3-5/8 PN16 /7 PN25	1	3/5 T-F
521003012	10 03	TIRANTE EV 16/4	1	16 T-F
521003013	10 03	TIRANTE EV 9/6	1	9 T-F
521003014	10 03	TIRANTE EV 3-5/9 PN16 /8 PN25	1	3/5 T-F
521003015	10 03	TIRANTE EV 16/5	1	16 T-F
521003016	10 03	TIRANTE EV 3-5/10 PN16 /9 PN25 9/7	1	3/5 T-F
521003017	10 03	TIRANTE EV 16/6	1	16 T-F
521003018	10 03	TIRANTE EV 3/11 PN16 /10 PN25 9/8	1	3/5 T-F
521003019	10 03	TIRANTE EV 3/12 PN16 /11 PN25	1	3/5 T-F
521003020	10 03	TIRANTE EV 9/9 16/7	1	9/16 T-F
521003021	10 03	TIRANTE EV 3/13 PN16 /12 PN25	1	3/5 T-F
521003022	10 03	TIRANTE EV 9/10	1	9 T-F
521003023	10 03	TIRANTE EV 3/14 PN16 /13 PN25 16/8	1	3/5 T-F
521003024	10 03	TIRANTE EV 3-5/14 PN25 9/11	1	3/5 T-F
521003025	10 03	TIRANTE EV 16/9	1	16 T-F
521003026	10 03	TIRANTE EV 3-5/15 PN25 9/12	1	3/5 T-F

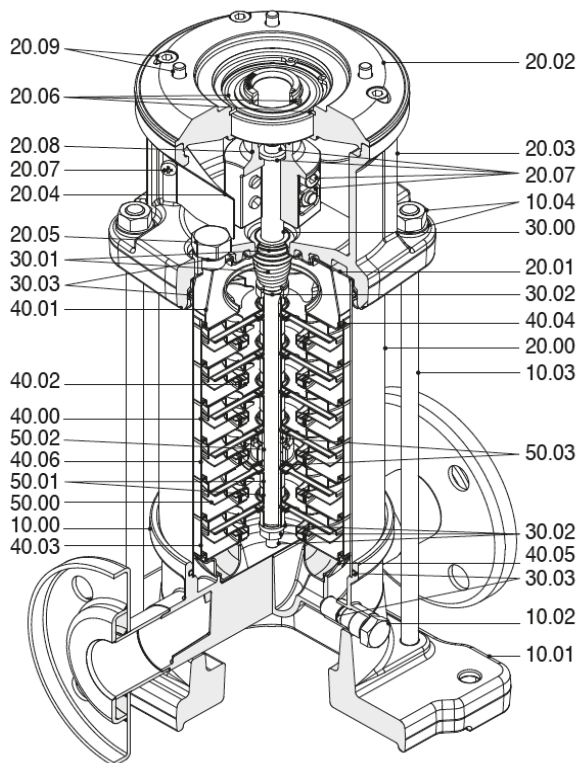
521003027	10 03	TIRANTE EV 16/10	1	16 T-F
521003028	10 03	TIRANTE EV 9/13	1	9 T-F
521003029	10 03	TIRANTE EV 3-5/17 PN25	1	3/5 T-F
521003030	10 03	TIRANTE EV 9/14 16/11	1	9/16 T-F
521003031	10 03	TIRANTE EV 3-5/19 PN25	1	3/5 T-F
521003032	10 03	TIRANTE EV 16/12	1	16 T-F
521003033	10 03	TIRANTE EV 3-5/20 PN25	1	3/5 T-F
521003034	10 03	TIRANTE EV 16/13	1	16 T-F
521003035	10 03	TIRANTE EV 9/17	1	9 T-F
521003036	10 03	TIRANTE EV 3-5/22 PN25	1	3/5 T-F
521003037	10 03	TIRANTE EV 16/14	1	16 T-F
521003038	10 03	TIRANTE EV 9/19 16/15	1	9-16 T-F
521003039	10 03	TIRANTE EV 9/20	1	9 T-F
521003040	10 03	TIRANTE EV 16/16	1	16 T-F
522000001	20 00	CAMISA EXTERIOR EV 3-5/2 316L	1	3/5 T-F
522000002	20 00	CAMISA EXTERIOR EV 9/2 316L	1	9 T-F
522000003	20 00	CAMISA EXTERIOR EV 3-5/3 316L	1	3/5 T-F
522000004	20 00	CAMISA EXTERIOR EV 16/2 316L	1	16 T-F
522000005	20 00	CAMISA EXTERIOR EV 9/3 316L	1	9 T-F
522000006	20 00	CAMISA EXTERIOR EV 3-5/4 316L	1	3/5 T-F
522000007	20 00	CAMISA EXTERIOR EV 16/3 316L	1	16 T-F
522000008	20 00	CAMISA EXTERIOR EV 3-5/5 9/4 316L	1	3/5 T-F
522000009	20 00	CAMISA EXTERIOR EV 3-5/6 316L	1	3/5 T-F
522000010	20 00	CAMISA EXTERIOR EV 9/5 16/4 316L	1	9/16 T-F
522000011	20 00	CAMISA EXTERIOR EV 3-5/7 316L	1	3/5 T-F
522000012	20 00	CAMISA EXTERIOR EV 9/6 316L	1	9 T-F
522000013	20 00	CAMISA EXTERIOR EV 16/5 316L	1	16 T-F
522000014	20 00	CAMISA EXTERIOR EV 3-5/8 316L	1	3/5 T-F
522000015	20 00	CAMISA EXTERIOR EV 9/7 316L	1	9 T-F
522000016	20 00	CAMISA EXTERIOR EV 3-5/9 316L	1	3/5 T-F
522000017	20 00	CAMISA EXTERIOR EV 16/6 316L	1	16 T-F
522000018	20 00	CAMISA EXTERIOR EV 3-5/10 9/8 316L	1	3/5 T-F
522000019	20 00	CAMISA EXTERIOR EV 16/7 316L	1	16 T-F
522000020	20 00	CAMISA EXTERIOR EV 3-5/12 316L	1	3/5 T-F
522000021	20 00	CAMISA EXTERIOR EV 9/10 16/8 316L	1	9-16 T-F
522000022	20 00	CAMISA EXTERIOR EV 9/11 316L	1	9 T-F
522000023	20 00	CAMISA EXTERIOR EV 3-5/14 316L	1	3/5 T-F
522000024	20 00	CAMISA EXTERIOR EV 16/9 316L	1	16 T-F
522000025	20 00	CAMISA EXTERIOR EV 3-5/15 9/12 316L	1	3/5 T-F
522000026	20 00	CAMISA EXTERIOR EV 3-5/16 316L	1	3/5 T-F
522000027	20 00	CAMISA EXTERIOR EV 16/10 316L	1	16 T-F
522000028	20 00	CAMISA EXTERIOR EV 3-5/17 316L	1	3/5 T-F
522000029	20 00	CAMISA EXTERIOR EV 16/11 316L	1	16 T-F
522000030	20 00	CAMISA EXTERIOR EV 9/14 316L	1	9 T-F
522000031	20 00	CAMISA EXTERIOR EV 16/12 316L	1	16 T-F
522000032	20 00	CAMISA EXTERIOR EV 3-5/19 316L	1	3/5 T-F
522000033	20 00	CAMISA EXTERIOR EV 3-5/20 9/16 316L	1	3/5 T-F
522000034	20 00	CAMISA EXTERIOR EV 16/3 316L	1	16 T-F
522000035	20 00	CAMISA EXTERIOR EV 9/17 316L	1	9 T-F
522000036	20 00	CAMISA EXTERIOR EV 16/14 316L	1	16 T-F
522000037	20 00	CAMISA EXTERIOR EV 3-5/22 316L	1	3/5 T-F
522000038	20 00	CAMISA EXTERIOR EV 16/15 316L	1	16 T-F
522000039	20 00	CAMISA EXTERIOR EV 9/19 316L	1	9 T-F
522000040	20 00	CAMISA EXTERIOR EV 9/20 16/16 316L	1	9-16 T-F
522001001	20 01	CABEZAL PORTA CIERRE MECÁNICO EV 3-5-9-16 316L	1	3/5/9/16

522002001	20 02	BRIDA MOTOR EV MEC71	1	3/5/9/16
522002002	20 02	BRIDA MOTOR EV MEC80	1	3/5/9/16
522002003	20 02	BRIDA MOTOR EV MEC90	1	3/5/9/16
522002004	20 02	BRIDA MOTOR EV MEC100/112	1	3/5/9/16
522002005	20 02	BRIDA MOTOR EV MEC132	1	3/5/9/16
522003001	20 03	SOPORTE MOTOR EV 3-5-9-16	1	3/5/9/16
522004001	20 04	TAPA ACOPLAMIENTO MOTOR EV 3-5-9-16 (2 unid.)	2	3/5/9/16
522004002	20 04	TAPA ACOPLAMIENTO MOTOR E-TECH EV 3-5-9-16 (2 unid.)	2	3/5/9/16
522005001	20 05	TAPÓN DE LLENADO EV 3-5-9-16	1	3/5/9/16
14231003	20 06	KIT COJINETE EV MEC71-80	1	3/5/9/16
14231004	20 06	KIT COJINETE EV MEC90	1	3/5/9/16
14231005	20 06	KIT COJINETE EV MEC110/112	1	3/5/9/16
14231006	20 06	KIT COJINETE EV MEC132	1	3/5/9/16
14240017	20 07	KIT TORNILLOS Y ARANDELAS PARA ACOPLAMIENTO MEC70-81	1	3/5/9/16
14240018	20 07	KIT TORNILLOS Y ARANDELAS PARA ACOPLAMIENTO MEC90/132	1	3/5/9/16
522008001	20 08	ACOPLAMIENTO EJE BOMBA - MOTOR MEC71	1	3/5/9/16
522008002	20 08	ACOPLAMIENTO EJE BOMBA - MOTOR MEC80	1	3/5/9/16
522008003	20 08	ACOPLAMIENTO EJE BOMBA - MOTOR MEC90	1	3/5/9/16
522008004	20 08	ACOPLAMIENTO EJE BOMBA - MOTOR MEC100/112	1	3/5/9/16
522008005	20 08	ACOPLAMIENTO EJE BOMBA - MOTOR MEC132	1	3/5/9/16
14240013	20 09	KIT TORNILLOS MOTOR MEC71-80	1	3/5/9/16
14240014	20 09	KIT TORNILLOS MOTOR MEC90	1	3/5/9/16
14240015	20 09	KIT TORNILLOS MOTOR MEC110/112	1	3/5/9/16
14240016	20 09	KIT TORNILLOS MOTOR MEC132	1	5/9/16
523000001	30 00	EJE BOMBA EV 3-5/2 316L	1	3-5/2
523000002	30 00	EJE BOMBA EV 9/2 316L	1	9/2
523000003	30 00	EJE BOMBA EV 3-5/3 316L	1	3-5/3
523000004	30 00	EJE BOMBA EV 16/2 316L	1	16/2
523000005	30 00	EJE BOMBA EV 9/3 316L	1	9/3
523000006	30 00	EJE BOMBA EV 3-5/4 316L	1	3-5/4
523000007	30 00	EJE BOMBA EV 16/3 316L	1	16/3
523000008	30 00	EJE BOMBA EV 3-5/5 9/4 316L	1	3-5/5 + 9/4
523000009	30 00	EJE BOMBA EV 3-5/6 316L	1	3-5/6
523000010	30 00	EJE BOMBA EV 16/4 316L	1	16/4
523000011	30 00	EJE BOMBA EV 9/5 316L	1	9/5
523000012	30 00	EJE BOMBA EV 3-5/7 316L	1	3-5/7
523000013	30 00	EJE BOMBA EV 9/6 316L	1	9/6
523000014	30 00	EJE BOMBA EV 16/5 316L	1	16/5
523000015	30 00	EJE BOMBA EV 3-5/8 316L	1	3-5/8
523000016	30 00	EJE BOMBA EV 9/7 316L	1	9/7
523000017	30 00	EJE BOMBA EV 16/6 316L	1	16/6
523000018	30 00	EJE BOMBA EV 3-5/10 9/8 316L	1	3-5/10 + 9/8
523000019	30 00	EJE BOMBA EV 16/7 316L	1	16/7
523000020	30 00	EJE BOMBA EV 3-5/12 316L	1	3-5/12
523000021	30 00	EJE BOMBA EV 16/8 316L	1	16/8
523000022	30 00	EJE BOMBA EV 9/10 316L	1	9/10
523000023	30 00	EJE BOMBA EV 9/11 316L	1	9/11
523000024	30 00	EJE BOMBA EV 16/9 316L	1	16/9
523000025	30 00	EJE BOMBA EV 3-5/14 316L	1	3-5/14
523000026	30 00	EJE BOMBA EV 3-5/15 9/12 316L	1	3-5/15 + 9/12
523000027	30 00	EJE BOMBA EV 16/10 316L	1	16/10
523000028	30 00	EJE BOMBA EV 16/11 316L	1	16/11
523000029	30 00	EJE BOMBA EV 3-5/17 316L	1	3-5/17
523000030	30 00	EJE BOMBA EV 9/14 316L	1	9/14
523000031	30 00	EJE BOMBA EV 16/12 316L	1	16/12

523000032	30 00	EJE BOMBA EV 3-5/19 316L	1	3-5/19
523000033	30 00	EJE BOMBA EV 3-5/20 9/16 316L	1	3-5/20 + 9/16
523000034	30 00	EJE BOMBA EV 16/13 316L	1	16/13
523000035	30 00	EJE BOMBA EV 9/17 316L	1	9/17
523000036	30 00	EJE BOMBA EV 16/14 316L	1	16/14
523000037	30 00	EJE BOMBA EV 3-5/22 316L	1	3-5/22
523000038	30 00	EJE BOMBA EV 16/15 316L	1	16/15
523000039	30 00	EJE BOMBA EV 9/19 316L	1	9/19
523000040	30 00	EJE BOMBA EV 16/16 316L	1	16/16
523000041	30 00	EJE BOMBA EV 9/20 316L	1	9/20
14222006	30 01	KIT CIERRE MECÁNICO EV 3-5-9 SIC/CAR/EPDM	1	3/5/9/16
14222013	30 01	KIT CIERRE MECÁNICO EV 3-5-9 SIC/SIC/EPDM	1	3/5/9/16
14222016	30 01	KIT CIERRE MECÁNICO EV 3-5-9 SIC/SIC/FKM	1	3/5/9/16
14222019	30 01	KIT CIERRE MECÁNICO EV 3-5-9 SIC/CAR/FKM	1	3/5/9/16
14240012	30 02	KIT TORNILLOS TUERCAS Y ARANDELAS EV 3-5-9	1	3/5/9/16
14221005	30 03	KIT JUNTAS TÓRICAS EPDM EV 3-5-9	1	3/5/9/16
14221008	30 03	KIT JUNTAS TÓRICAS FKM EV 3-5-9	1	3/5/9/16
524000001	40 00	ETAPA CON DIFUSOR INTERMEDIO TIPO 3-5 (4 unid.)	4	3/5
524000002	40 00	ETAPA CON DIFUSOR INTERMEDIO TIPO 9 (4 unid.)	4	9
524000003	40 00	ETAPA CON DIFUSOR INTERMEDIO TIPO 16 (4 unid.)	4	16
524001001	40 01	CENTRADOR ÚLTIMA ETAPA EV 3-5-9-16	1	3/5/9/16
524002001	40 02	KIT ANILLO FLOTANTE TIPO 3-5 (5 unid.)	5	EV3-5
524002002	40 02	KIT ANILLO FLOTANTE TIPO 9 (5 unid.)	5	EV9
524002003	40 02	KIT ANILLO FLOTANTE TIPO 16 (5 unid.)	5	EV16
524003001	40 03	ETAPA INICIAL TIPO 3-5	1	EV3-5
524003002	40 03	ETAPA INICIAL TIPO 9	1	EV9
524003003	40 03	ETAPA INICIAL TIPO 16	1	16
524004001	40 04	ULTIMA ETAPA CON DIFUSOR TIPO 3-5	1	3/5
524004002	40 04	ULTIMA ETAPA CON DIFUSOR TIPO 9	1	9
524004003	40 04	ULTIMA ETAPA CON DIFUSOR TIPO 16	1	16
524005001	40 05	CENTRADOR PRIMERA ETAPA EV 3-5-9-16	1	3/5/9/16
524006001	40 06	CAMISA Y DIFUSOR ETAPA INTERMEDIA CON COJINETE TIPO 2-4	1	EV3/5
524006002	40 06	CAMISA Y DIFUSOR ETAPA INTERMEDIA CON COJINETE TIPO 8	1	EV9
524006003	40 06	CAMISA Y DIFUSOR ETAPA INTERMEDIA CON COJINETE TIPO 16	1	EV16
525005001	50 00	KIT IMPULSOR TIPO 3 (4 unid.)	4	3
525005002	50 00	KIT IMPULSOR TIPO 5 (4 unid.)	4	5
525005003	50 00	KIT IMPULSOR TIPO 9 (4 unid.)	4	9
525005004	50 00	KIT IMPULSOR TIPO 16 (4 unid.)	4	16
525001001	50 01	KIT ESPACIADOR IMPULSORES EV 3-5 (4 unid.)	4	EV3-5
525001002	50 01	KIT ESPACIADOR IMPULSORES EV 9 (4 unid.)	4	EV9
525001003	50 01	KIT ESPACIADOR IMPULSORES EV 16 (4 unid.)	4	16
525002001	50 02	KIT COJINETE INTERMEDIO EV 3-5-9-16 (2 unid.)	2	3/5/9/16
14240039	50 03	KIT ESPACIADOR COJINETE INTERMEDIO EV 3-5 (2 unid.)	2	3-5/22
14240040	50 03	KIT ESPACIADOR COJINETE INTERMEDIO EV 9	1	9/20
14240041	50 03	KIT ESPACIADOR COJINETE INTERMEDIO EV 16	1	16/16

Despiece y recambios EV

EV 3-5-9-16



00114058 102073

Ref.	Componente de la bomba / Componente da bomba
10.00	Cuerpo bomba / Corpo bomba
10.01	Base / Base
10.02	Tapón de purga y vaciado / Tampa de purga e esvaz
10.03	Tirante / Espaçador
10.04	Kit de tornillos y arandelas para tirantes / Kit de parafusos e anilhas para espaçadores
20.00	Camisa exterior / Camisa exterior
20.01	Cabezal porta cierre mecánico / Cabeçote porta fecho
20.02	Brida motor / Flange motor
20.03	Soporte motor / Suporte motor
20.04	Tapa acoplamiento motor / Tampa acoplamiento mot
20.05	Tapón de llenado / Tampa de enchimento
20.06	Kit cojinete / Kit chumaceira
20.07	Kit tornillos y arandelas para acoplamiento / Kit parafusos e anilhas para acoplamento
20.08	Acoplamiento eje bomba-motor / Acoplamiento eje t
20.09	Kit tornillos motor / Kit chumaceira
30.00	Eje bomba / Eixo bomba
30.01	Kit cierre mecánico / Kit fecho mecânico
30.02	Kit tornillos, tuercas y arandelas / Kit Parafusos, porca
30.03	Kit juntas tóricas / Kit juntas tóricas
40.00	Camisa etapa con difusor / Camisa etapa com difusor
40.01	Centrador última etapa / Centrador última etapa
40.02	Anillo flotante / Anel flutuante
40.03	Camisa 1º etapa / Camisa 1º etapa
40.04	Última etapa con difusor / Última etapa com difusor
40.05	Centrador 1º etapa / Centrador 1º etapa
40.06	Camisa y difusor etapa intermedia con cojinete / Camisa e difusor etapa intermédia com chumaceira
50.00	Impulsores / Impulsores
50.01	Espaciador impulsores / Espaçador impulsores
50.02	Cojinete intermedio / Chumaceira intermédio
50.03	Kit espaciador cojinete intermedio / Kit espaçador chumaceira intermédio