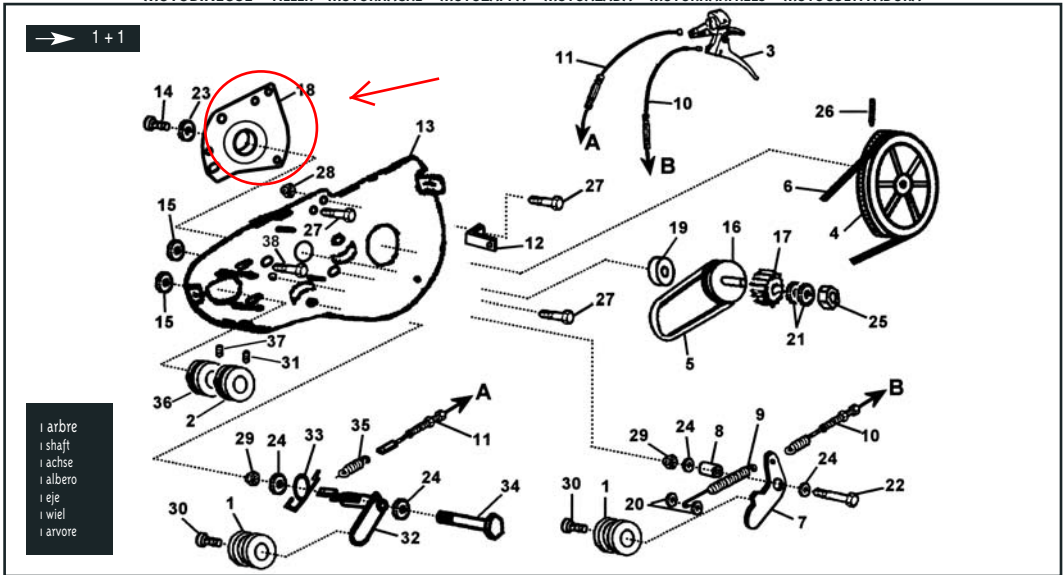


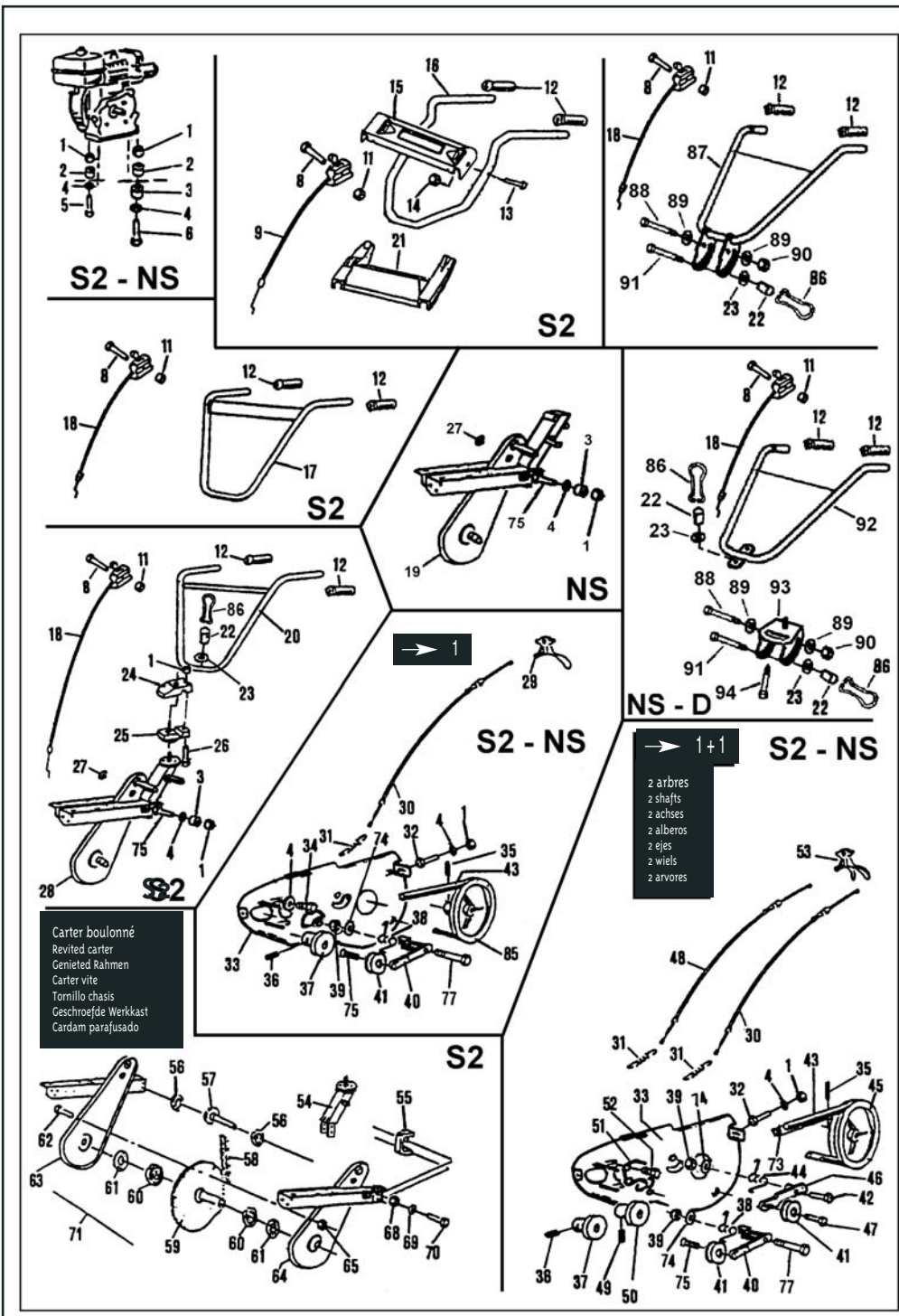
NS23 - NS25 - ES23 - ES25 - PB23 - PB25 - LB23 - LB25 - S26

MARCHE ARRIÈRE - REVERSE - RÜCKWÄRTSGANG - RETRO MARCIA - MARCHA ATRÁS - WERKSTAND ACHTERUIT - MARCHA ATRÁS
 MOTOBINEUSE - TILLER - MOTORHACKE - MOTOZAPPA - MOTOAZADA - MOTORHAKFREES - MOTOCULTIVADORA



Rep. Nr No N°	Ref. Ref. Besch nr	Designation - Part name - Bezeichnung - Descrizione Description - Omschrijving - Designação	Qté - Qty Quantität
1	11030	Galet - Wheel - Reimenspannrolle - Puleggia - Polea - Rol - Polia	2
2	30544	Poulie - Pulley - Treibrad - Puleggia - Polea - Reimenschijf - Polia	2
3	30934	Levier - Lever - Hebel - Leva - Empunadura - Koppelingsgreep - Alavance	1
4	39105	Poulie - Pulley - Treibrad - Puleggia - Polea - Reimenschijf - Polia	1
5	39117	Courroie - Belt - Riemen - Cinghia - Correa - Riem - Correia	1
6	31207	Courroie - Belt - Riemen - Cinghia - Correa - Riem - Correia	1
7	39118	Bras de galet - Arm - Vorrichtung - Soupporto - Soporte - Rolarm - Braço	1
8	39119	Douille - Spacer - Abstandsstück - Distanziale - Distanciadador - Afjansstuk - Separator	1
9	39120	Ressort - Spring - Feder - Molla - Muelle - Veer - Mola	1
10	39121	Timonerie - Clutch control - Gestange - Commando - Varillaje - Koppelingsstangen - Commando	1
11	31358	Timonerie - Clutch control - Gestange - Commando - Varillaje - Koppelingsstangen - Commando	1
12	39122	Butée de gaine - Support - Trager - Supporto - Soporte - Braco - Hevel	1
13	39123	Platine standard - Support - Trager - Supporto - Soporte - Steun - Suporte	1
13 bis	39124	Platine luxe - Support - Trager - Supporto - Soporte - Steun - Suporte	1
14	39125	Vis - Screw - Schraube - Vite - Tornillo - Schroef - Parafuso	1
15	39127	Entretoise - Spacer - Abstandsstück - Distanziale - Distanciadador - Afjansstuk - Separator	2
16	39106	Poulie - Pulley - Treibrad - Puleggia - Polea - Reimenschijf - Polia	1
17	47174	Pignon - Pinion - Ritzel - Ingranaggio - Pinon - Tanrad - Pinhao	1
18	39108	Palier - Support - Trager - Supporto - Soporte - Steun - Platina	1
19	030-6302-2	Roulement - Bearing - Lager - Cuscinetto - Cojinete - Kogellager - Rolamento	1
20	42017	Rondelle - Washer - Scheibe - Rondella - Arandela - Ring - Anilha	2
21	47320	Rondelle - Washer - Scheibe - Rondella - Arandela - Ring - Anilha	2
22	Z03-10-50	Vis - Screw - Schraube - Vite - Tornillo - Schroef - Parafuso	1
23	Z08-L6U	Rondelle - Washer - Scheibe - Rondella - Arandela - Ring - Anilha	1
24	Z08-Z10U	Rondelle - Washer - Scheibe - Rondella - Arandela - Ring - Anilha	4
25	Z11-12F125	Ecrou - Nut - Mutter - Dado - Tuerca - Moer - Parafuso	1
26	013-6-40	Goupille - Pin - Splint - Spina - Pasador - Pin - Pino	1
27	Z03-8-16	Vis - Screw - Schraube - Vite - Tornillo - Schroef - Parafuso	3
28	Z53-8	Ecrou - Nut - Mutter - Dado - Tuerca - Moer - Parafuso	3
29	Z53-10	Ecrou - Nut - Mutter - Dado - Tuerca - Moer - Parafuso	2
30	Z63-10-16	Vis - Screw - Schraube - Vite - Tornillo - Schroef - Parafuso	2
31	052-8-8	Vis - Screw - Schraube - Vite - Tornillo - Schroef - Parafuso	2
32	30046	Bras de galet - Arm - Vorrichtung - Soupporte - Soporte - Rolarm - Braço	1
33	30037	Ressort - Spring - Feder - Molla - Muelle - Veer - Mola	1
34	30042	Axe - Axle - Achse - Astina - Eje - Wiel - Eixo	1
35	30564	Ressort - Spring - Feder - Molla - Muelle - Veer - Mola	1
36	19861	Poulie - Pulley - Treibrad - Puleggia - Polea - Reimenschijf - Polia	1
37	024-6-10	Vis - Screw - Schraube - Vite - Tornillo - Schroef - Parafuso	1
38	Z03-792425	Vis - Screw - Schraube - Vite - Tornillo - Schroef - Parafuso	2

NS23 - NS25 - ES23 - ES25 - PB23 - PB25 - LB23 - LB25 - S26



NS23 - NS25 - ES23 - ES25 - PB23 - PB25 - LB23 - LB25 - S26

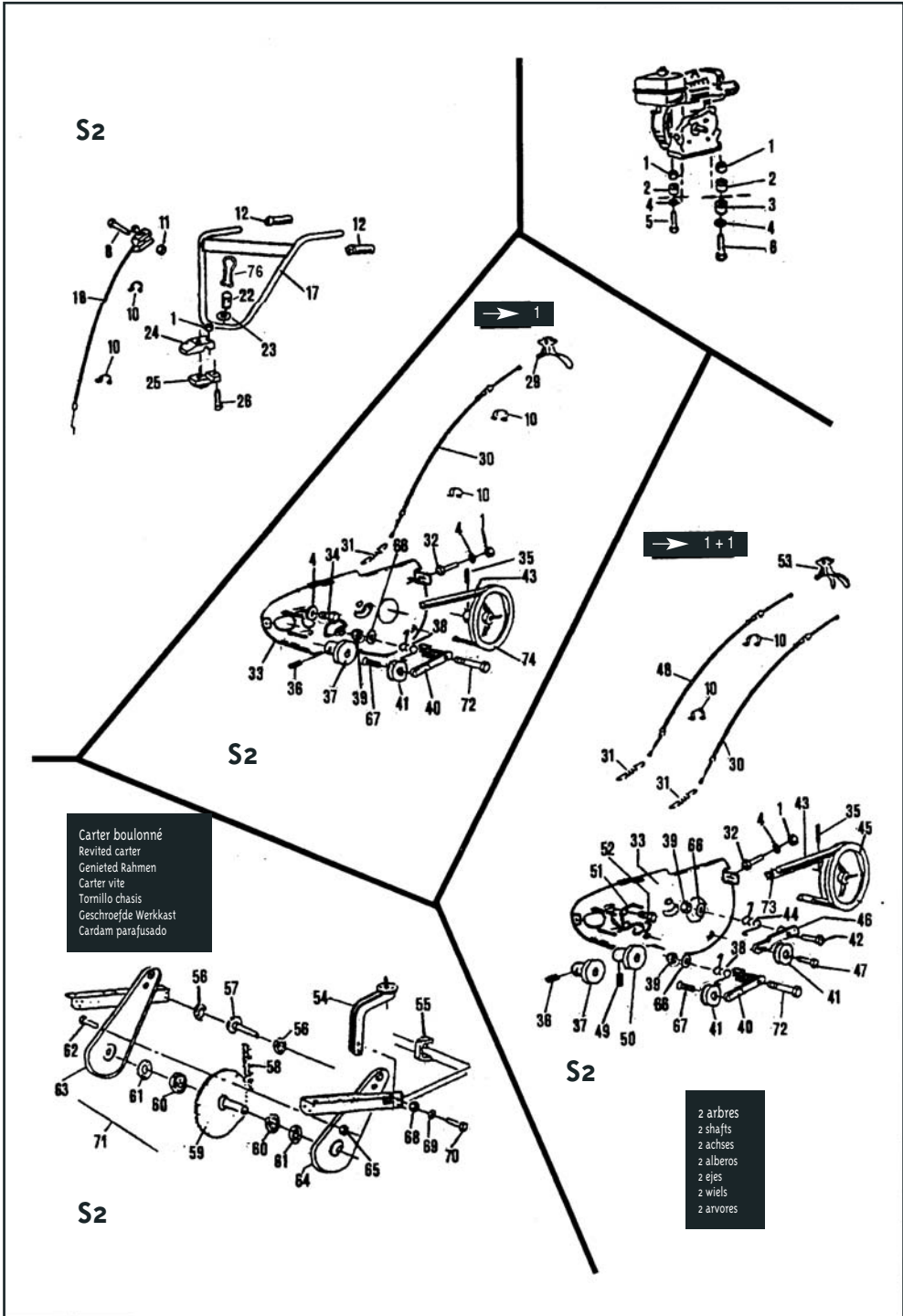
Rep. Nr No	Ref. Ref. Beschmr	Désignation - Part name - Bezeichnung - Descrizione Description - Omschrijving - Designação	➤	➤ II
1	Z53.8	Ecrrou - Nut - Mutter - Dado - Tuerca - Moer - Parafuso	7	7
2	16215	Entretoise - Spacer - Distanzstück - Distanziale - Distanciador - Afstandstuk - Separador	4	4
3	33940	Entretoise - Spacer - Distanzstück - Distanziale - Distanciador - Afstandstuk - Separador	3	3
4	Z08.L8N	Rondelle - Washer - Scheibe - Rondella - Arandela - Ring - Anilha	8	6
5	Z03.8.50	Vis - Screw - Schraube - Vite - Tornillo - Schroef - Parafuso	2	
6	Z03.8.60	Vis - Screw - Schraube - Vite - Tornillo - Schroef - Parafuso	2	2
8	Z03.6.50	Vis - Screw - Schraube - Vite - Tornillo - Schroef - Parafuso	1	1
9	90525	Commande d'accélération - throttle control - Gashebelgestange - Commando - Acceleratore - Gaskabel - Accelerator	1	1
11	Z53.6	Ecrrou - Nut - Mutter - Dado - Tuerca - Moer - Parafuso	1	1
12	16706	Poignée - Handlebar grip - Sterzgriff - Manopla - Empunadura - Handgreep - Pega de rabiça	2	1
13	Z03.6.40	Vis - Screw - Schraube - Vite - Tornillo - Schroef - Parafuso	1	1
14	Z53.6	Ecrrou - Nut - Mutter - Dado - Tuerca - Moer - Parafuso	1	1
15	73100	Tableau de bord - Controlpanel - Armaturenbrett - Panel de commando - Tableros de mando - Bedieningsplaat - Panel de commando	1	1
16	31208	Mancheron - Handlebar - Sterz - Manico - Manillar - Handgreep - Rabiça	1	1
17	31356	Mancheron - Handlebar - Sterz - Manico - Manillar - Handgreep - Rabiça	1	1
18	38093	Commande d'accélération - throttle control - Gashebelgestange - Commando - Acceleratore - Gaskabel - Accelerator	1	1
19	38002	Carter - Casing - Getriebekasten - Carter - Carter - Aandrijfkap carter	1	1
20	31194	Mancheron avec barre - Handlebar - Sterz - Manico - Manillar - Handgreep - Rabiça	1	1
21	30835	Tableau de bord - Controlpanel - Armaturenbrett - Panel de commando - Tableros de mando - Bedieningsplaat - Panel de commando	1	1
22	31151	Ecrrou - Nut - Mutter - Dado - Tuerca - Moer - Parafuso	1	1
23	Z08.L12.N	Rondelle - Washer - Scheibe - Rondella - Arandela - Ring - Anilha	1	1
24	31182	Support - Support - Träger - Supporto - Soporte - Steun - Supporte	1	1
25	33426	Support - Support - Träger - Supporto - Soporte - Steun - Supporte	1	1
26	Z03.8.40	Vis - Screw - Schraube - Vite - Tornillo - Schroef - Parafuso	1	1
27	10055	Obturateur - Plastic plug - Verschluss - Otturatore - Obturator - Kunststoffplug - Obturator	2	1
28	33435	Carter soudé - Welded casing - Getriebekasten geschweißt - Carter - Carter - Aandrijfkap - Carter	1	2
29	30933	Lévier - Clutch lever - Kupplungshebel - Leva - Maneta - Koppelingshendel - Alavanca	1	1
30	31358	Timonerie - Clutch control - Gestange - Commando - Mando embrague - Koppelingsstang - Commando	1	1
31	30564	Ressort - Spring - Feder - Molla - Muelle - Veer - Mola	1	1
32	Z03.8.35	Vis - Screw - Schraube - Vite - Tornillo - Schroef - Parafuso	1	2
33	30062	Platine - Support - Tragplatte - Supporto - Pletina - Plaat - Platina	1	1
34	Z03.79.24.16	Vis - Screw - Schraube - Vite - Tornillo - Schroef - Parafuso	2	1
35	013.6.25	Goupille - Pin - Splini - Spina - Pasador - Borghpen - Pmo	1	1
36	052.8.8	Vis - Screw - Schraube - Vite - Tornillo - Schroef - Parafuso	1	1
37	30544	Poulie - Pulley - Treibrad - Puleggia - Polea - Poelie - Polia	1	1
38	30077	Ressort - Spring - Feder - Molla - Muelle - Veer - Mola	1	1
39	Z53.10	Ecrrou - Nut - Mutter - Dado - Tuerca - Moer - Parafuso	1	1
40	30016	Bras de marche avant - Arm - Vorrichtung - Supporto - Leva - Rolarm - Braço	1	1
41	11030	Galet tendeur - Tensioner wheel - Riemenspanrolle - Ruotino - Polea - Rol - Polia	1	1
42	Z03.10.35	Vis - Screw - Schraube - Vite - Tornillo - Schroef - Parafuso	2	1
43	31207	Couroire - Belt - Riemen - Cinghia - Correa - Riem - Correia	1	1
44	33407	Ressort - Spring - Feder - Molla - Muelle - Veer - Mola	1	1
45	31203	Poulie - Pulley - Treibrad - Puleggia - Polea - Poelie - Polia	1	1
46	30049	Bras de marche arrière - Arm - Vorrichtung - Supporto - Leva - Rolarm - Braço	1	1
47	33437	Vis - Screw - Schraube - Vite - Tornillo - Schroef - Parafuso	1	1
48	31359	Timonerie de marche arrière - Clutch control - Gestange - Commando - Mando embrague - Koppelingsstang - Commando	1	1
49	024.6.10	Vis - Screw - Schraube - Vite - Tornillo - Schroef - Parafuso	1	1
50	30457	Poulie - Pulley - Treibrad - Puleggia - Polea - Poelie - Polia	1	1
51	30036	Guide-couroire - Vee belt guide - Riemenführung - Guida cinghia - Guia de correa - Drijfhandgeleider - Guia de correa	1	1
52	Z03.79.24.25	Vis - Screw - Schraube - Vite - Tornillo - Schroef - Parafuso	1	1
53	30934	Lévier - Clutch lever - Kupplungshebel - Leva - Maneta - Koppelingshendel - Alavanca	1	1
54	33416	Potence - Strong stantion - Trafsäule - Supporto - Soporte - Steun - Supporte	1	1
55	31168	Chape - Mainframe yoke - Abdeckung spom - Supporto - Soporte - Steun - Supporte	2	1
56	030.6003.2	Roulement - Bearing - Kuggelager - Cuscimeto - Cojinete - Koggelager - Rolamento	1	1
57	33402	Arbre - Mainshaft - Antriebswelle - Albero - Pinon superior - Aandrijfas - Arvore	1	1
58	30521	Chaîne - Chain - Kette - Catena - Cadena - Ketting - Cadeja	1	1
59	30518	Arbre - Rotary hoe shaft - Welle Fräsensträger - Albero - Pinon inferior - Fracsas - Arvore	1	1
60	030.6007.2	Roulement - Bearing - Kuggelager - Cuscimeto - Cojinete - Koggelager - Rolamento	2	1
61	16625	Joint - Sealing washer - Dichtungtring - Rasamento - Reten - Asafdichtung - Junta	2	2
62	026.5.10	Vis - Screw - Schraube - Vite - Tornillo - Schroef - Parafuso	20	2
63	33428	Demi-carter - Transmission casing - Halbes Getriebegehäuse - 1/2 carter - 1/2 aandrijfkap - 1/2 carter	1	20
64	33429	Demi-carter - Transmission casing - Halbes Getriebegehäuse - 1/2 carter - 1/2 carter - 1/2 aandrijfkap - 1/2 carter	1	1
65	Z53.5	Ecrrou - Nut - Mutter - Dado - Tuerca - Moer - Parafuso	20	1
66	012.8AZ	Rondelle - Washer - Scheibe - Rondella - Arandela - Ring - Anilha	4	20
68	011.10	Ecrrou - Nut - Mutter - Dado - Tuerca - Moer - Parafuso	2	4
69	012.10	Rondelle - Washer - Scheibe - Rondella - Arandela - Ring - Anilha	2	2
70	026.10.40	Vis - Screw - Schraube - Vite - Tornillo - Schroef - Parafuso	2	2
71	33430	Carter boulonné - Bolted casing - Getriebekasten verboltt - Carte vite - Carter - Aandrijfkap - Carter	1	2
72	34022	Entretoise - Spacer - Distanzstück - Distanziale - Distanciador - Afstandstuk - Separador	1	1
73	31202	Couroire - Belt - Riemen - Cinghia - Correa - Riem - Correia	1	1
74	Z08.L0N	Rondelle - Washer - Scheibe - Rondella - Arandela - Ring - Anilha	1	1
75	Z03.10.16	Vis - Screw - Schraube - Vite - Tornillo - Schroef - Parafuso	1	2
76	Z03.10.35	Vis - Screw - Schraube - Vite - Tornillo - Schroef - Parafuso	1	1
77	30042	Axe - Screw - Schraube - Vite - Eje - Schroef - Parafuso	1	1
79	72547	Entretoise - Spacer - Distanzstück - Distanziale - Distanciador - Afstandstuk - Separador	1	1
80	31357	Timonerie de marche avant - Clutch control - Gestange - Commando - Mando embrague - Koppelingsstang - Commando	1	1
81	Z03.10.50	Vis - Screw - Schraube - Vite - Tornillo - Schroef - Parafuso	1	1
82	33915	Vis - Screw - Schraube - Vite - Tornillo - Schroef - Parafuso	1	1
83	33412	Bras de marche arrière - Arm - Vorrichtung - Supporto - Leva - Rolarm - Braço	1	1
84	33406	Ressort - Spring - Feder - Molla - Muelle - Veer - Mola	1	1
85	30619	Poulie - Pulley - Treibrad - Puleggia - Polea - Poelie - Polia	1	1
86	31142	Lévier - Lever - Vorrichtung - Supporto - Maneta - Koppelingshendel - Alavanca	1	1
87	38001	Guidon - Handlebar - Stery - Manico - Manillar - Handgreep - Rabiça	1	1
88	Z03.14.110	Vis - Screw - Schraube - Vite - Tornillo - Schroef - Parafuso	1	1
89	Z08.Z14U	Rondelle - Washer - Scheibe - Rondella - Arandela - Ring - Anilha	2	2
90	Z53.14	Ecrrou - Nut - Mutter - Dado - Tuerca - Moer - Parafuso	1	1
91	Z42.12.110 CC	Vis - Screw - Schraube - Vite - Tornillo - Schroef - Parafuso	1	1
92	38043	Guidon - Handlebar - Stery - Manico - Manillar - Handgreep - Rabiça	1	1
93	38042	Support - Support - Träger - Supporto - Soporte - Steun - Supporte	1	1
94	Z42.12.45	Vis - Screw - Schraube - Vite - Tornillo - Schroef - Parafuso	1	1

* ➤ : vitesse avant / I front gear

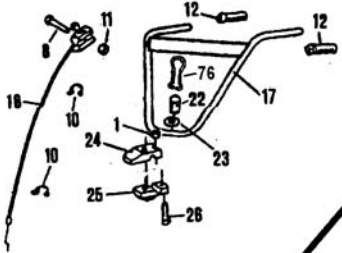
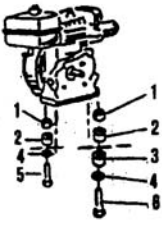
* ➤ II : vitesse avant + I vitesse arrière / I front gear + I renverse

II

LB23 - LB25



S2

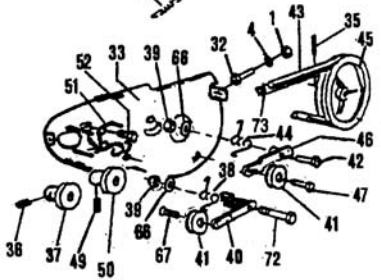


➔ 1

➔ 1+1

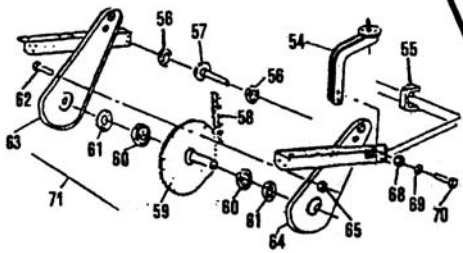
S2

Carter boulonné
 Revised carter
 Geniëted Rahmen
 Carter vite
 Tornillo chasis
 Geschroefde Werkkast
 Cardam para fusado



S2

2 arbres
 2 shafts
 2 achses
 2 alberos
 2 ejes
 2 wiels
 2 arvores



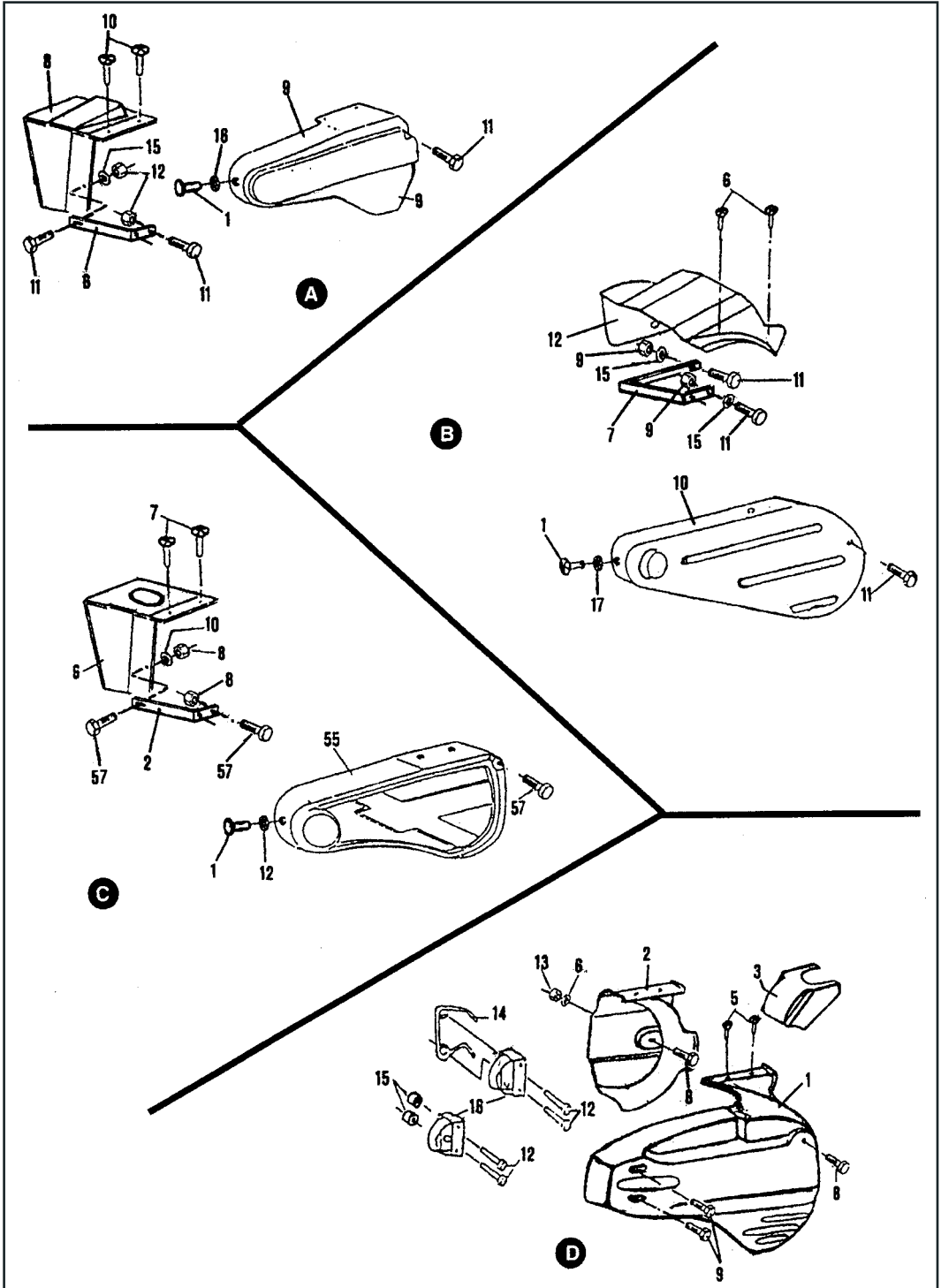
S2

LB23 - LB25

Rep. Nr No	Réf. Ref. Beschuhn	Désignation - Part name - Bezeichnung - Descrizione Description - Omschrijving - Designação	→I	→I+1
1	Z53.8	Ecrou - Nut - Mutter - Dado - Tuerca - Moer - Parafuso	7	7
2	16245	Entretoise - Spacer - Distanzstück - Distanziale - Distanciador - Afstandstuk - Separador	4	4
3	33940	Entretoise - Spacer - Distanzstück - Distanziale - Distanciador - Afstandstuk - Separador	3	3
4	Z08.L8N	Rondelle - Washer - Scheibe - Rondella - Arandela - Ring - Anilha	8	6
5	Z03.8.50	Vis - Screw - Schraube - Vite - Tornillo - Schroef - Parafuso	2	2
6	Z03.8.60	Vis - Screw - Schraube - Vite - Tornillo - Schroef - Parafuso	2	2
8	Z03.6.50	Vis - Screw - Schraube - Vite - Tornillo - Schroef - Parafuso	1	1
9	30525	Commande d'accélération - Throttle control - Gashebelgestange - Commando - Acceleratore - Gashabel - Accelerator	1	1
11	Z53.6	Ecrou - Nut - Mutter - Dado - Tuerca - Moer - Parafuso	1	1
12	16706	Poignée - Handlebar grip - Sterzgriff - Manopola - Empunadura - Handgriep - Pega de rabiça	2	
13	Z03.6.40	Vis - Screw - Schraube - Vite - Tornillo - Schroef - Parafuso	1	1
14	Z53.6	Ecrou - Nut - Mutter - Dado - Tuerca - Moer - Parafuso	1	1
15	73100	Tableau de bord - Controlpanel - Armaturenbrett - Panel de comando - Tablero de mandos - Bedmingsplaat - Panel de comando	1	1
16	31208	Mancheron - Handlebar - Sterz - Manico - Manillar - Handgriep - Rabiça	1	1
17	32878	Mancheron - Handlebar - Sterz - Manico - Manillar - Handgriep - Rabiça	1	1
18	38093	Commande d'accélération - Throttle control - Gashebelgestange - Commando - Acceleratore - Gashebel - Accelerator	1	1
21	30835	Tableau de bord - Controlpanel - Armaturenbrett - Panel de comando - Tablero de mandos - Bedmingsplaat - Panel de comando	1	1
22	31151	Ecrou - Nut - Mutter - Dado - Tuerca - Moer - Parafuso	1	1
23	Z08.L12.N	Rondelle - Washer - Scheibe - Rondella - Arandella - Ring - Anilha	1	1
24	31182	Support - Support - Träger - Supporto - Soporte - Steun - Suporte	1	1
25	33426	Support - Support - Träger - Supporto - Soporte - Steun - Suporte	1	1
26	Z03.8.40	Vis - Screw - Schraube - Vite - Tornillo - Schroef - Parafuso	1	1
27	10055	Obturatorer - Plasting plug - Verschluss - Otturatore - Obturador - Kungtosplug - Obturador	2	2
29	30933	Levier - Clutch lever - Kupplungshebel - Leva - Maneta - Koppelingshebel - Commando	1	1
30	31358	Timonerie - Clutch control - Gestange - Commando - Mando embrague - Koppelingstang - Pega	1	1
31	30564	Ressort - Spring - Feder - Molla - Muelle - Veer - Mola	1	2
32	Z03.8.35	Vis - Screw - Schraube - Vite - Tornillo - Schroef - Parafuso	1	1
33	30058	Platine - Support - Traggplatte - Supporto - Pletina - Plaat - Platina	1	1
34	Z03.79.24.16	Vis - Screw - Schraube - Vite - Tornillo - Schroef - Parafuso	2	
35	013.6.25	Goupille - Pin - Splint - Spina - Pasador - Borgpen - Pino	1	1
36	052.8.8	Vis - Screw - Schraube - Vite - Tornillo - Schroef - Parafuso	1	1
37	30544	Poulie - Pulley - Treibrad - Puleggia - Poulie - Polea - Rol - Polia	1	1
38	30037	Ressort - Spring - Feder - Molla - Muelle - Veer - Mola	1	1
39	Z53.10	Ecrou - Nut - Mutter - Dado - Tuerca - Moer - Parafuso	1	2
40	30046	Bras de marche avant - Arm - Vorrichtung - Supporto - Leva - Rolarm - Braço	1	1
41	11030	Galet tendeur - Tensioner Wheel - Riemenspanrolle - Ruotino - Polea - Rol - Polia	1	2
42	Z03.10.35	Vis - Screw - Schraube - Vite - Tornillo - Schroef - Parafuso	1	1
43	31207	Courroie - Belt - Riemen - Cinghia - Correa - Riem - Correia	1	1
44	33407	Ressort - Spring - Feder - Molla - Muelle - Veer - Mola	1	1
45	31203	Poulie - Pulley - Treibrad - Puleggia - Polea - Rol - Polia	1	1
46	30049	Bras de marche arrière - Arm - Vorrichtung - Supporto - Leva - Rolarm - Braço	1	1
47	33437	Vis - Screw - Schraube - Vite - Tornillo - Schroef - Parafuso	1	1
48	31359	Timonerie de marche arrière - Clutch control - Gestange - Commando - Mando embrague - Koppelingstang - Pega	1	1
49	024.6.10	Vis - Screw - Schraube - Vite - Tornillo - Schroef - Parafuso	1	1
50	30457	Poulie - Pulley - Treibrad - Puleggia - Polea - Rol - Polia	1	1
51	30036	Guide-courroie - Vee belt guide - Riemenführung - Guida cinghia - Guia de correa - Drijfriemgeleider - Guia de corria	1	1
52	Z03.79.24.25	Vis - Screw - Schraube - Vite - Tornillo - Schroef - Parafuso	2	
53	30934	Levier - Clutch lever - Kupplungshebel - Leva - Maneta - Koppelingshebel - Pega	1	1
54	30055	Potence - Strong stancion - Tragsäule - Supporto - Soporte - Steun - Suporte	1	1
55	31168	Chape - Mainframe yoke - Abdeckung sporn - Supporto - Chape - Soporte - Steun - Suporte	1	1
56	030.6003.2	Roulement - Bearing - Kugellager - Cuscinetto - Cojinete - Koggelager - Rolamento	2	2
57	33402	Arbre - Mainshaft - Antriebswelle - Albero - Pinon - Freesas - Arvore	1	1
58	30521	Chaîne - Chain - Kette - Catena - Cadena - Ketting - Cadela	1	1
59	30518	Arbre - Rotary hoe shaft - Welle Fräsensträger - Albero - Pinon - Freesas - Arvore	1	1
60	030.6007.2	Roulement - Bearing - Kugellager - Cuscinetto - Cojinete - Koggelager - Rolamento	2	2
61	16625	Joint - Sealing washer - Dichtungtring - Rasamento - Reten - Asafijchting - Junta	2	2
62	026.5.10	Vis - Screw - Schraube - Vite - Tornillo - Schroef - Parafuso	20	20
63	30052	Demi-carter - Transmission casing - Halbes Getriebegehäuse - 1/2 carter - 1/2 Aandrijkap - 1/2 carter	1	1
64	30051	Demi-carter - Transmission casing - Halbes Getriebegehäuse - 1/2 carter - 1/2 Carter - 1/2 Aandrijkap - 1/2 carter	1	1
65	Z53.5	Ecrou - Nut - Mutter - Dado - Tuerca - Moer - Parafuso	20	20
66	Z08.L10N	Rondelle - Washer - Scheibe - Rondella - Arandela - Ring - Anilha	2	3
67	Z03.10.16	Vis - Screw - Schraube - Vite - Tornillo - Schroef - Parafuso	1	1
68	011.10	Ecrou - Nut - Mutter - Dado - Tuerca - Moer - Parafuso	2	2
69	012.10.AZ	Rondelle - Washer - Scheibe - Rondella - Arandela - Ring - Anilha	2	2
70	003.10.60	Vis - Screw - Schraube - Vite - Tornillo - Schroef - Parafuso	2	2
71	30030	Carter boulonné - Bolted casing - Getriebkasten verboltz - Carte vite - Carter - Aandrijkap - Carter	1	1
72	30042	Axe - Screw - Schraube - Vite - Tornillo - Schroef - Parafuso	1	1
73	31202	Courroie - Belt - Riemen - Cinghia - Correa - Riem - Correia	1	1
74	30619	Poulie - Pulley - Treibrad - Puleggia - Polea - Rol - Polia	1	1
75	Z03.8.25	Vis - Screw - Schraube - Vite - Tornillo - Schroef - Parafuso	1	1
76	31142	Levier - Lever - Vorrichtung - Supporto - Maneta - Hendel - Alavanca	1	1

→I : vitesse avant / I front gear
 →I+1 : vitesse avant * I vitesse arrière / I front gear * I reverse

NS23 - NS25 - ES23 - ES25 - PB23 - PB25 - LB23 - LB25 - S26

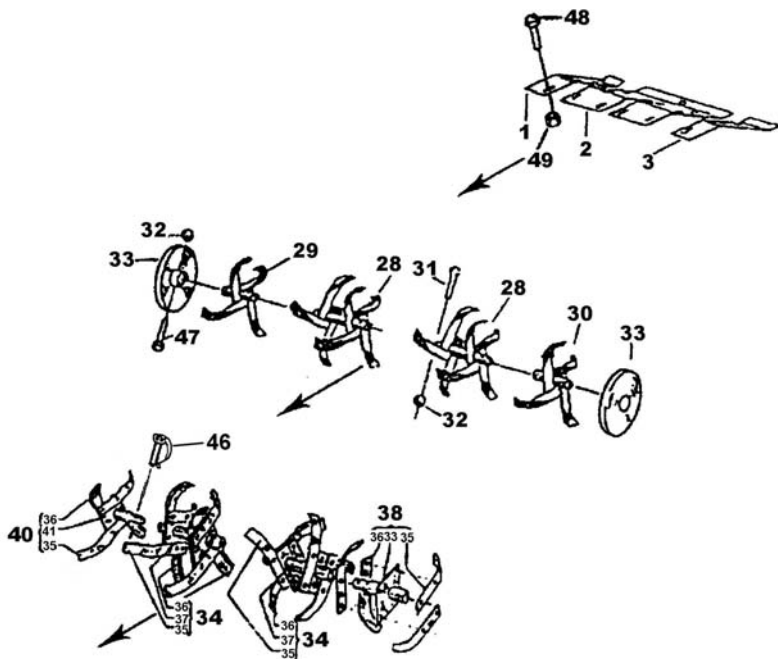


NS23 - NS25 - ES23 - ES25 - PB23 - PB25 - LB23 - LB25 - S26

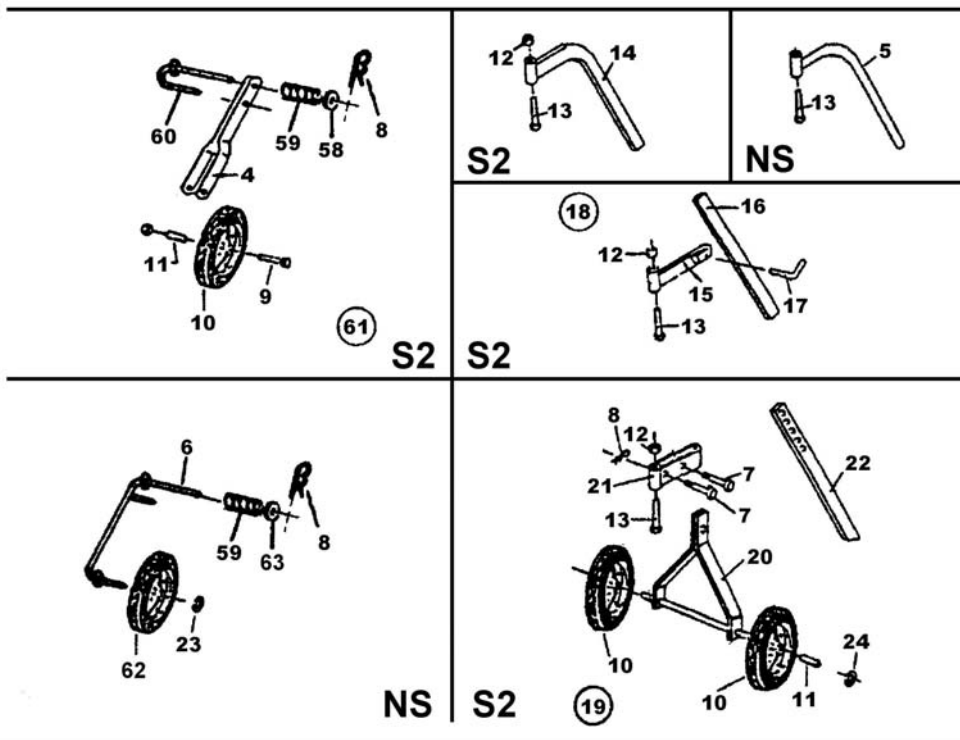
Rep. Nr No	Réf. Ref. Artikal - Besuch nr	Désignation - Part name - Bezeichnung - Descrizione Description - Omschrijving - Designação	*	3,5 CV	5 CV	5 CV	
				➤	➤	➤	
A	1	33420	Rivet - Pin - Achse - Perno - Eje - Wielas - Elxo	1	1	1	
	6	33413	Support - Support - Träger - Supporto - Soporte - Steun - Suporte	x	x	x	
	8	31296	Capot - Cover - Tragsäulenhaube - Coperchio - Capó - Kap - Cobertura	x	x	x	
	9	31275	Capot - Cover - Tragsäulenhaube - Coperchio - Capó - Kap - Cobertura	x	x	x	
		38038	Capot NS - Cover NS - Tragsäulenhaube NS - Coperchio NS - Capó NS - Kap NS - Cobertura NS	x	x	x	
	10	30330	Rivet - Pin - Achse - Perno - Eje - Wielas - Elxo	2	2	2	
	11	30071	Vis - Screw - Schraube - Vite - Tornillo - Schroef - Parafuso	4	4	4	
	12	Z53.6	Ecrou - Nut - Mutter - Dado - Tuerca - Moer - Porca	3	3	3	
	15	Z08.L6N	Rondelle - Washer - Scheibe - Rondella - Arandela - Ring - Anilha	4	4	4	
	16	71378	Rondelle - Washer - Scheibe - Rondella - Arandela - Ring - Anilha	1	1	1	
	B	1	33420	Rivet - Pin - Achse - Perno - Eje - Wielas - Elxo	1	1	1
		6	30330	Rivet - Pin - Achse - Perno - Eje - Wielas - Elxo	2	2	2
		7	33415	Support - Support - Träger - Supporto - Soporte - Steun - Suporte	x	x	x
		9	Z53.6	Ecrou - Nut - Mutter - Dado - Tuerca - Moer - Porca	3	3	3
		10	31277	Capot - Cover - Riemenhaube - Coperchio - Capó - Kap - Cobertura	x	x	x
		11	30071	Vis - Screw - Schraube - Vite - Tornillo - Schroef - Parafuso	4	4	4
12		31372	Capot - Cover - Riemenhaube - Coperchio - Capó - Kap - Cobertura	3	3	3	
15		Z08.L6N	Rondelle - Washer - Scheibe - Rondella - Arandela - Ring - Anilha	4	4	4	
17		71378	Rondelle - Washer - Scheibe - Rondella - Arandela - Ring - Anilha	1	1	1	
C		1	33420	Rivet - Pin - Achse - Perno - Eje - Wielas - Elxo	1	1	1
	2	33413	Support - Support - Träger - Supporto - Soporte - Steun - Suporte	x	x	x	
	6	31116	Capot - Cover - Riemenhaube - Coperchio - Capó - Kap - Cobertura	x	x	x	
	7	30330	Rivet - Pin - Achse - Perno - Eje - Wielas - Elxo	2	2	2	
	8	Z53.6	Ecrou - Nut - Mutter - Dado - Tuerca - Moer - Porca	3	3	3	
	10	Z08.L6N	Rondelle - Washer - Scheibe - Rondella - Arandela - Ring - Anilha	4	4	4	
	12	71378	Rondelle - Washer - Scheibe - Rondella - Arandela - Ring - Anilha	1	1	1	
	55	31235	Capot - Cover - Riemenhaube - Coperchio - Capó - Kap - Cobertura	x	x	x	
		38039	Capot NS - Cover NS - Tragsäulenhaube NS - Coperchio NS - Capó NS - Kap NS - Cobertura NS	x	x	x	
	57	30071	Vis - Screw - Schraube - Vite - Tornillo - Schroef - Parafuso	4	4	4	
	D	1	31390	Capot - Cover - Riemenhaube - Coperchio - Capó - Kap - Cobertura	x	x	x
2		31391	Capot - Cover - Riemenhaube - Coperchio - Capó - Kap - Cobertura	x	x	x	
3		31392	Capot - Cover - Riemenhaube - Coperchio - Capó - Kap - Cobertura	x	x	x	
5		30330	Rivet - Pin - Achse - Perno - Eje - Wielas - Elxo	3	3	3	
6		Z08.L6N	Rondelle - Washer - Scheibe - Rondella - Arandela - Ring - Anilha	4	4	4	
8		30071	Vis - Screw - Schraube - Vite - Tornillo - Schroef - Parafuso	2	2	2	
9		30072	Vis - Screw - Schraube - Vite - Tornillo - Schroef - Parafuso	2	2	2	
12		Z03.79.24.25	Vis - Screw - Schraube - Vite - Tornillo - Schroef - Parafuso	2	2	2	
13		Z53.6	Ecrou - Nut - Mutter - Dado - Tuerca - Moer - Porca	1	1	1	
14		30036	Guide-courroie - Vee belt guide - Riemenführung - Guida cinghia - Guia de correa - Drijfriemgeleider - Guia de correia	x	x	x	
15		33940	Entretoise - Spacer - Distanzstück - Distanziale - Distanciador - Afstandsstück - Separador	2	2	2	
16		30034	Guide-courroie - Vee belt guide - Riemenführung - Guida cinghia - Guia de correa - Drijfriemgeleider - Guia de correia	x	x	x	

* { } : i vitesse avant / i front gear
 * { } : i vitesse avant + i vitesse arrière / i front gear + i renverse

NS23 - NS25 - ES23 - ES25 - PB23 - PB25 - LB23 - LB25 - S26



S2 - NS

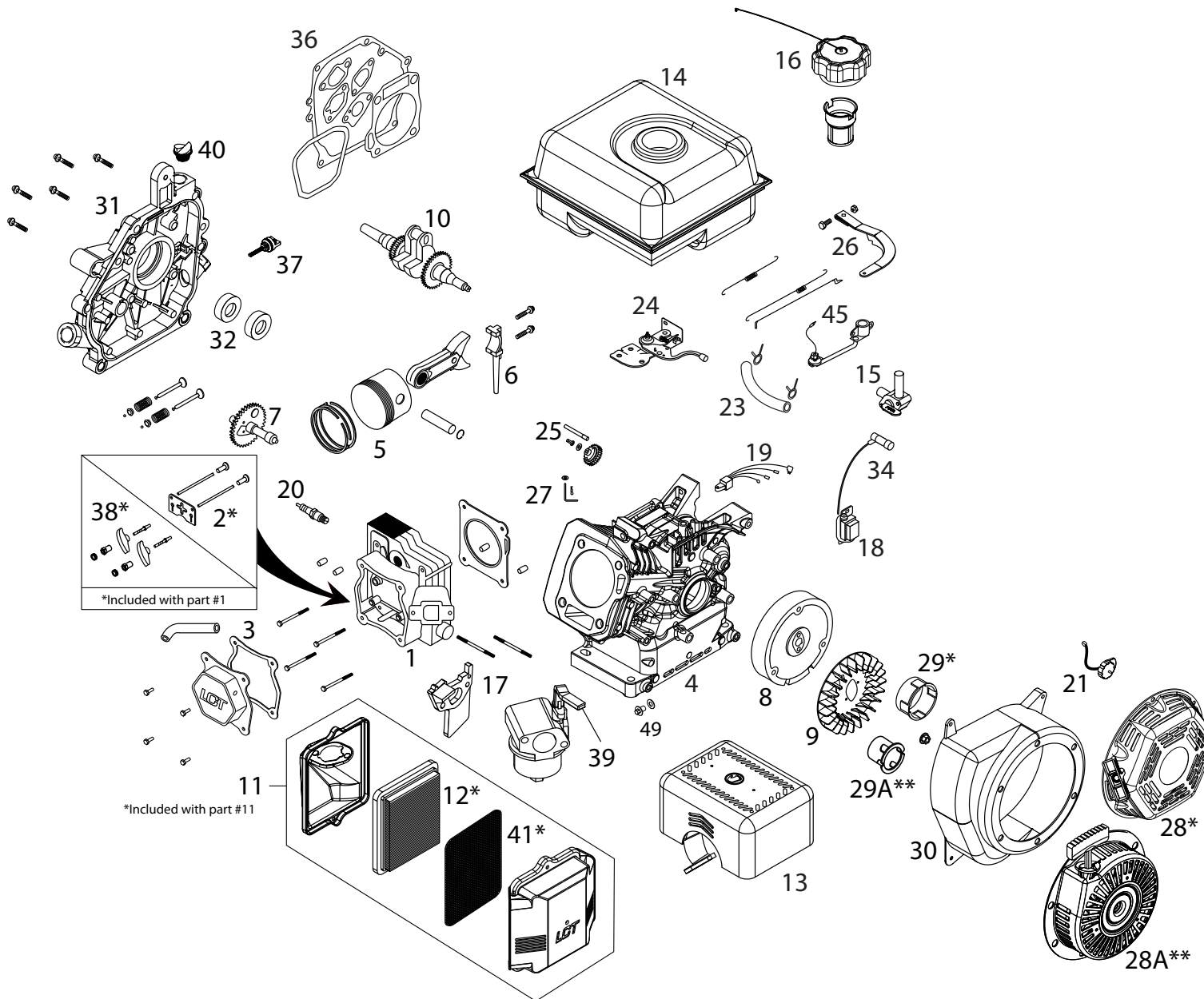


NS23 - NS25 - ES23 - ES25 - PB23 - PB25 - LB23 - LB25 - S26

Rep. Nr No N°	Réf. Ref. Besuch nr	Désignation - Part name - Bezeichnung - Descrizione Description - Omschrijving - Designação	3,5 cv	5 cv ou 5,5 cv
1	30270	Extension D. tôle - Extension R. - Verbreiterung R. - Estensione D. - Estencion D. - Extra R. spatbord - Extensão D.	x	x
2	30838	Capot - Stone-guard - Werkzeug haube L. - Protezione - Capo - Kapo - Capot	x	x
3	30271	Extension G. tôle - Extension L. - Verbreiterung L. - Estensione S. - Estencion G. - Extra L. spatbord - Extensão E.	x	x
4	30603	Fourche - Fork - Radgabe - Supporto - Horquille - Vork - Forquilha	x	x
5	38014	Eperon - Leg - Stütze - Puntone - Espolon - Spoorstang - Apolo	i	i
6	38016	Fourche - Fork - Radgabe - Supporto - Horquille - Vork - Forquilha	i	i
7	30608	Cheville - Pin - Bolzen - Perno - Pasador - Pen - Retentor	x	x
8	014-3-25	Goupille - Pin - Splint - Coppiglia - Pasador - Borgpen - Cavilha	x	x
9	Z04.10.80	Boulon - Bolt - Bolzen - Vite - Tornillo - Bout - Parafuso	x	x
10	30601	Roue - Wheel - Rad - Ruota - Rueda - Wiel - Roda	x	x
11	30602	Coussinet - Spacer - Radlager - Distanziale - Casquilla - Lagerbus - Separador	x	x
12	Z53.12	Ecrou - Nut - Mutter - Dado - Tuerca - Moer - Porca	x	x
13	Z03.12.100	Vis - Nut - Schraube - Vite - Tornillo - Schroef - Parafuso	x	x
14	30578	Eperon - Leg - Stütze - Puntone - Espolon - Spoorstang - Apolo	x	x
15	30611	Support - Support - Slützenträger - Supporto - Soporite - Steun - Suporte	x	x
16	30614	Eperon - Leg - Stütze - Puntone - Espolon - Spoorstang - Apolo	x	x
17	30615	Clé - Pin - Schlüssel - Vite - Tornillo - Borghevel - Chave	x	x
18	30610	Ensemble éperon - Adjustable leg - Satz Stütze - Ass. puntone - Conjunto espolon - Spoorstangmontage - Conjunto de espaço	x	x
19	31672	Ensemble roues - Carrying wheels - Satz Transportrad - Ass. Ruote - Conjunto ruedas - Wiel montage - Conjunto de rodas	x	x
20	31675	Support - Support - Slützenträger - Supporto - Soporite - Steun - Suporte	x	x
21	31673	Etrier - Support - Bügel - Morsetto - Soporite - Beugel - Estribo	x	x
22	31654	Eperon - Leg - Stütze - Puntone - Espolon - Spoorstang - Apolo	x	x
23	33762	Clips - Clip - Cli p - Clips - Circlips - Veering - Grampos	i	i
24	42008	Clips - Clip - Cli p - Clips - Circlips - Veering - Grampos	x	x
28	30630	Couronne 40x4 - Hoe wheel 40x4 - Kranz 40x4 - Fresa 40x4 - Corona doble - Frees - Coroa	x	x
29	30636	Couronne D.40x4 - R/H Hoe wheel 40x4 - Kranz R.40x4 - Fresa Dx40x4 - Corona D. - Rechterfrees - Coroa D	x	x
30	30637	Couronne G.40x4 - L/H Hoe wheel 40x4 - Kranz L.40x4 - Fresa Sx40x4 - Corona L. - Linkerfrees - Coroa E.	x	x
31	203-8-40	Vis - Screw - Schraube - Vite - Tornillo - Schroef - Parafuso	x	x
32	Z53.8	Ecrou - Nut - Mutter - Dado - Tuerca - Moer - Porca	x	x
33	30649	Disque protège-plantes plastique - Disc - Schutzscheibe - Dischi - Disco - Schijf - Disco	x	x
	30641	Disque protège-plantes métal - Disc - Schutzscheibe - Dischi - Disco - Schijf - Disco	x	x
34	30820	Couronne 40x4 - Hoe wheel 40x4 - Kranz 40x4 - Fresa 40x4 - Corona doble - Frees - Coroa	x	x
35	30832	Outils D.40x4 - R/H Hoe tool 40x4 - Werkzeug R.40x4 - Fresa Dx40x4 - Cuchilla D. - Rechtermes - Utensilio D.	x	x
36	30833	Outils G.40x4 - L/H Hoe tool 40x4 - Werkzeug L.40x4 - Fresa Sx40x4 - Cuchilla L. - Linkermes - Utensilio E.	x	x
37	30653	Moyeu - Hub - Nabe - Mozzo - Eje - Naaf - Cubo de roda	x	x
38	30827	Couronne G.40x4 - L/H Hoe wheel 40x4 - Kranz L.40x4 - Fresa Sx40x4 - Corona L. - Linkerfrees - Coroa E.	x	x
39	30818	Moyeu G. - Hub L/H - Nabe R. - Mozzo DX - Eje - Naaf - Cubo de roda	x	x
40	30826	Couronne D.40x4 - R/H Hoe wheel 40x4 - Kranz R.40x4 - Fresa Dx40x4 - Corona D. - Rechterfrees - Coroa D	x	x
41	30817	Moyeu D. - Hub R/H - Nabe R. - Mozzo DX - Eje - Naaf - Cubo de roda	x	x
46	31493	Goupille - Pin - Splint - Coppiglia - Pasador - Borgpen - Pino	x	x
47	Z03.08.50	Vis - Screw - Schraube - Vite - Tornillo - Schroef - Parafuso	x	x
48	30809	Vis - Screw - Schraube - Vite - Tornillo - Schroef - Parafuso	x	6
49	Z53.6	Ecrou - Nut - Mutter - Dado - Tuerca - Moet - Porca	x	6
58	Z08.L10N	Rondelle - Washer - Scheibe - Rondella - Arandela - Ring - Anilha	x	x
59	33902	Ressort - Spring - Feder - Molla - Muelle - Veer - Mola	x	x
60	33419	Cavalier - Pin - Achse - Perno - Eje - Wielas - Eixo	x	x
61	33425	Ensemble roue avant - Carrying wheel - Sotz Transportrad - Ass. ruote - Conjunto ruedas - Wiel montage - Conjunto de rodas	x	x
62	38022	Roue - Wheel - Rad - Ruota - Rueda - Wiel - Rodas	x	x
63	Z08.L14N	Rondelle - Washer - Scheibe - Rondella - Arandela - Ring - Anilha	x	x



LIQUID COMBUSTION TECHNOLOGY
 GEN I 208CC MANUAL START
 MI-T-M NON GEN SPEC SUMMER ENGINE
 SERVICE PARTS FOR MODEL NUMBER
 PLMHK14600124BPSTUVE2M



CPC Part No. LCT Ref No.

		CPC Part No.	LCT Ref No.
1	Cylinder Head Assy	20810001	SK2081000.1
2	Push Rod Assy	20810011	SK2081001.1
3	Valve Cover Assy	20845001	SK2084500.1
4	Cylinder Assy	20813001	SK2081300.1
5	Piston Assy	20814001	SK2081400.1
6	Connecting Rod Assy	20815001	SK2081500.1
7	Camshaft System Assy	20816001	SK2081600.1
8	Flywheel Assy	20817101	SK2081710.1
9	Cooling Fan, Flywheel	20840001	SK2084000.1
10	Crankshaft Assy (Keyed)	20818001	SK2081800.1
11	Air Filter Assy of Paper	20820021	SK2082002.1
12	Filter Element, Panel Paper	20820121	SK2082012.1
13	Muffler Assy	20821001	SK2082100.1
14	Fuel Tank (Black)	20822001	SK2082200.1
15	Fuel Petcock	20822211	SK2082221.1
16	Oversized Fuel Tank Cap (click style)	03011	SKSN0301.1
17	Carburetor Service Kit	20824011	SK2082401.1
18	Ignition Coil Assy	20825003	SK2082500.3
19	Control Module (CDI Box)	20827501	SK2082750.1
20	Spark Plug	20838101	SK2083810.1
21	On/Off Switch	20826001	SK2082600.1
23	Fuel Hose Kit	20860001	SK2086000.1
24	Throttle Control Assy	20828001	SK2082800.1
25	Governor Gear Assy	20829001	SK2082900.1
26	Governor Link Assy	20830001	SK2083000.1
27	Governor Arm Shaft Assy	20831001	SK2083100.1
28*	"Recoil Starter Assembly (Black) (Hex-style)"	20832001	SK2083200.1
28A**	"Recoil Starter Assembly (Black) (Round-style)"	20832002	SK2083200.2
29*	Starter Cup (used with Hex-style recoil)	20833001	SK2083300.1
29A**	Starter Cup (used with Round-style recoil)	20833002	SK2083300.2
30	Blower Housing Service Kit	20834001	SK2083400.1
31	Crankcase Cover Assy	20836001	SK2083600.1
32	Oil Seal Kit	20839001	SK2083900.1
34	Spark Plug Boot	20838001	SK2083800.1
36	Gasket Kit	20843001	SK2084300.1
37	Small Black Dipstick	20837111	SK2083711.1
38	Rocker Arm Assy	20811001	SK2081100.1
39	Choke Lever, Carburetor	20821201	SK2082120.1
40	Non-Removable Oil Plug	20837051	SK2083705.1
41	Foam Pre-Filter	20890011	SK2089001.1
45	Low Oil Sensor	20827001	SK2082700.1
49	Oil Drain Plug Assy	20899111	SK2089911.1