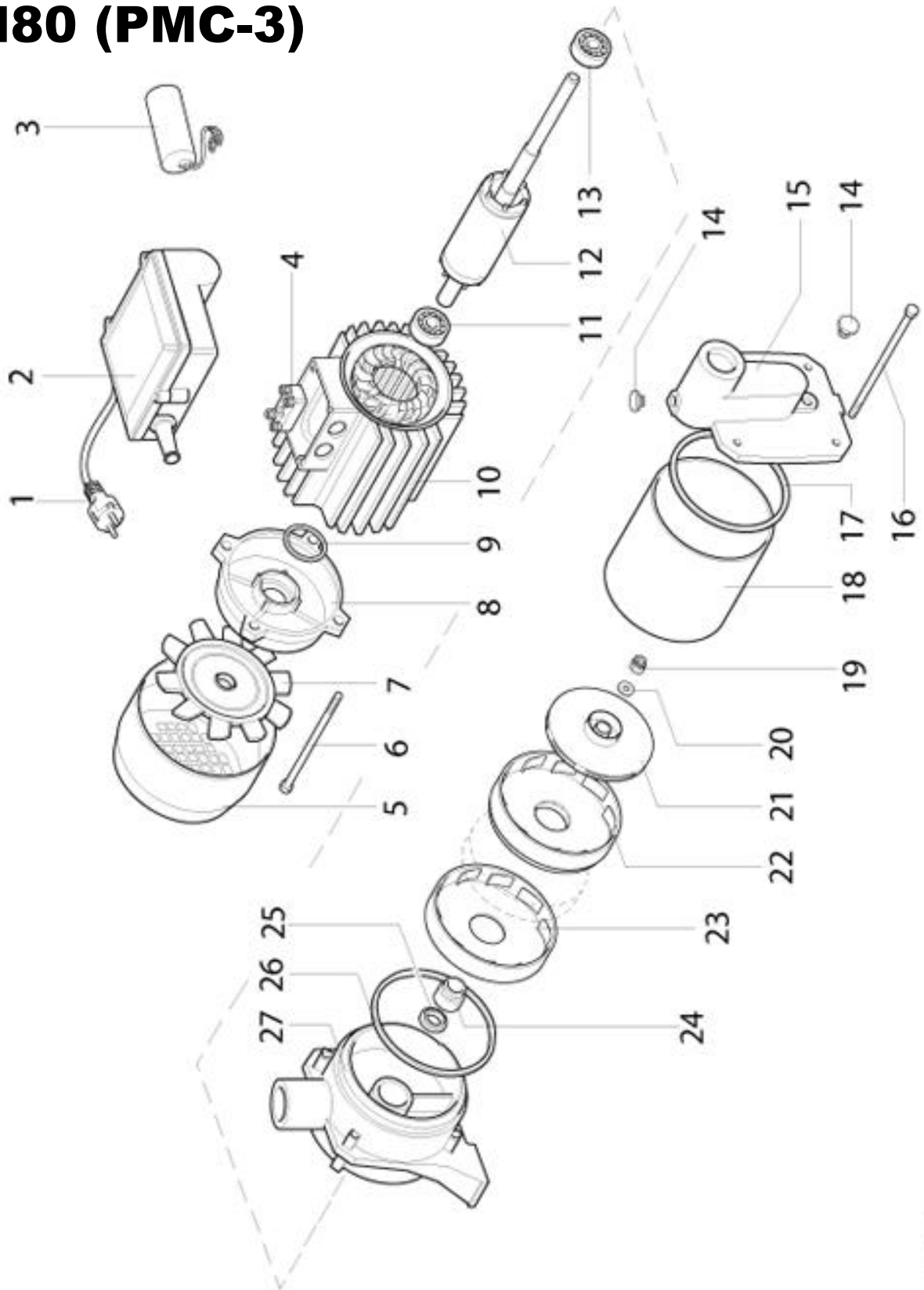


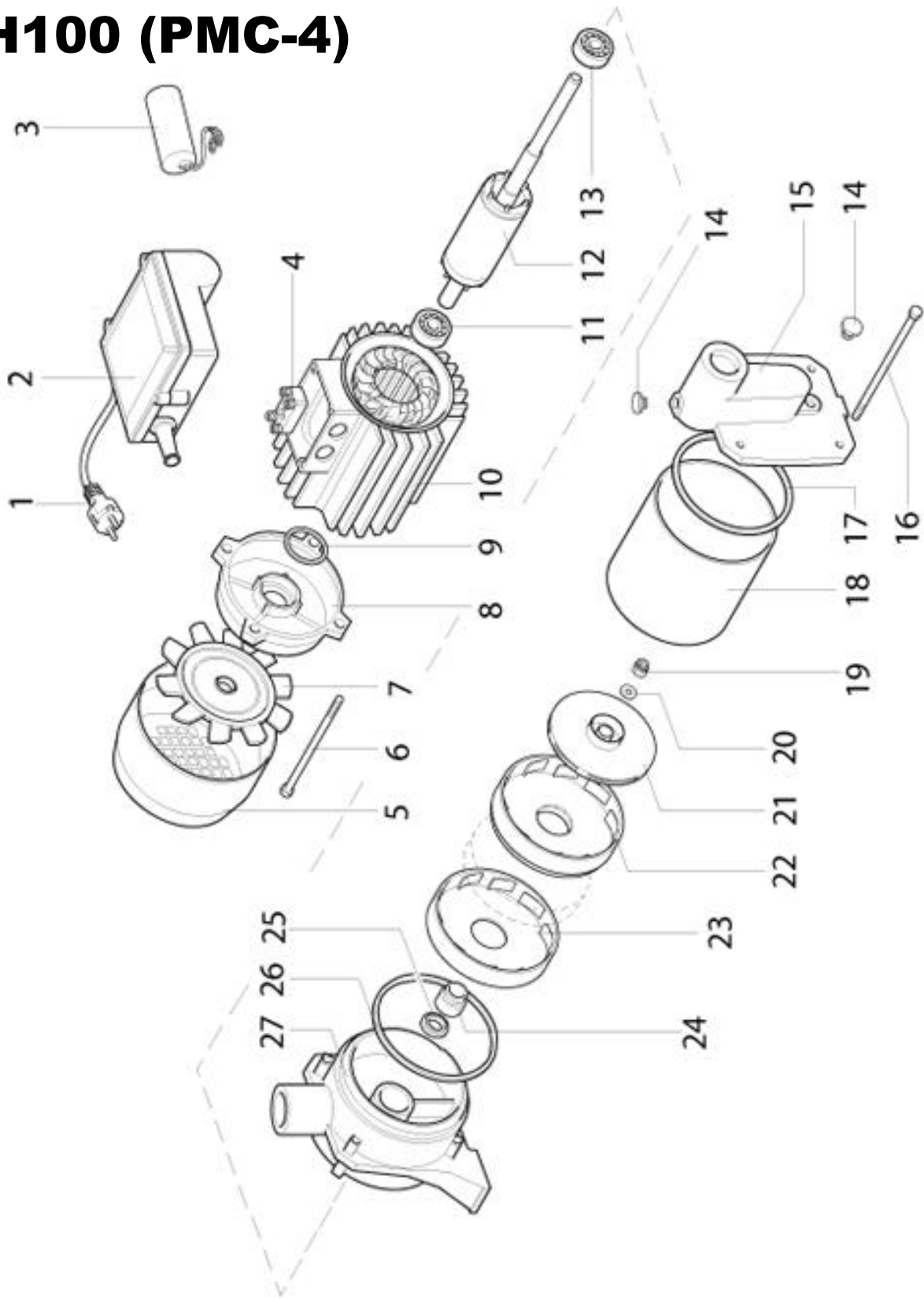
EH80 (PMC-3)



EH80 (PMC-3)

N.FIGURA	DENOMINACION
1	Cavo - Cable
2	Coprimorsettiera - Terminal box cover
3	Condensatore - Capacitor
4	Morsettiera - Terminal box
5	Copriventola - Fan cover
6	Tirante - Screw
7	Ventola - Fan
8	Scudo - Shield
9	Anello compensazione - Spring washer
10	Statore - Stator
11	Cuscinetto - Ball bearing
12	Rotore - Rotor
13	Cuscinetto - Ball bearing
14	Tappo - Cap
15	Coperchio aspirazione - Suction cover
16	Tirante - Screw
17	Guarnizione - Gasket
18	Cilindro inox - Inox cylinder
19	Dado - Nut
20	Rondella - Washer
21	Girante - Impeller
22	Diffusore - Diffuser disk
23	Diffusore - Diffuser disk
24	Tenuta meccanica rotante - Mechanical seal rotating
25	Tenuta meccanica fissa - Mechanical seal fixed
26	Guarnizione - Gasket
27	Supporto - Support

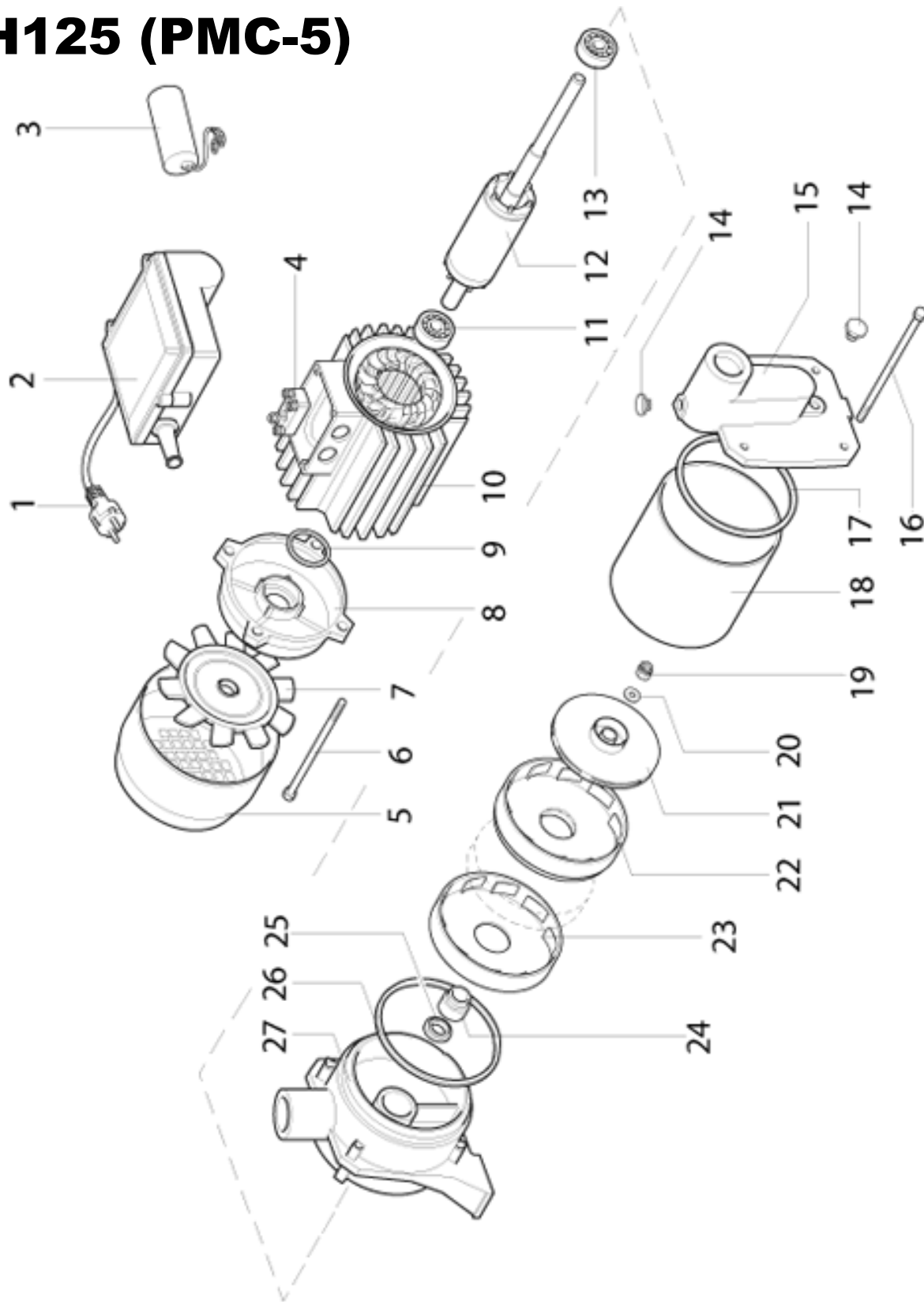
EH100 (PMC-4)



EH100 (PMC-4)

N.FIGURA	DENOMINACION
1	Cavo - Cable
2	Coprimorsettiera - Terminal box cover
3	Condensatore - Capacitor
4	Morsettiera - Terminal box
5	Copriventola - Fan cover
6	Tirante - Screw
7	Ventola - Fan
8	Scudo - Shield
9	Anello compensazione - Spring washer
10	Statore - Stator
11	Cuscinetto - Ball bearing
12	Rotore - Rotor
13	Cuscinetto - Ball bearing
14	Tappo - Cap
15	Coperchio aspirazione - Suction cover
16	Tirante - Screw
17	Guarnizione - Gasket
18	Cilindro inox - Inox cylinder
19	Dado - Nut
20	Rondella - Washer
21	Girante - Impeller
22	Diffusore - Diffuser disk
23	Diffusore - Diffuser disk
24	Tenuta meccanica rotante - Mechanical seal rotating
25	Tenuta meccanica fissa - Mechanical seal fixed
26	Guarnizione - Gasket
27	Supporto - Support

EH125 (PMC-5)



EH125 (PMC-5)

N.FIGURA	N.PLANO	DENOMINACION
1	8001029	Cavo - Cable
2	8001026	Coprimorsettiera - Terminal box cover
3	8001034	Condensatore - Capacitor
4	8001025	Morsettiera - Terminal box
5	8004055	Copriventola - Fan cover
6	8001114	Tirante - Screw
7	8004057	Ventola - Fan
8	8006000	Scudo - Shield
9	8001115	Anello compensazione - Spring washer
10	8006001	Statore - Stator
11	8001116	Cuscinetto - Ball bearing
12	8006002	Rotore - Rotor
13	8001116	Cuscinetto - Ball bearing
14	8004070	Tappo - Cap
15	8006004	Coperchio aspirazione - Suction cover
16	8002012	Tirante - Screw
17	8006005	Guarnizione - Gasket
18	8006006	Cilindro inox - Inox cylinder
19	8005014	Dado - Nut
20	8001016	Rondella - Washer
21	8006007	Girante - Impeller
22	8006008	Diffusore - Diffuser disk
23	8006009	Diffusore - Diffuser disk
24	8006020	Tenuta meccanica rotante - Mechanical seal rotating
25	8006021	Tenuta meccanica fissa - Mechanical seal fixed
26	8006005	Guarnizione - Gasket
27	8006013	Supporto - Support