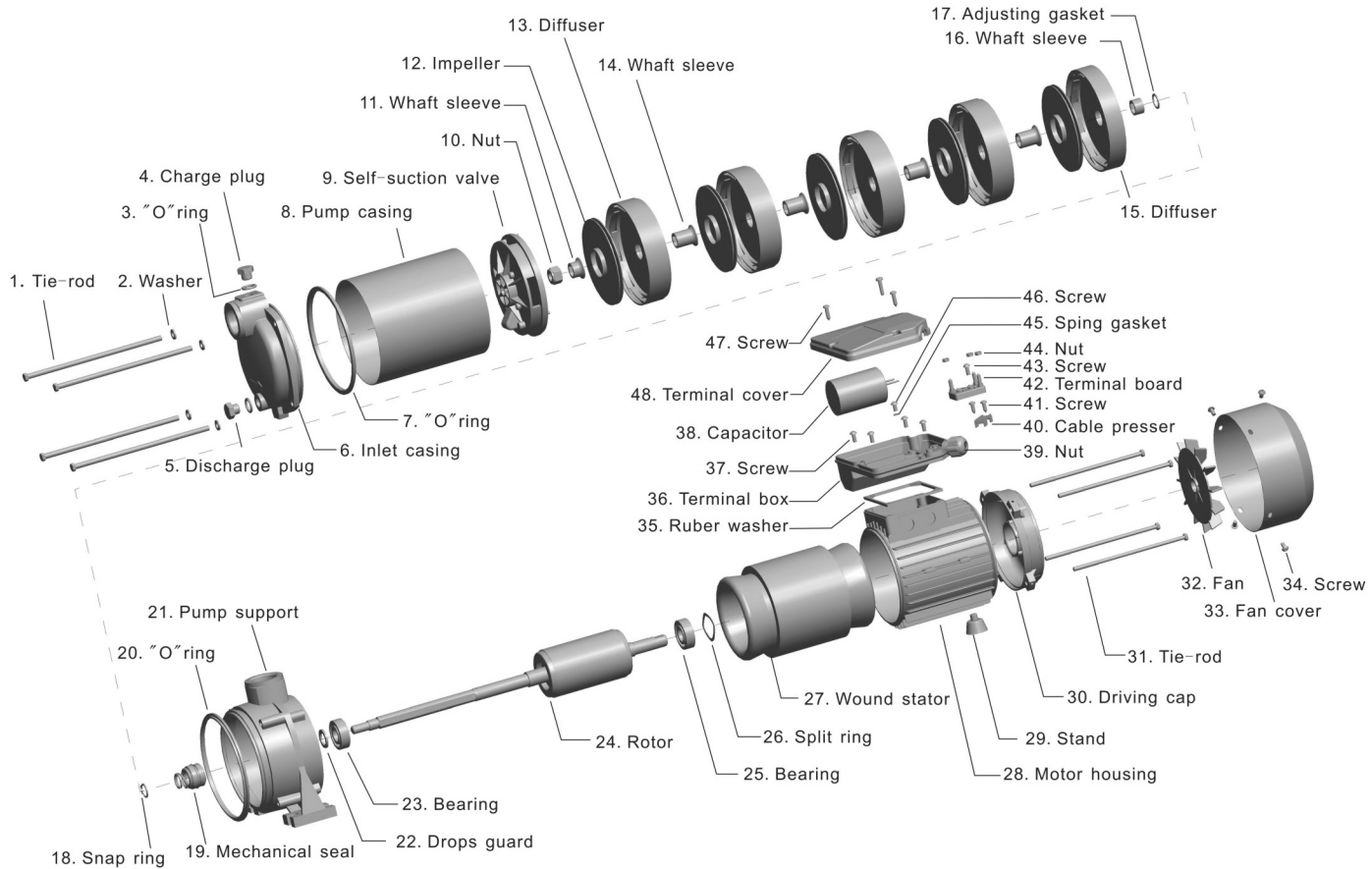


HMC-SH

EH130/180/220/280



Despiece EH-130/EH-180/EH-220/EH-280

Nº Figura	Referencia	Descripción
1	HMC170SH-01A	TIRANTE/ESPARRAGO EH-130
1	HMC170SH-01B	TIRANTE/ESPARRAGO EH-180
1	HMC170SH-01C	TIRANTE/ESPARRAGO EH-220
1	HMC170SH-01D	TIRANTE/ESPARRAGO EH-280
2	HMC170SH-02	ARANDELA
3	3XCM100S-23	JUNTA TORICA
4	3XCM100S-22	TAPON CEBADO
5	3XCM100S-22	TAPON DRENAJE
6	HMC170SH-06A	CUERPO BOMBA (ASPIRACIÓN) EH-130
6	HMC170SH-06B	CUERPO BOMBA (ASPIRACIÓN) EH-180/EH-220/EH-280
7	HMCSC-06	JUNTA TORICA
8	HMC170SH-08A	TUBO ACERO INOX (CUERPO HIDRAULICO) EH-130
8	HMC170SH-08B	TUBO ACERO INOX (CUERPO HIDRAULICO) EH-180
8	HMC170SH-08C	TUBO ACERO INOX (CUERPO HIDRAULICO) EH-220
8	HMC170SH-08D	TUBO ACERO INOX (CUERPO HIDRAULICO) EH-280
9	HMC170SH-09	CONJUNTO DIFUSOR ASPIRACION (VALVULA+DIFUSOR)
10	HMCSC-30	TUERCA
11	HMC170SH-11	DISTANCIADOR ASPIRACION
12	HMC170SH-12	RODETE INOX
13	HMCSC-34	DIFUSOR
14	HMC170SH-14	DISTANCIADOR
15	HMCSC-3334	DIFUSOR CON TAPA
16	HMC170SH-16	DISTANCIADOR IMPULSION
17	HMC170SH-17	JUNTA
18	HMCSC-35	ARANDELA
19	HMC170SH-19	SELLO MECANICO
20	HMCSC-06	JUNTA TORICA
21	HMC170SH-21A	SOPORTE BOMBA EH-130
21	HMC170SH-21B	SOPORTE BOMBA EH-180/EH-220/EH-280
22	M60400008	PROTECTOR
23	Q0103	RODAMIENTO 6202 RZ EH-100 Y EH-130
23	XCM158-14	RODAMIENTO 6203 RZ EH-180 Y EH-220
23	JAP100-31	RODAMIENTO 6204 RZ EH-280
24	HMC170SH-24A	ROTOR EH-130
24	HMC170SH-24B	ROTOR EH-180
24	HMC170SH-24C	ROTOR EH-220
24	HMC170SH-24D	ROTOR EH-220T
24	HMC170SH-24E	ROTOR EH-280T
25	Q0103	RODAMIENTO 6202 RZ EH-100 Y EH-130
25	JAP100-31	RODAMIENTO 6204 RZ EH-180 Y EH-220
25	Q0106	RODAMIENTO 6205 RZ EH-280
26	HMC170SH-26A	ARANDELA DE COMPENSACION EH-130
26	HMC170SH-26B	ARANDELA DE COMPENSACION EH-180/EH-220/EH-280
27	HMC170SH-2728A	CONJUNTO MOTOR CON ESTATOR EH-130
27	HMC170SH-2728B	CONJUNTO MOTOR CON ESTATOR EH-180
27	HMC170SH-2728C	CONJUNTO MOTOR CON ESTATOR EH-220
27	HMC170SH-2728D	CONJUNTO MOTOR CON ESTATOR EH-220T
27	HMC170SH-2728E	CONJUNTO MOTOR CON ESTATOR EH-280T
29	HMC170SH-29A	PIE DE APOYO EH-130
29	HMC170SH-29B	PIE DE APOYO EH-180/EH-220/EH-280
30	HMC170SH-30A	TAPA TRASERA MOTOR EH-130
30	HMC170SH-30B	TAPA TRASERA MOTOR EH-180/EH-220/EH-280

31	HM170CSH-31A	TIRNATE/ESPARRAGO EH-130
31	HM170CSH-31B	TIRNATE/ESPARRAGO EH-180
31	HM170CSH-31C	TIRNATE/ESPARRAGO EH-220
31	HM170CSH-31D	TIRNATE/ESPARRAGO EH-280
32	HMCSC-17	VENTILADOR EH-130
32	HMC170SH-321S	VENTILADOR EH-180 EH-220 Y EH-280
33	HMC170SH-33	TAPA VENTILADOR EH-130
33	HMC170SH-331S	TAPA VENTILADOR EH-180 EH-220 Y EH-280
34	HMC170SH-34	TORNILLO
35	HMC170SH-35	JUNTA CAUCHO
36	HMC170SH-362S	CAJA CONEXIONES (BASE) EH-130
36	HMC170SH-363S	CAJA CONEXIONES (BASE) EH-180 EH-220 Y EH-280
37	HMC170SH-37	TORNILLOS
38	XCM158-31	CONDENSADOR EH-100 Y EH-130
38	HMC170SH-382S	CONDENSADOR EH-180 (30uF)
38	HMC170SH-383S	CONDENSADOR EH-220 (40uF)
39	HMC170SH-39	TUERCA
40	HMC170SH-40	PRENSACABLES
41	HMC170SH-41	TORNILLO
42	HMC170SH-42	REGLETA
43	HMC170SH-43	TORNILLO
44	HMC170SH-44	TUERCA
45	HMC170SH-45	JUNTA
46	HMC170SH-46	TORNILLO
47	HMC170SH-47	TORNILLO
48	HMC170SH-482S	TAPA CAJA CONEXIONES EH-130
48	HMC170SH-483S	TAPA CAJA CONEXIONES EH-180 EH-220 Y EH-280