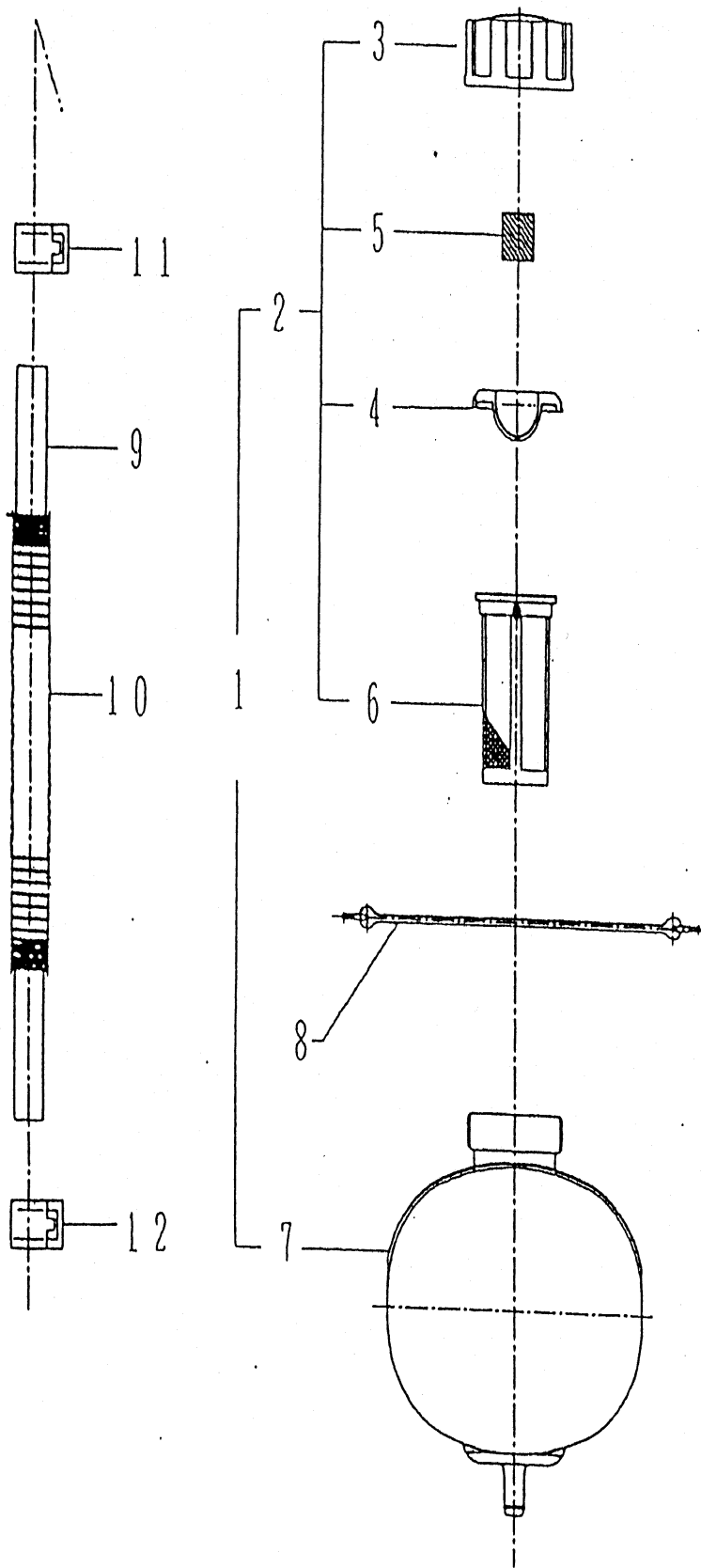
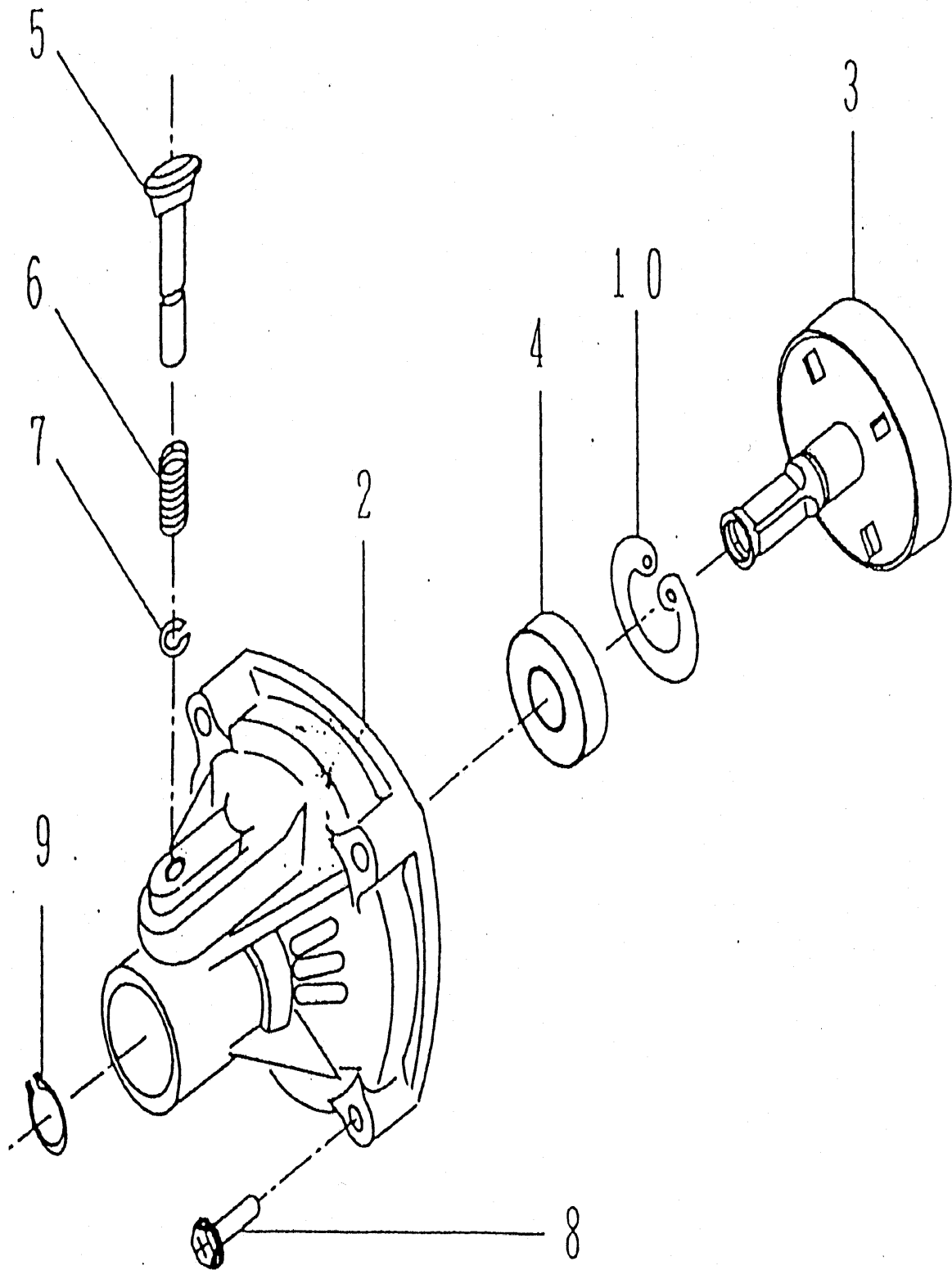


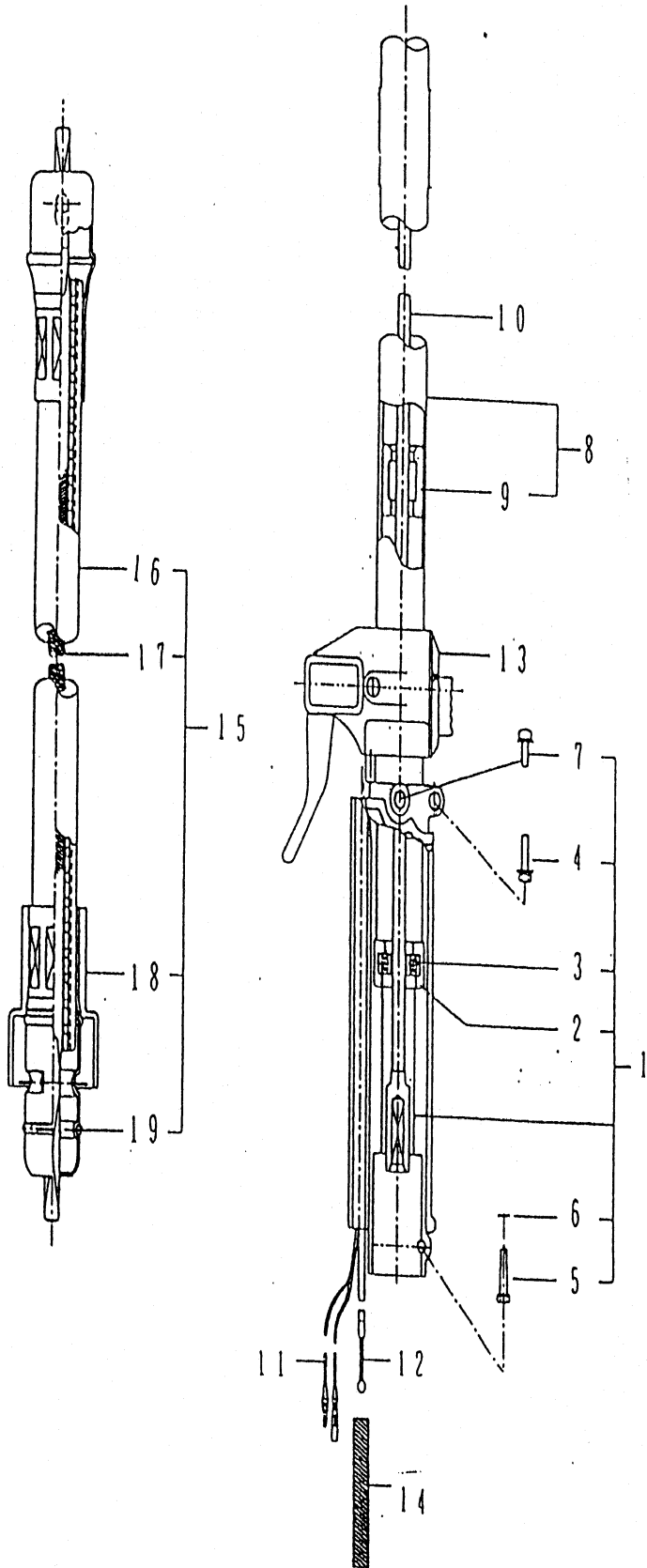
N.FIGURA	N.PLANO	D E N O M I N A C I O N	PIEZAS
1	30745	Conjunto depósito (2+7)	
2	30746	Conjunto tapón	
3	---	No suministrable	
4	---	No suministrable	
5	---	No suministrable	
6	---	No suministrable	
7	30747	Depósito	
8	30748	Banda fijación depósito	
9	30749	Tubo	
10	30750	Muelle	
11	30751	Abrazadera	
12	30752	Abrazadera	



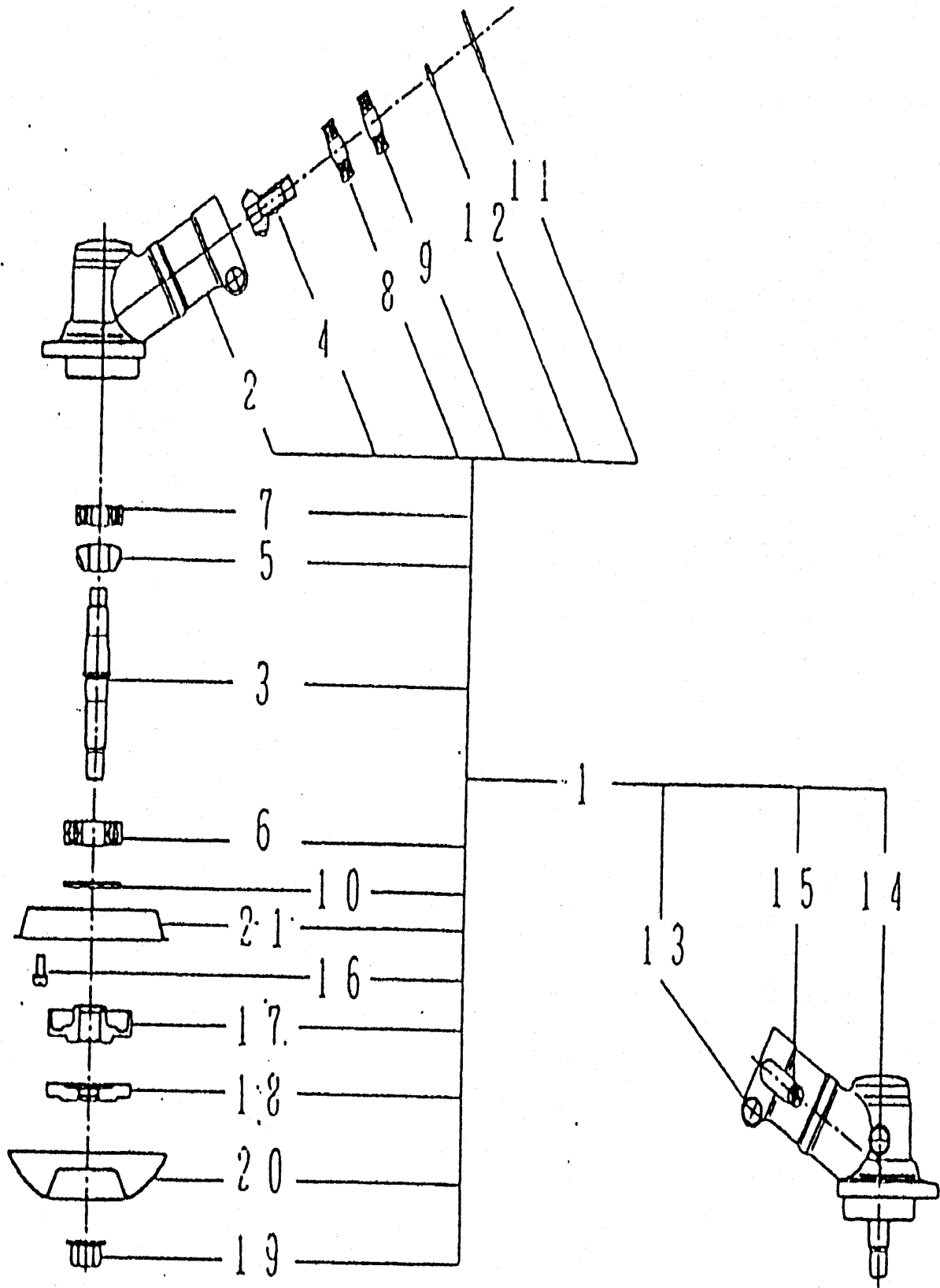
N.FIGURA	N.PLANO	D E N O M I N A C I O N	PIEZAS
1	30753	Conjunto embrague completo	
2	30754	Carcasa embrague	
3	30755	Tambor embrague	
4	30756	Cojinete	
5	30757	Tapón de fijación (incluye 6 y 7)	
6	----	No suministrable	
7	----	No suministrable	
8	30758	Tornillo	
9	30759	Segeer	
10	30760	Segeer	



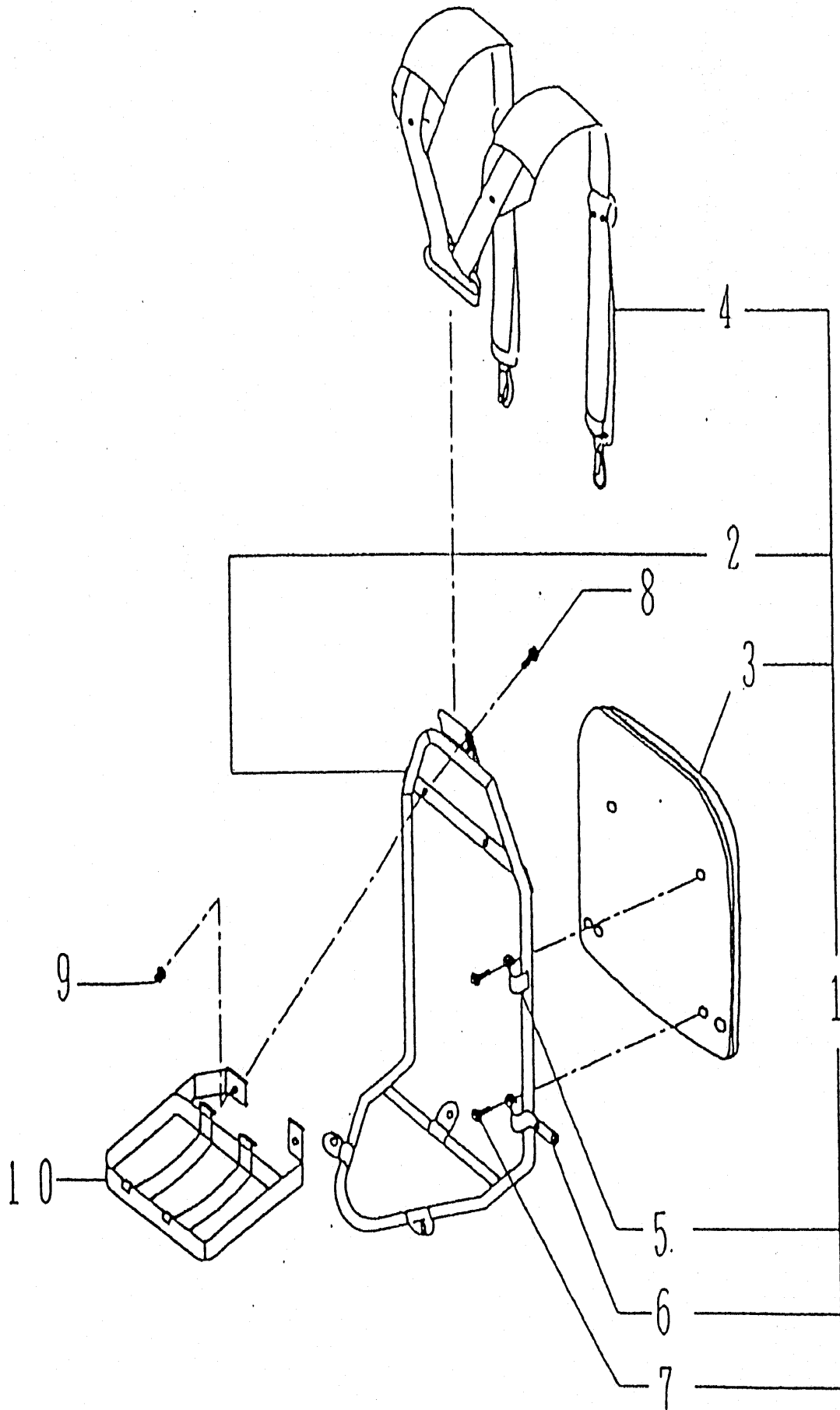
N.FIGURA	N.PLANO	D E N O M I N A C I O N	PIEZAS
1	30761	Conjunto mando acelerador/paro completo	
2	30762	Tapa cojinete	
3	30763	Cojinete	
4	30764	Tornillo	
5	30765	Tornillo	
6	30766	Arandela	
7	30767	Tornillo	
8	30768	Conjunto tubo de transmisión principal	
9	30769	Cojinete	
10	30770	Eje de la transmisión	
11	30771	Cableado eléctrico	
12	30772	Tirante del acelerador	
13	30773	Gatillo	
14	30774	Tubo	
15	30775	Conjunto línea flexible del eje	
16	30776	Conjunto eje flexible	
17	30777	Parte interna del eje flexible	
18	30778	Tapa	
19	30779	O-ring	



N.FIGURA	N.PLANO	D E N O M I N A C I O N	PIEZAS
1	30787	Conjunto caja de engranajes	
2	30788	Carcasa de la caja de engranajes	
3	30789	Eje	
4	30790	Piñón	
5	30791	Engranaje	
6	30792	Cojinete	
7	30793	Cojinete	
8	30794	Cojinete	
9	30795	Cojinete	
10	30796	Segeer	
11	30797	Segeer	
12	30798	Segeer	
13	30799	Tornillo	
14	30800	Tornillo	
15	30801	Tornillo	
16	30802	Tornillo	
17	30803	Plato fijación disco superior	
18	30804	Plato fijación disco inferior	
19	30805	Tuerca izquierdas	
20	30786	Disco	
21	30807	Plato estabilizador	

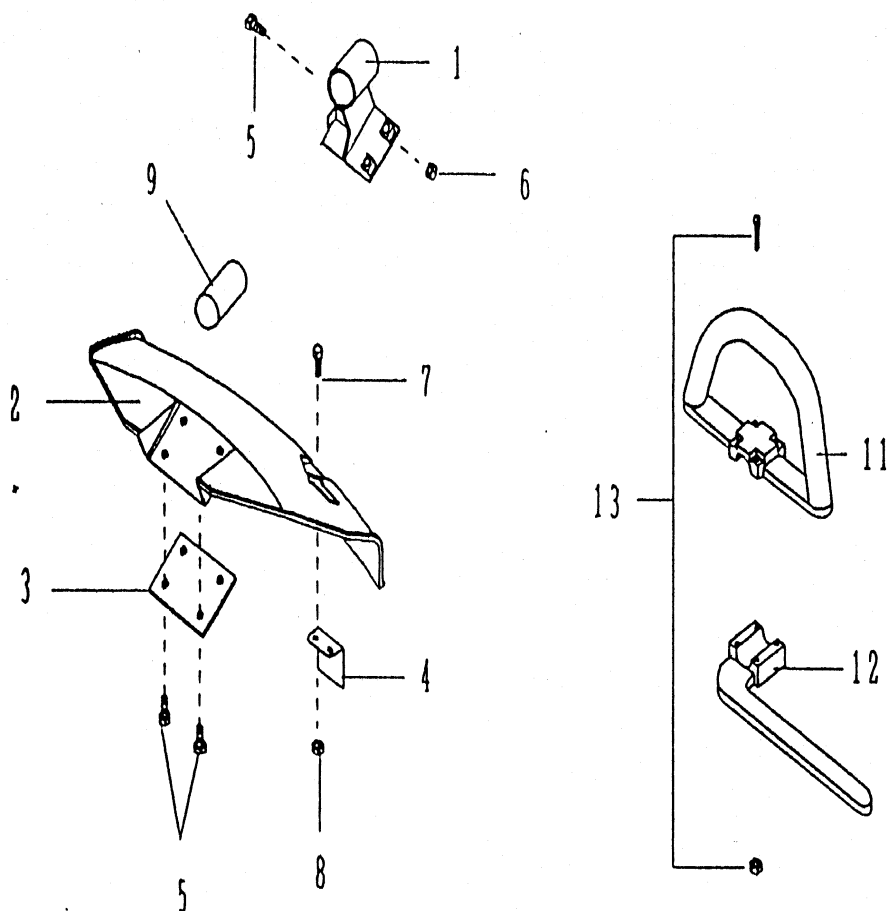


N.FIGURA	N.PLANO	D E N O M I N A C I O N	PIEZAS
1	30806	Conjunto chasis	
2	----	No suministrable	
3	----	No suministrable	
4	----	No suministrable	
5	----	No suministrable	
6	----	No suministrable	
7	----	No suministrable	
8	30808	Tornillo	
9	30809	Tuerca	
10	30810	Soporte depósito de combustible	
11	30811	Tuerca	
12	30812	Antivibrante	
13	30813	Placa	
14	30814	Eje	
15	30815	Tornillo	
16	30816	Tuerca	
17	30817	Tornillo	
18	30818	Placa rotante	
19	30819	Tornillo	



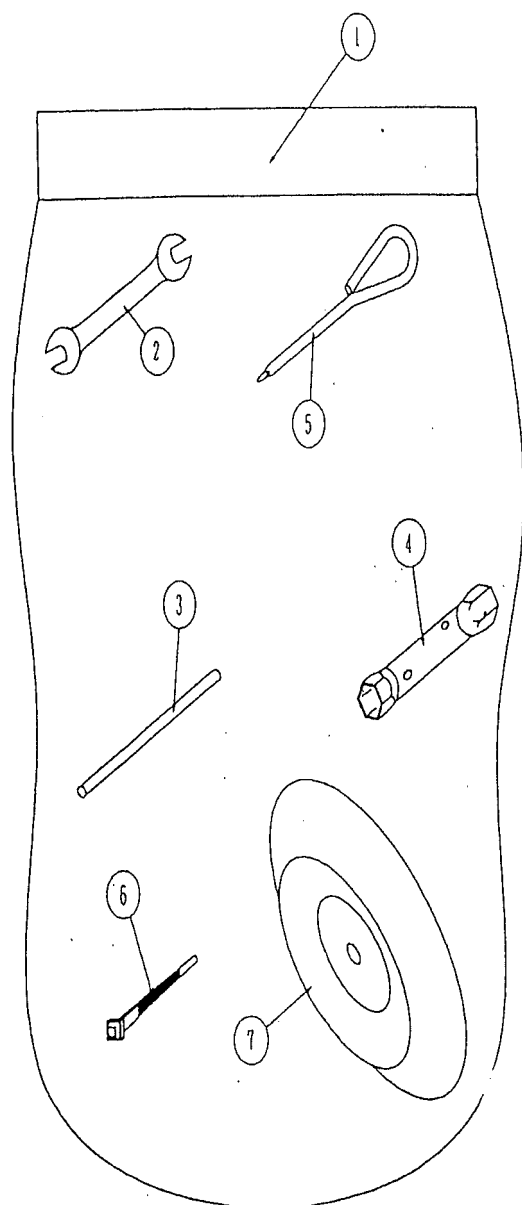
N.FIGURA	N.PLANO	DENOMINACION	PIEZAS
1	30820	Guía de D.28 mm	
2	30663	Protector disco	
3	30664	Chapa de refuerzo	
4	30665	Cuchilla	
5	30666	Tornillo	
6	30667	Tuerca	
7	30668	Tornillo	
8	30669	Tuerca	
9	30734	Distanciador	
11	30821	Empuñadura	
12	30822	Empuñadura lateral baja	
13	30823	Kit de tornillos	

1.1999



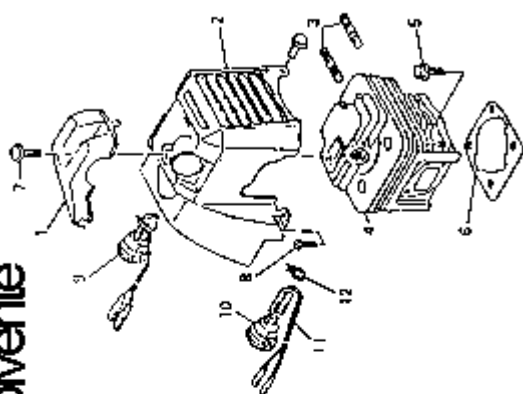
N.FIGURA	N.PLANO	D E N O M I N A C I O N	PIEZAS
1	30780	Kit completo de herramientas	
2	30781	Herramienta	
3	30782	Herramienta	
4	30783	Herramienta	
5	30784	Herramienta	
6	30785	Abrazadera	
7	30786	Disco	

1.1999

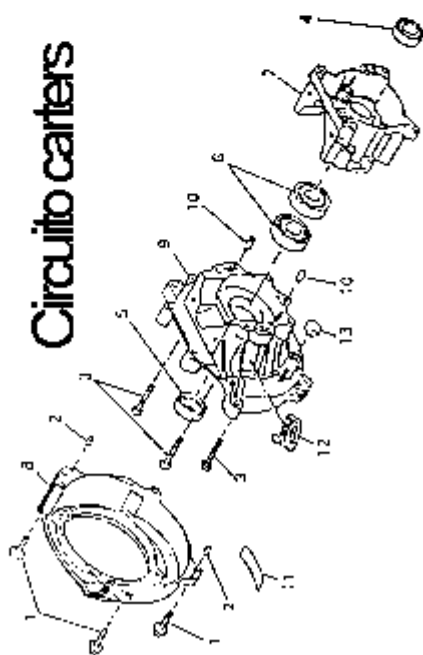


N.FIGURA	N.PLANO	REFERENCIA MITSUBISHI	D E N O M I N A C I O N	PIEZAS
01-01		FR64569D	Bulón y arandela	
01-02		KU40004AA	Pasador	
01-03		H051DX30	Tornillo	
01-04		FR64230	Rodamiento	
01-05		FR66462	Rodamiento	
01-06		S111X62X020	Rodamiento de bolas	
01-07		KB15002AA	Cárter lado arranque	
01-08		KH30016AA	Tapa ventilador	
01-09		KB15001AA	Semicárter	
01-10		KU40003AA	Pasador	
01-11		KW65056AA	Etiqueta	
01-12		KH90024AA	Cabezal	
01-13		KF80005AA	Tetón	
02-01		KH70009AA	Protector negro	
02-02		KH40029AA	Tapa culata	
02-03		B151B06X050	Espárrago	
02-04		KC13010AA	Cilindro	
02-05		B121C05X020	Tornillo	
02-06		KW32011AA	Junta del cilindro	
02-07		H071D05X020K	Tornillo y arandela	
02-08		KU12018BA	Tornillo y arandela	
02-09		KE05009BA	Conjunto botón de paro	
02-10		KE80013AA	Botón de paro	
02-11		KE05009BA004	Cable botón de paro	
02-12		KE05009AA103	Pieza unión cable	
03-01		KP23004AA	Juego de aros	
03-02		FR34111	Seeger del pistón	
03-03		KP01029AA	Pistón con bulón	
03-04		FR67317	Bulón	
03-05		FR92523	Cojinete biela	
03-06		ZZ70028C	Tuerca cigueñal	
03-07		KD01017AA	Cigüeñal	
03-08		NO30A08	Tuerca	
04-01		FR64961	Capuchón bobina	
04-02		FR66751	Aislante	
04-03		FR63087A	Bujía	
04-04		KE04024AA	Bobina	
04-05		KE90001BA	Pasacables	
01-06		FR64569A	Tornillo y arandela	
01-07		KE11011AA	Volante magnético	

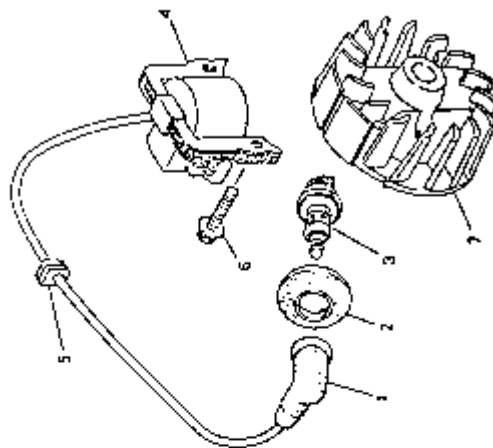
Cilindro, envolvente



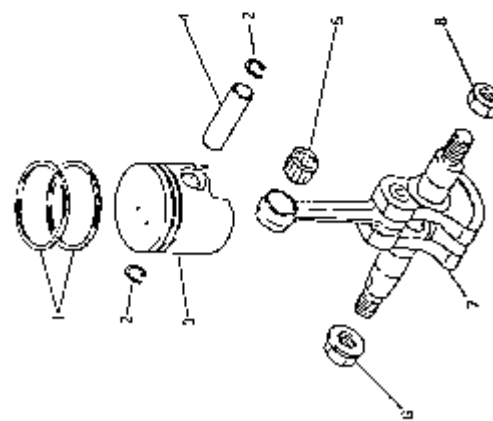
Circuito carter



Sistema de encendido

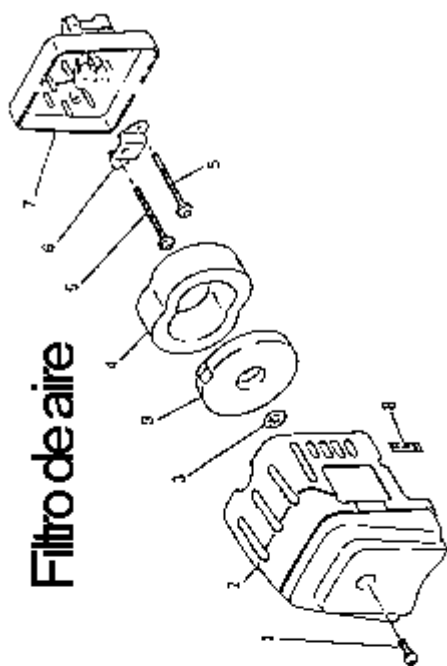


Cigüeñal, circuito pistón

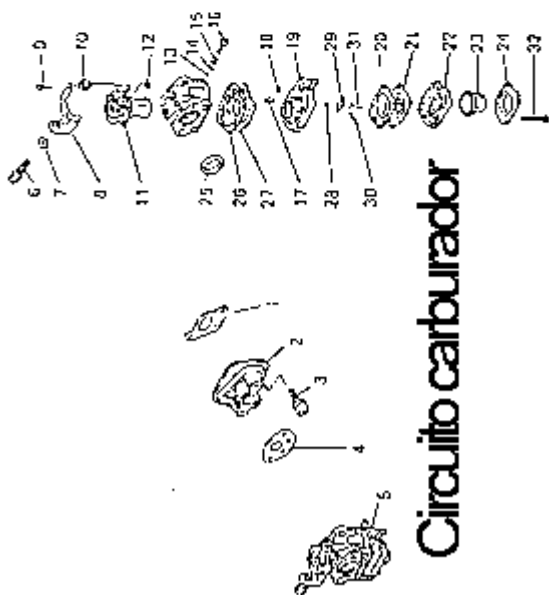
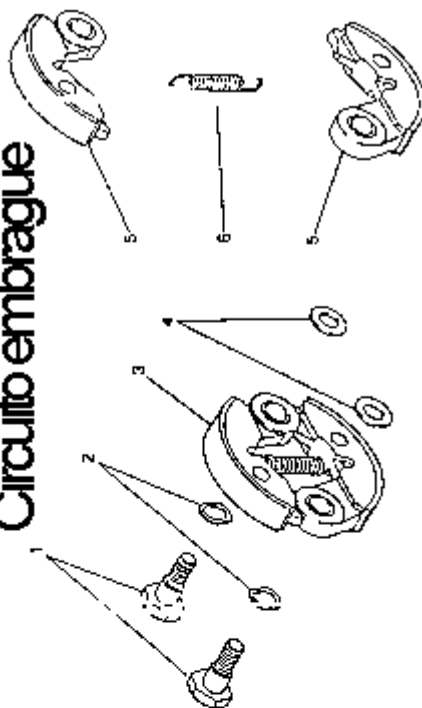


N.FIGURA	N.PLANO	REFERENCIA MITSUBISHI	D E N O M I N A C I O N	PIEZAS
05-01		KW34043AA	Junta tobera	
05-02		KK31018AA	Tobera de admisión	
05-03		FR64960A	Tornillo y arandela	
05-04		KW39052AA	Junta carburador	
05-05		KK23002AA	Carburador completo	
05-06		KK21017AA126	Tornillo	
05-07		KK21017AA027	Tuerca	
05-08		KK23002AA015	Brida de apriete	
05-09		KK21017AA021	Tornillo	
05-10		KK21024AA022	Casquillo	
05-11		KK23002AA106	Compuerta carburador	
05-12		FR66652XX032	Arandela	
05-13		KK22007AA023	Arandela	
05-14		KK22007AA022	Arandela	
05-15		KK21021AA008	Resorte	
05-16		KK23002AA019	Aguja carburador	
05-17		KK22007AA003	Compuerta carburador	
05-18		KK21009AA002	Filtro	
05-19		KK22016AA002	Bomba	
05-20		KK22007AA012	Membrana aguja carburador	
05-21		FR66652XX013	Membrana carburador	
05-22		KK22007AA006	Cuerpo	
05-23		KK21017AA013	Cabezal de vacío	
05-24		KK22007AA007	Tapa	
05-25		KK21024AA014	Junta tórica	
05-26		KK21017AA004	Junta	
05-27		KK21017AA005	Diafragma	
05-28		KK23002AA005	Resorte	
05-29		FR66652XX029	Palanca	
05-30		FR66652XX027	Eje de polea	
05-31		KK22007AA005	Tornillo	
05-32		KK22007AA019	Tornillo	
06-01		H071D05X016K	Tornillo y tuerca	
06-02		KA20033AA	Tapa filtro de aire	
06-03		SA611K05	Tuerca	
06-04		KA40046AA	Filtro de aire esponja	
06-05		H081D05X050	Tornillo y arandela	
06-06		KA90076AA	Brida	
06-07		KA01055AA	Tapa filtro aire	
06-08		FR67555	Etiqueta	
06-09		KA40004AA	Casquillo	
07-01		KM70025AA	Junta escape	
07-02		KM01036AA	Junta escape	
07-03		N801A06	Tuerca	
07-04		KM21005AA	Rejilla escape	
07-05		KU12018AA	Tornillo arandela	
07-06		KM01037AA	Silenciador	
07-07		KM50027AA	Tubo escape	
07-08		KM01033AA004	Tornillo arandela	
07-09		KM70026AA	Obturador	
07-10		H071D05X012K	Tornillo arandela	
07-11		KU12018CA	Tornillo arandela	
08-01		KT14001AA	Bulón del embrague	
08-02		KU36001AA	Arandela	
08-03		FR66843A	Embrague completo	
08-04		FR67347	Arandela	
08-05		KT12002BA	Zapata embrague	
08-06		KU80010AA	Resorte embrague	1.1999

Filtro de aire

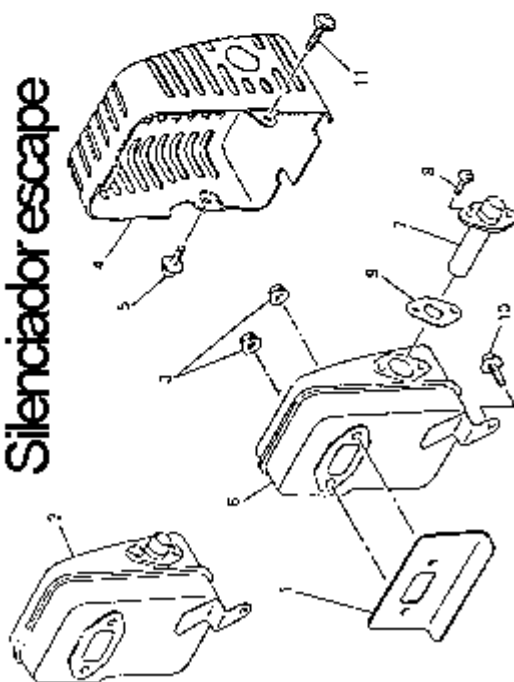


Circuito embrague



Circuito carburador

Silenciador escape



N.FIGURA	N.PLANO	REFERENCIA MITSUBISHI	D E N O M I N A C I O N	PIEZAS
09-01		KS20037AA	Arranque completo	
09-02		KU12018CA	Tornillo y arandela	
09-03		KS02037AA005	Tornillo	
09-04		KS02037AA004	Arandela	
09-05		KS02037AA002	Polea de arranque	
09-06		KS02037AA003	Resorte espiral	
09-07		KS02037AA008	Cable del embrague	
09-08		FR66881XX011	Mando del arranque	
09-09		KS20021AA006	Guía	
09-10		KS02037AA001	Caja arranque	
09-11		KW52114AA	Etiqueta	
09-12		KS03004AA	Cazoleta arranque	
09-13		KS03004AA002	Trinquete	
09-14		KS03004AA003	Resorte	
09-15		KS03004AA004	Anillo	
09-16		KF09017AA	Soporte	
09-17		KF80004AA	Goma depósito	
09-18		KS90023AA	Junta	

Circuito arranque reversible

