

DESPIECE GENERADOR

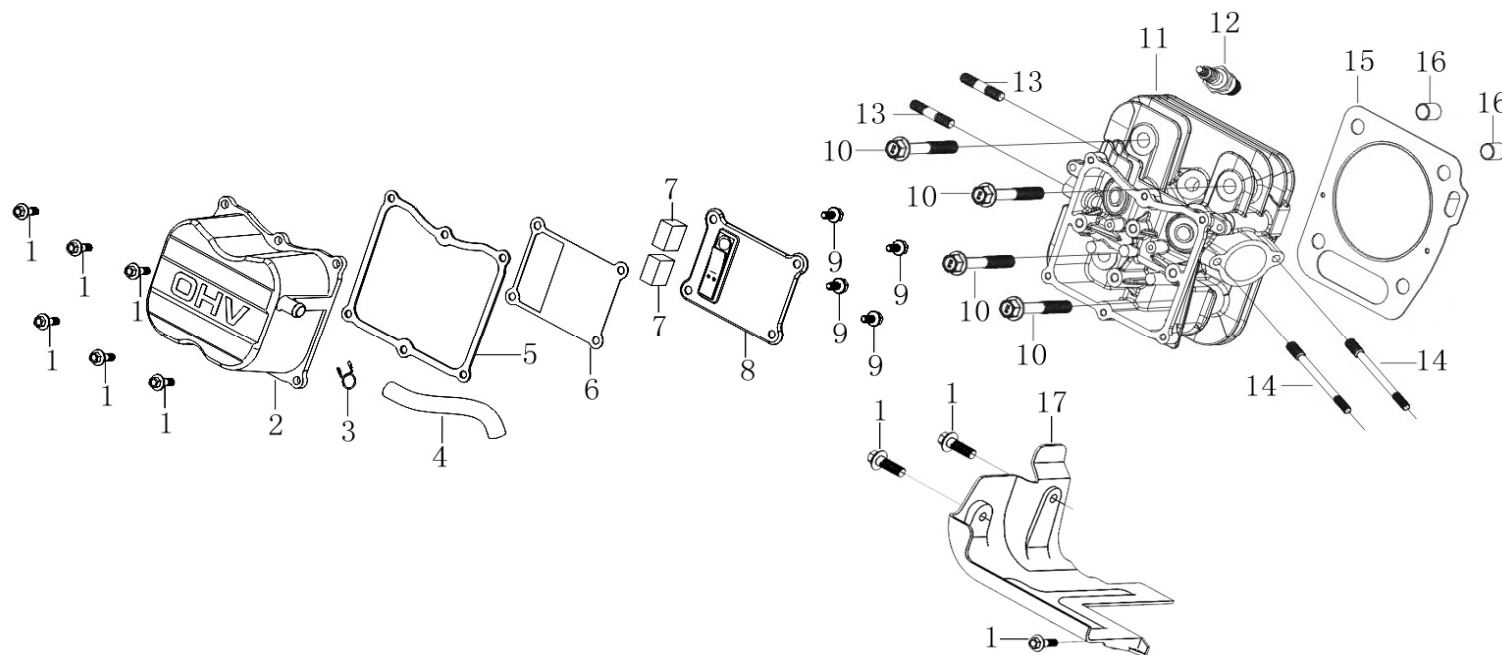


GENERADOR

13000D-3

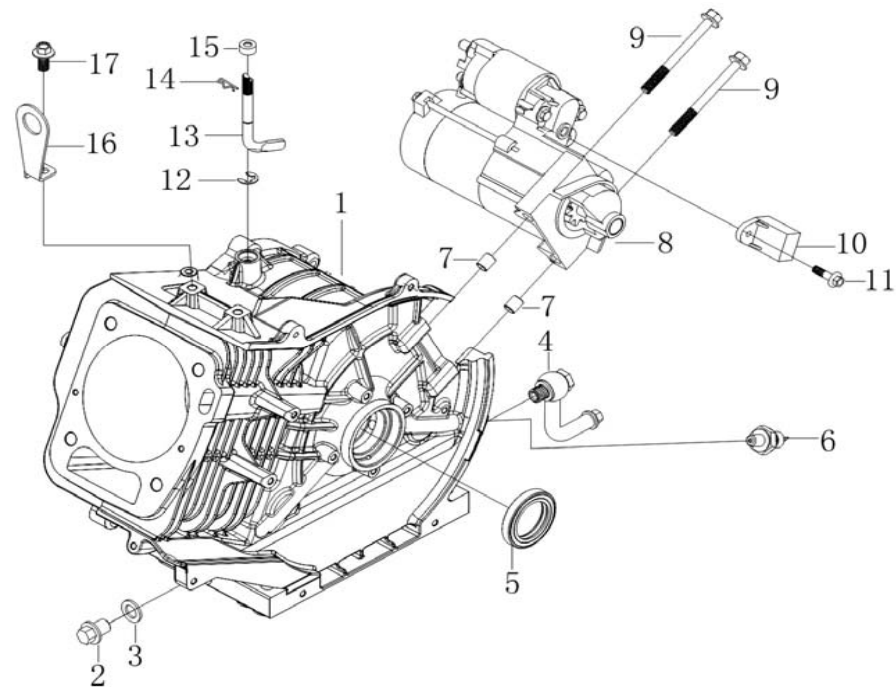
Campeón

TF TecnoPlus



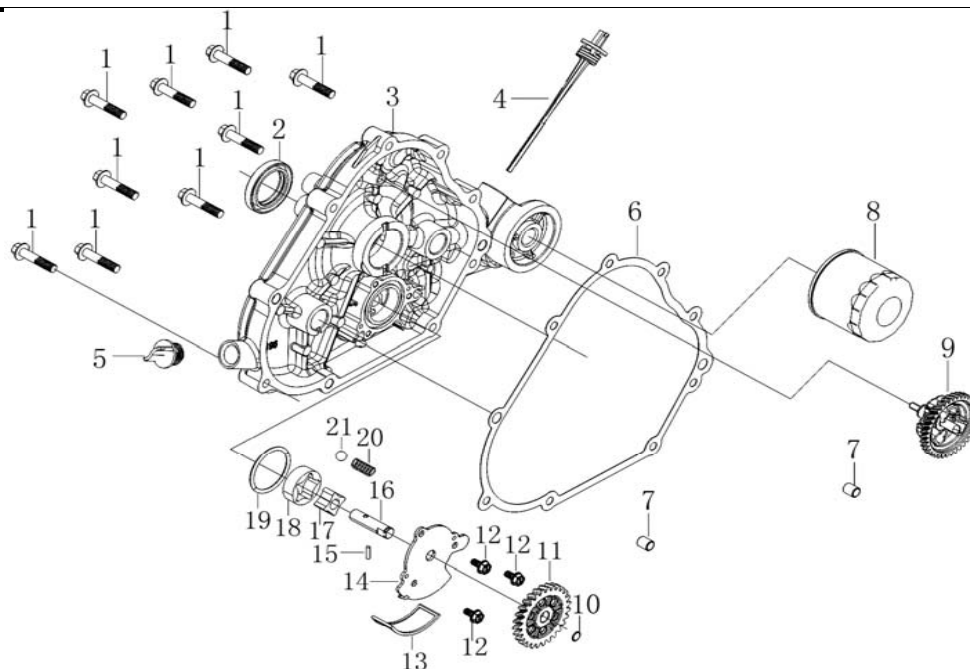
气缸头 (CYLINDER HEAD)

序号 Ser.No.	零部件编号 Part No.	零部件名称	Description	规格状态	数量 Quantity	易损属性 CONSUMABLE GRADE
1	380140013-0005	六角头法兰面螺栓	BOLT, FLANGE M6×16	GB/T 5789_M6_L=16;镀蓝白锌Q16	9	C
2	120230125-0001	气缸头盖组合	COVER COMP.HEAD	T470_铝合金;	1	C
3	380950400-0001	管夹	CLIP,TUBE	T470_Φ14_废气管夹;	1	A
4	380741143-0001	通气管	TUBE, BREATHER	T470_Φ11×Φ15_废气管;	1	A
5	120250062-0001	气缸头盖密封垫	PACKING , HEAD COVER	T470_N-9016;	1	A
6	662360001-0001	迷宫密封垫	PACKING SEAL,MAZE	T470;	1	A
7	150310017-0001	滤网	STRAINER	T470_塑料;	1	A
8	110840030-0001	呼吸槽盖板	BREATHING TANK COVER PLAT	T470;	1	C
9	380140039-0003	六角头法兰面螺栓	BOLT, FLANGE M6×8	GB/T 5789_M6_L=8;镀蓝白锌Q16	4	C
10	380140563-0001	六角头法兰面螺栓	BOLT, FLANGE M12×80	T470_M12×1.5_L=80_10.9级_缸头连接螺	4	C
11	120080588-0001	气缸头	HEAD COMP., CYLINDER	T470;	1	B
12	270960014-0001	火花塞 F7RTC	SPARK PLUG	F7RTC_无干扰;	1	A
13	380180139-0001	双头螺栓	BOLT,STUD,EX. 8×42	T270_M8_L=42;镀蓝白锌Q16	2	C



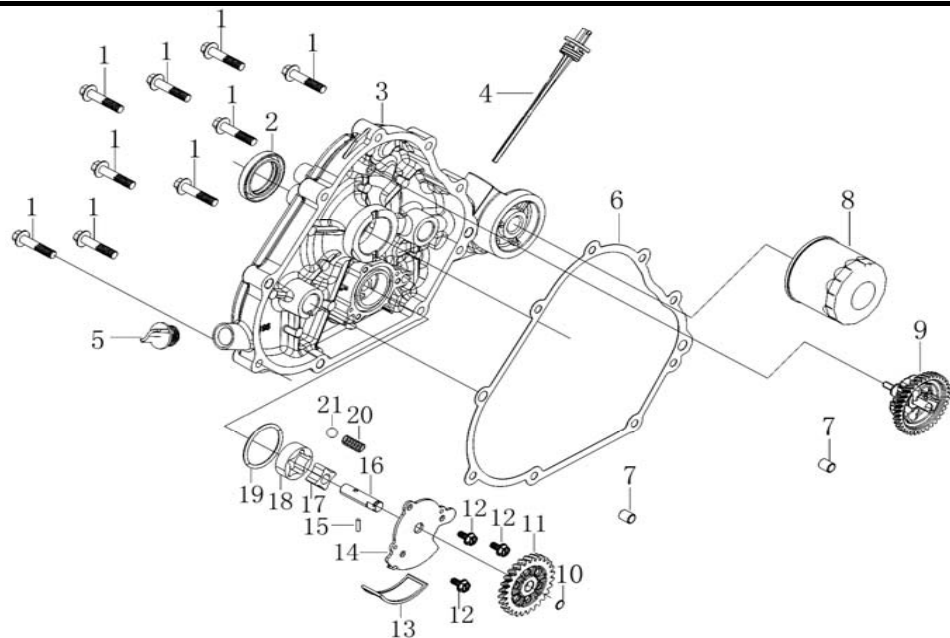
曲轴箱体 (CRANKCASE)

序号 Ser.No.	零部件编号 Part No.	零部件名称	Description	规格状态	数量 Quantity	易损属性 CONSUMABLE GRADE
1	110810251-0001	曲轴箱体	CRANKCASE	T470;	1	B
2	110260024-0001	密封螺塞	BOLT, DRAIN PLUG	T110_M12×1.5×15;镀蓝白	1	C
3	380450516-0001	平垫圈	WASHER	T110_T21_内径12_外径20	1	C
4	111040006-0001	密封螺塞组合	BOLT, DRAIN PLUG	T595;镀蓝白锌Q16	1	B
5	380650337-0001	油封	OIL SEAL 35×52×7	T110_d=35_D=52_b=7;含	1	B
6	283690004-0001	油位报警器	OIL LEVEL ALARM	T270;	1	A
7	380600123-0001	定位销 10×12	PIN, DOWEL 10×12	T370_d=10_L=12;	2	C
8	270360100-0001	起动电机部件	STARTER MOTOR	T470;	1	B
9	380140362-0001	六角头法兰面螺栓	BOLT, FLANGE M8×85	T130_M8_L=85_缸头连接	2	C
10	281890007-0001	机油保护器	OIL PROTECTION DEVICE	T595;	1	A
11	380140013-0005	六角头法兰面螺栓	BOLT, FLANGE M6×16	GB/T 5789_M6_L=16;镀蓝	1	C
12	380570001-0001	开口挡圈	SPLIT WASHER	GB/T 896_d=6;氧化Q07	1	B
13	171630022-0001	调速臂	SHAFT, GOVERNOR ARM	T470;	1	B



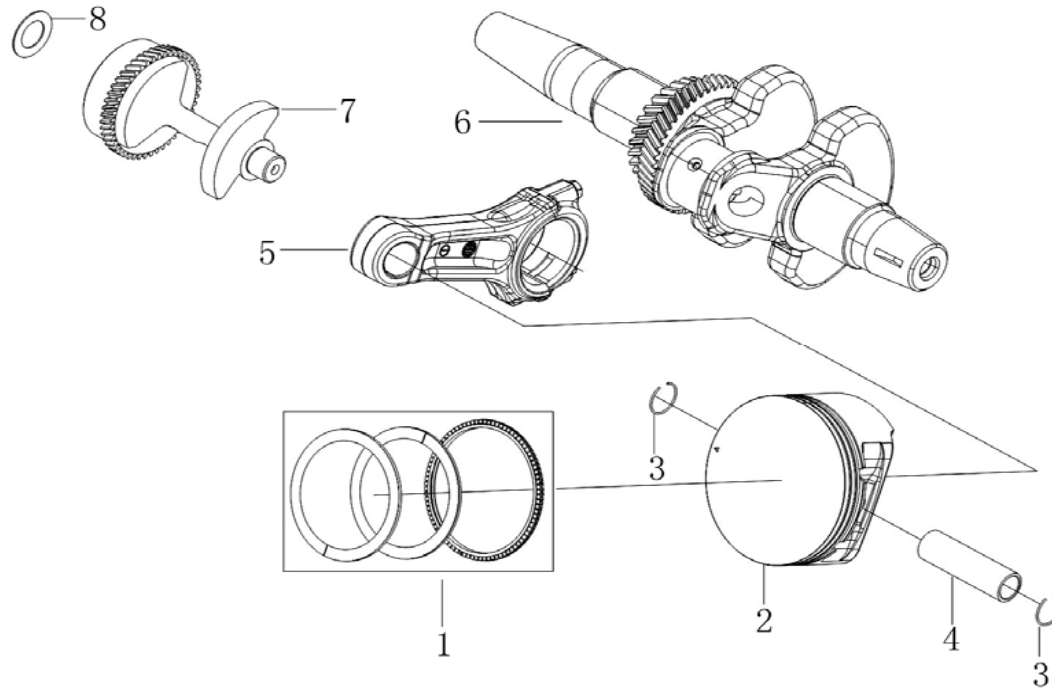
曲轴箱盖 (CRANKCASE COVER)

序号 Ser.No.	零部件编号 Part No.	零部件名称	Description	规格状态	数量 Quantity	易损属性 CONSUMABLE GRADE
1	380140006-0005	六角头法兰面螺栓	BOLT, FLANGE M8×45	GB/T 16674.1_M8_L=45;镀锌	9	C
2	380650337-0001	油封	OIL SEAL 35×52×7	T110_d=35_D=52_b=7;含油	1	B
3	110820123-0001	曲轴箱盖	CRANKCASE COVER	T470;	1	C
4	110690074-0001	机油尺组合	OIL FILLER CAP.ASSY	T470;	1	A
5	110690080-0001	机油尺组合(塞)	OIL FILLER CAP.ASSY	T470_机油塞_M20×2.5;本	1	A
6	110830061-0001	曲轴箱盖密封垫	PACKING, CASE COVER	T470;	1	A
7	380600123-0001	定位销	PIN, DOWEL 10×12	T370_d=10_L=12;	2	C
8	150350023-0001	机油精滤器组合	OIL FINE FILTER COMBINATION	T390;	1	B
9	171750028-0001	调速齿轮部件	GOVERNOR ASSY.	T470;	1	B
10	381350016-0001	销夹	PIN, LOCK	T116_摇臂轴用;	1	B
11	150070045-0001	油泵从动轮	OIL PUMP DRIVEN GEAR	T470_塑料;	1	B
12	380070022-0005	六角头螺栓	HEXAGON HEADED BOLT M6×12	GB/T 5783_M6_L=12;镀锌	3	C
13	150290028-0001	机油滤网	OIL STRAINER	T470;	1	A



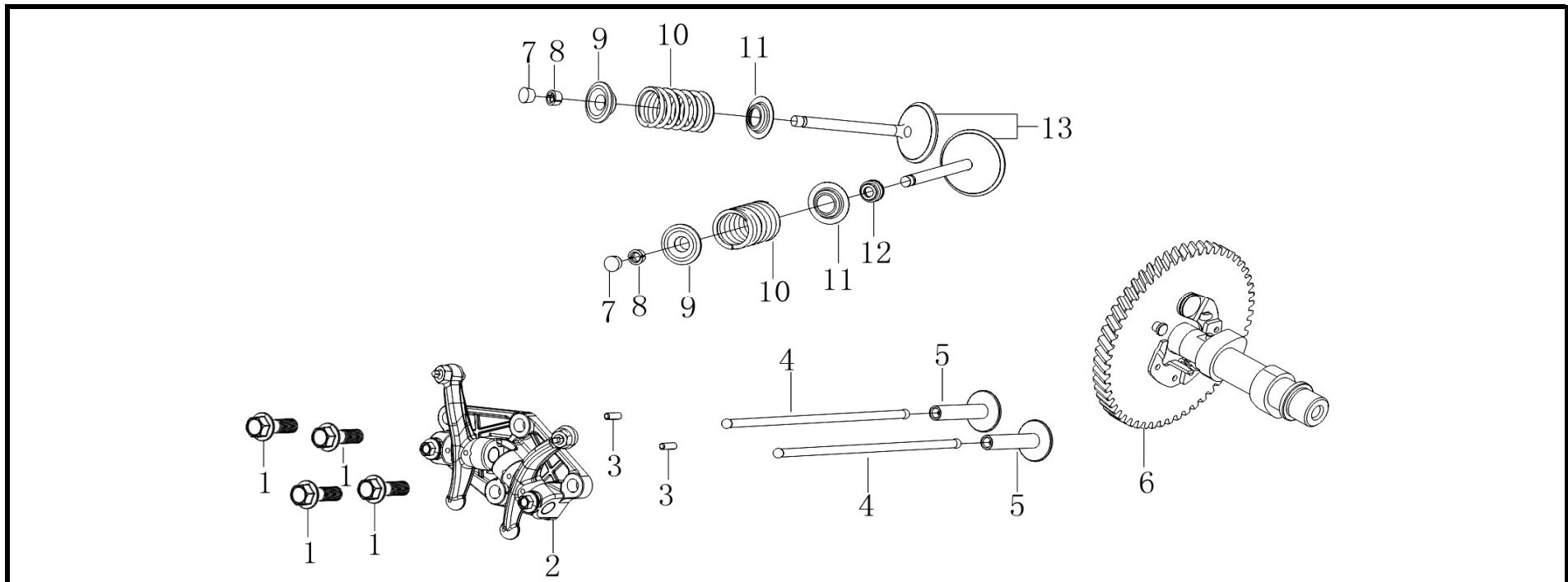
曲轴箱盖 (CRANKCASE COVER)

序号 Ser.No.	零部件编号 Part No.	零部件名称	Description	规格状态	数量 Quantity	易损属性 CONSUMABLE GRADE
14	150040035-0001	油泵盖	OIL PUMP COVER	T470;	1	C
15	150120003-0001	机油泵驱动销	DRIVE PIN;OIL PUMP	T240;	1	B
16	150080046-0001	油泵传动轴	OIL PUMP DRIVE SPINDLE	T470 带驱动销;	1	C
17	150050026-0001	内转子	INTERNAL ROTOR	T240;	1	B
18	150060025-0001	外转子	EXTERNAL ROTOR	T240;	1	B
19	380840925-0001	密封圈	"O" RING	T470 D=41.6 d=3.5 丙稀	1	A
20	381150370-0001	压簧	SPRING, FRICTION	T240_油泵弹簧;含Hg/Cr6/	1	A
21	380640016-0001	钢球	FRICTION BALL	GB/T 308_Φ9.5;	1	C



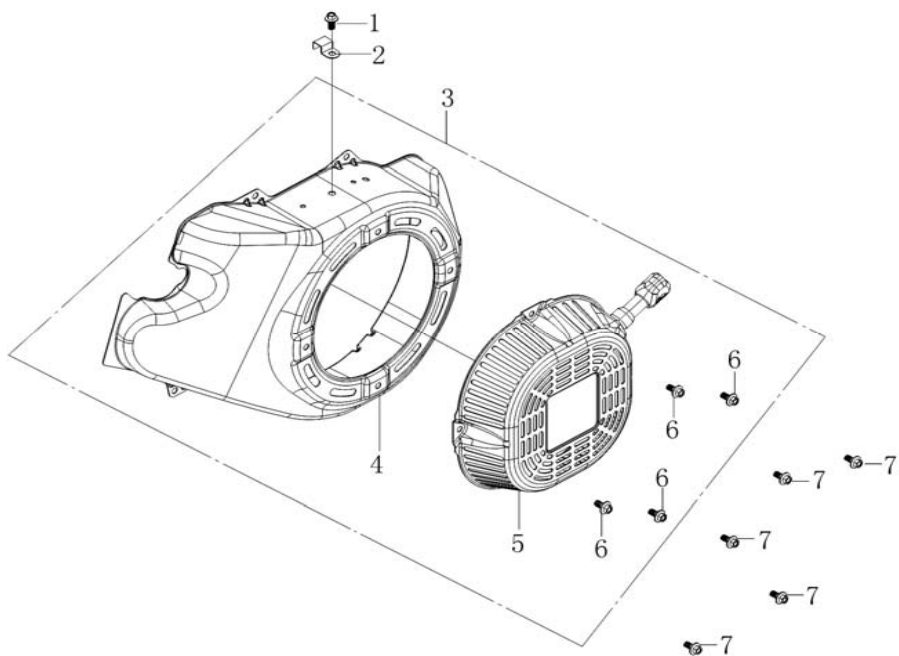
曲轴_活塞 (CRANKSHAFT_PISTON)

序号 Ser.No.	零部件编号 Part No.	零部件名称	Description	规格状态	数量 Quantity	易损属性 CONSUMABLE GRADE
1	130070182-0001	活塞环组合	RING SET,PISTON	T430;	1	A
2	130030205-0001	活塞	PISTON	T430;	1	A
3	380560057-0001	钢丝挡圈	CLIP,PISTON PIN	T110_活塞销挡圈;	2	B
4	130060064-0001	活塞销	PIN,PISTON	T430;	1	C
5	130150120-0001	连杆	CONNECTING ROD ASSY	T470_M7加强;	1	B
6	130290449-0001	曲轴部件	CRANKSHAFT ASSY	T470_A轴;	1	B
7	130450031-0001	平衡轴	WEIGHT,BALANCER	T470;	1	B
8	380450895-0001	平垫圈	WASHER	T430_内径20.2_外径34_厚	1	C



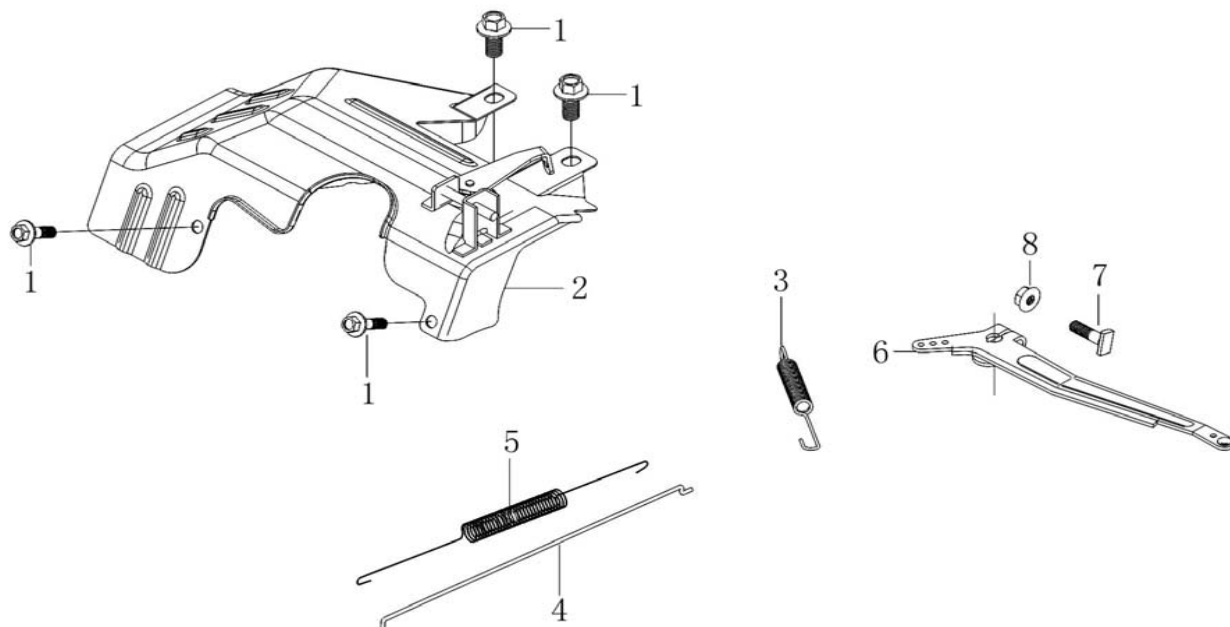
配气系统 (ROCKER,CAMSHAFT)

序号 Ser.No.	零部件编号 Part No.	零部件名称	Description	规格状态	数量 Quantity	易损属性 CONSUMABLE GRADE
1	380140451-0001	六角头法兰面螺栓	BOLT, FLANGE M8×20	GB/T 5789_M8_L=20_S=1	4	C
2	140450064-0001	气门摇臂组合	ROCKER ARM ASSY.	T470;	1	B
3	380600167-0001	定位销	PIN, DOWEL 4×12	T270_实心销,缸头用_d=4	2	C
4	140670035-0001	挺杆组合	PUSH ROD	T116_长178_整体实芯;	2	B
5	140690004-0001	挺柱	LIFTER, VALVE	T110;含Hg/Cr6/Pb/PBB/P	2	B
6	140020133-0001	凸轮轴组合	CAMSHAFT ASSY.	T470;	1	B
7	140320002-0001	气门调整帽	ROTATOR, VALVE	T110;含Hg/Cr6/Pb/PBB/P	2	B
8	140390015-0001	气门锁夹	VALVE LOCKER	T11D;含Hg/Cr6/Pb/PBB/P	4	B
9	140380021-0001	气门弹簧座	RETAINER, VALVE SPRING	T11D_锁夹状态(通机)_排	2	B
10	140340044-0001	气门内弹簧	SPRING, VALVE	T470;	2	B
11	140360010-0001	气门内弹簧座圈	SEAT, VALVE SPRING	T110;含Hg/Cr6/Pb/PBB/P	2	B
12	140400012-0001	挡油罩	SEAL, VALVE STEM	T110;含Hg/Cr6/Pb/PBB/P	1	B
13	500550075-0001	气门套件	VALVE ASSY.	T470;	1	B



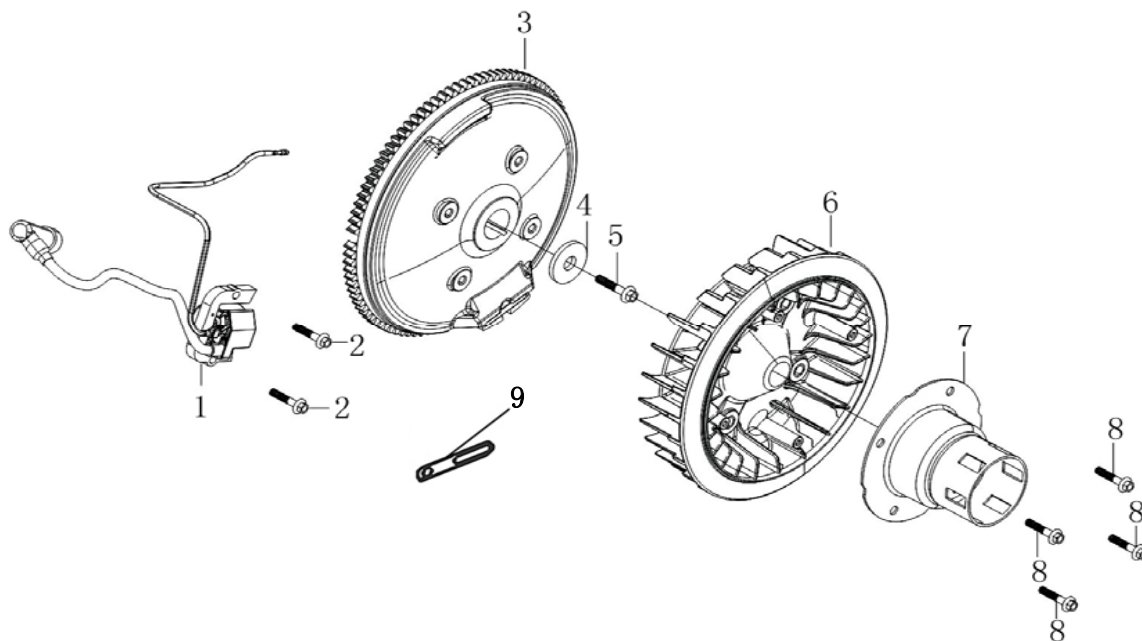
起动机组件 (STARTER SUBASSEMBLY)

序号 Ser.No.	零部件编号 Part No.	零部件名称	Description	规格状态	数量 Quantity	易损属性 CONSUMABLE GRADE
1	380140039-0003	六角头法兰面螺栓	BOLT, FLANGE M6×8	GB/T 5789_M6_L=8;镀蓝白锌Q1	1	C
2	380940629-0001	线夹	CABLE CLEAT	T022_油管定位_加高;镀蓝白锌Q	1	C
3	193490300-0001	手起动机组件	RECOIL STARTER COMP.	T470_两点钟_1#_铁棘爪_F款_G	1	B
4	160210103-T470	风扇罩部件	COVER COMP.,FAN		1	C
5	193500110-T470	手起动机部件	STARTER ASSY.		1	B
6	380140531-0001	六角头法兰面螺栓	BOLT, FLANGE	T021_法兰盘直径φ11_M6_L=8_	4	C
7	380140037-0003	六角头法兰面螺栓	BOLT, FLANGE M6×10	GB/T 5789_M6_L=10;镀蓝白锌Q	5	C



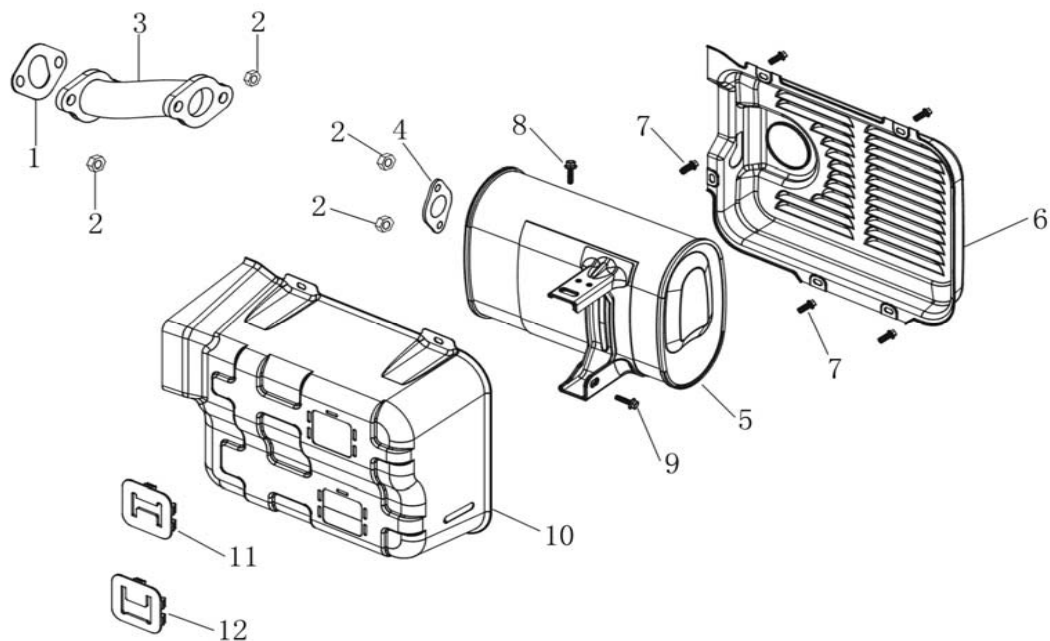
调速控制 (CONTROL)

序号 Ser.No.	零部件编号 Part No.	零部件名称	Description	规格状态	数量 Quantity	易损属性 CONSUMABLE GRADE
1	380140037-0003	六角头法兰面螺栓	BOLT, FLANGE M6×10	GB/T 5789_M6_L=10;镀蓝白锌	4	C
2	171680115-0001	油门操纵手柄组合	CONTORL ASSY.	T470_无手柄;镀蓝白锌Q16	1	B
3	171600090-0001	调速弹簧	SPRING, GOVERNOR A	T470_36.75圈,长130;	1	A
4	171590027-0001	油门拉杆	ROD, GOVERNOR	T470;	1	B
5	171610025-0001	节气门复位弹簧	SPRING, GOVERNOR B	T470;	1	A
6	171620036-0002	调速支架	ARM, GOVERNOR	T470;带方头平端紧定螺钉/六角	1	C
7	380250002-0001	方头平端紧定螺钉	BOLT, GOVERNOR ARM	T040_M6_L=21(13mm);调速支	1	C
8	380370066-0001	六角法兰面螺母 M6	NUT, FLANGE, M6	GB/T 6177.1_不带防滑齿_M6;	1	C



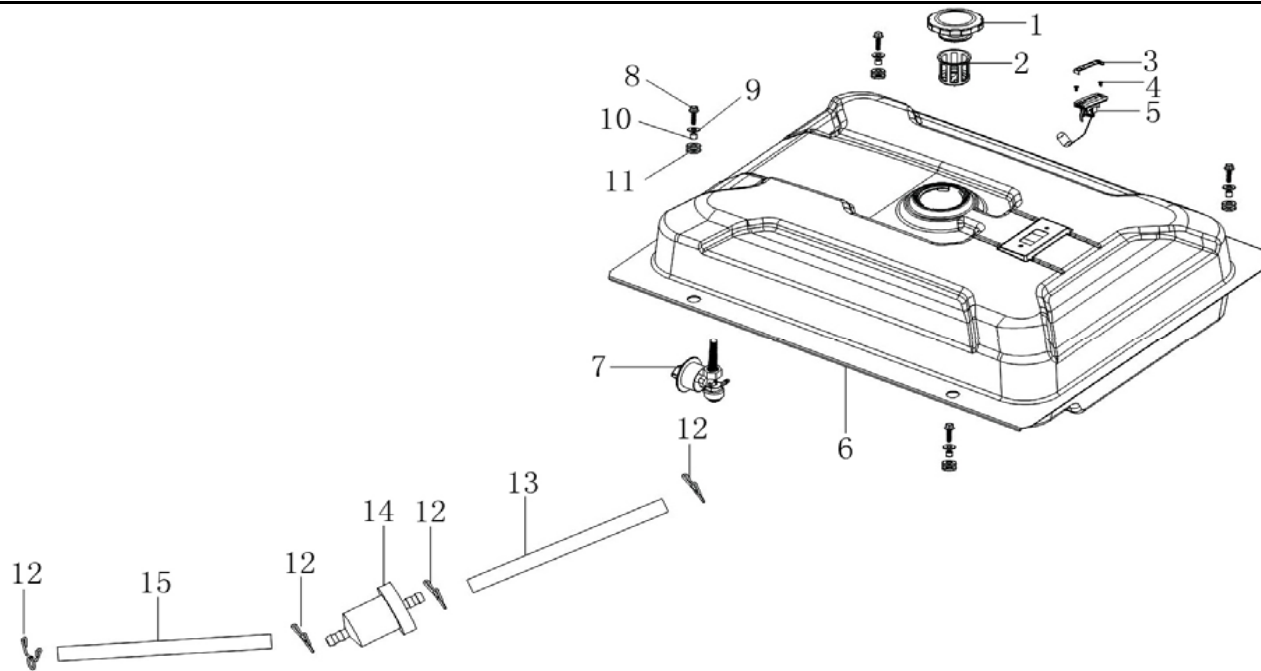
转子部件 (FLYWHEEL)

序号 Ser.No.	零部件编号 Part No.	零部件名称	Description	规格状态	数量 Quantity	易损属性 CONSUMABLE GRADE
1	270920319-0001	点火线圈	COIL ASSY., IGNITION	T470;	1	A
2	380140086-0002	六角头法兰面螺栓	BOLT, FLANGE M6×22	GB/T 5789_M6_L=22;镀蓝白锌C	2	C
3	270020268-0001	磁电机转子部件	FLYWHEEL COMP.	T470_50HZ_无内磁钢;	1	B
4	380450702-0001	平垫圈	WASHER	T390_内径13_外径38_厚度4;氧作	1	C
5	380140457-0001	六角头法兰面螺栓	BOLT, FLANGE M12×35	T390_M12×1.25_L=35_飞轮螺栓	1	C
6	160180034-0001	叶轮	FAN COOLING	T430_增加嵌件;	1	B
7	193590028-0001	起动盘	PULLEY, STARTER	T470;	1	C
8	380140091-0005	六角头法兰面螺栓	BOLT, FLANGE M8×25	GB/T 16674.1_M8_L=25;镀蓝白	4	C
9	380940346-0001	线夹	CABLE CLEAT	T560;	1	A



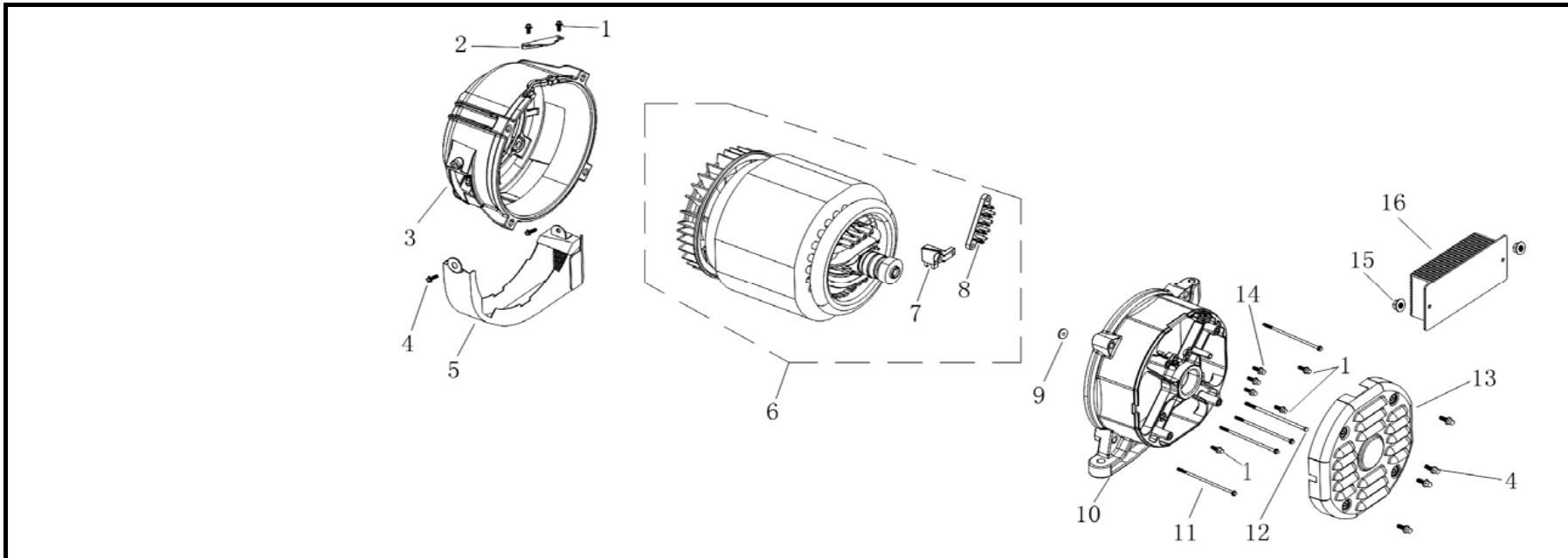
消声器 (MUFFLER)

序号 Ser.No.	零部件编号 Part No.	零部件名称	Description	规格状态	数量 Quantity	易损属性 CONSUMABLE GRADE
1	180650113-0001	排气口密封垫	GASKET, EXHAUST,CYLINDER	T470;	1	A
2	380340005-0007	六角螺母M8	NUT, M8	GB/T 6170_M8;镀黑锌Q10	4	C
3	180590282-0001	排气管	PIPE COMP.,EX	T595;	1	C
4	180660082-0001	消声器密封垫	GASKET, EX., PIPE	T595_索拓石墨冲刺板_中	1	A
5	180571869-0001	消声器	MUFFLER	T595;	1	B
6	180960155-0001	消声器护罩	COVER,MUFFLER	T595_前罩;高温黑漆Q15	1	C
7	380140215-0003	六角法兰面螺栓M6×14	BOLT, FLANGE, M6×14	GB/T 16674.1_M6_L=14;铸	5	C
8	380140004-0004	六角法兰面螺栓M8×20	BOLT, FLANGE, M8×20	GB/T 16674.1_M8_L=20;铸	1	C
9	380140091-0005	六角法兰面螺栓M8×25	BOLT, FLANGE, M8×25	GB/T 16674.1_M8_L=25;铸	1	C
10	180960156-0001	消声器护罩	COVER,MUFFLER	T595_后罩;高温黑漆Q15	1	C
11	180980003-0001	消声器护罩胶条	COVER RUBBER,MUFFLER	T595_上;	1	A
12	180980004-0001	消声器护罩胶条	COVER RUBBER,MUFFLER	T595_下;	1	A



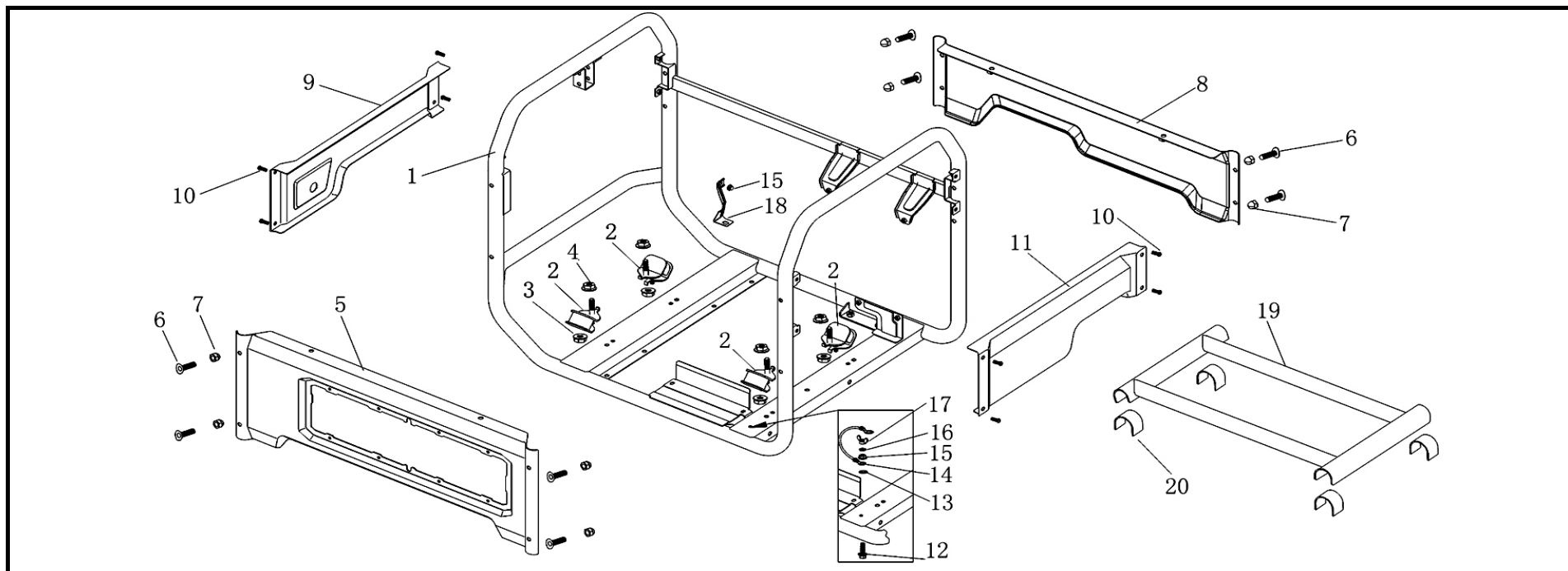
油箱 (FUEL TANK)

序号 Ser.No.	零部件编号 Part No.	零部件名称	Description	规格状态	数量 Quantity	易损属性 CONSUMABLE GRADE
1	170870134-0002	油箱盖	CAP COMP., FUEL FILLER	T53K;LONCIN字样_喷塑(3	1	B
2	170720014-0001	注油口滤网组合	FILTER, FUEL TANK	T525_带油位标尺;	1	A
3	281870016-0001	油传感器卡子	LABEL,FUEL METER	T560_GENERAC状态;	1	B
4	380220044-0002	十字槽沉头螺钉M5×12	SCREW, FLAT, M5×12	GB/T 819.1_M5_L=12;镀蓝	2	C
5	170740022-0001	油标部件	FUEL METER	T595;	1	A
6	170501104-0001	油箱	FUEL TANK	T595_金属;喷塑(黑)皮纹Q	1	B
7	170980114-0001	油开关部件	FUEL VALVE	T595_塑料手柄;	1	A
8	380140004-0004	六角法兰面螺栓M8×20	BOLT, FLANGE, M8×20	GB/T 16674.1_M8_L=20;铸	4	C
9	380450524-0001	平垫圈 8.5	WASHER,FLAT	T520_T21_内径8.5_外径2	4	C
10	170710014-0001	油箱减震垫衬管	COLLAR, TANK CUSHION	T520_8.6×12×12.2;镀蓝白	4	C
11	170700050-0001	油箱减震胶垫	RUBBER, FUEL CUSHION	T520_工字型_黑色橡胶;油	4	A
12	380950188-0001	油管卡圈	CLIP, TUBE	T040_油管卡圈;	4	A
13	380750244-0001	油管	TUBE, FUEL	内径4_外径8_长70_通机用	1	A



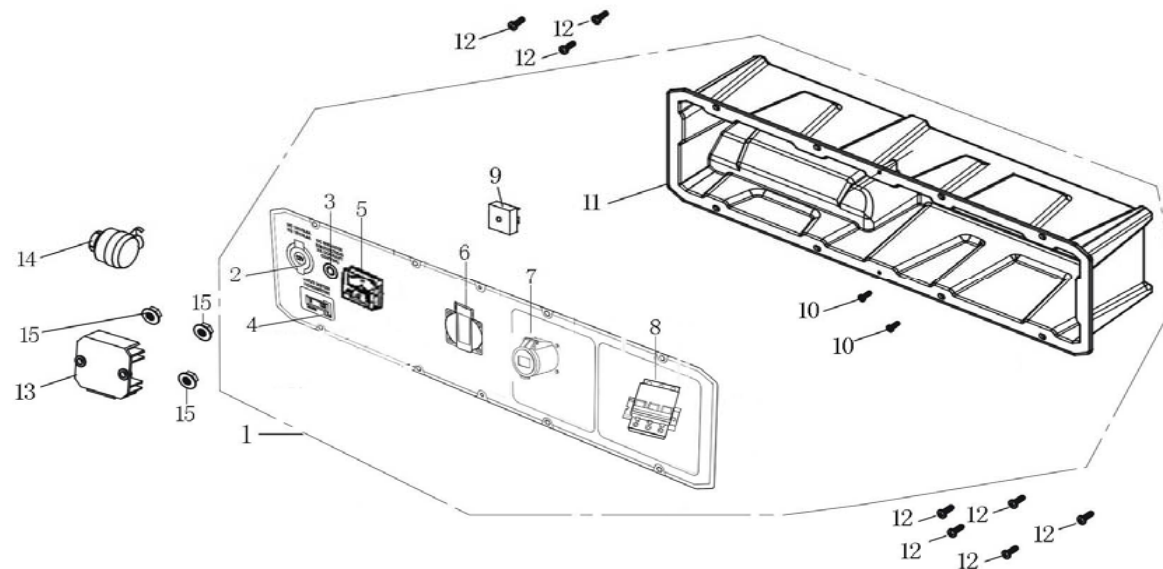
电机部件 (ALTERNATOR)

序号 Ser.No.	零部件编号 Part No.	零部件名称	Description	规格状态	数量 Quantity	易损属性 CONSUMABLE GRADE
1	380140167-0002	六角头法兰面螺栓	BOLT, FLANGE M5×12	GB/T 16674.1_M5_L=12;镀蓝白	5	C
2	660030004-0001	电机挡块	PLATE, GUARD	T595;镀蓝白锌Q16	1	C
3	660050007-0001	电机前端盖	REAR HOUSING, FRONT	T595;	1	C
4	380140001-0006	六角头法兰面螺栓	BOLT, FLANGE M6×12	GB/T 16674.1_M6_L=12;镀蓝白	6	C
5	660040008-0001	电机风罩	COVER, DUCT	T595;喷塑(黑)Q13	1	C
6	660080451-0001	电机部件	ALTERNATOR	T596_A型_50HZ_380V_三相9.0	1	B
7	660120006-0001	碳刷组合	BRUSH	T595;	1	A
8	660140006-0001	电压接线板	TERMINAL, VOLT CHANGE	T595;	1	B
9	380450515-0001	平垫圈	WASHER, FLAT	T560_T21_内径10_外径30_厚度	1	C
10	660010011-0001	电机后支撑	HOUSING, RR	T595;	1	C
11	380140566-0001	六角头法兰面螺栓	BOLT, FLANGE M8×190	T470_M8_L=190_电机锭子螺栓	4	C
12	380070180-0001	六角头螺栓	BOLT, HEX. M10×285	T56P_M10_L=285;镀蓝白锌Q1	1	C
13	660020008-0001	电机后端盖	COVER, GENERATOR END	T595;喷塑(黑)Q13	1	C



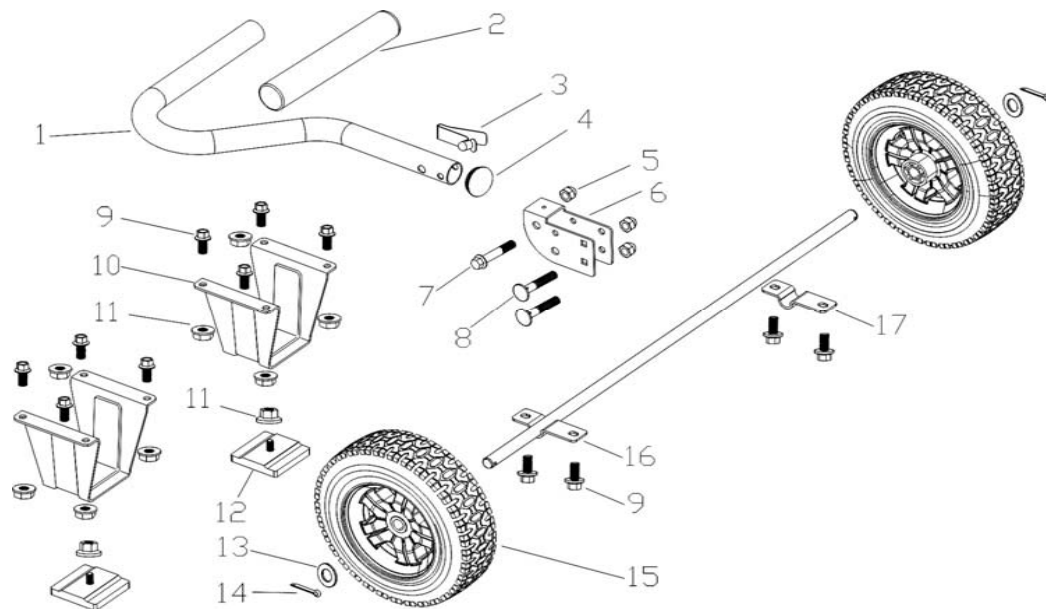
机架 (FRAME)

序号 Ser.No.	零部件编号 Part No.	零部件名称	Description	规格状态	数量 Quantity	易损属性 CONSUMABLE GRADE
1	300720410-0001	机架部件	FRAME	T595_管径φ32mm_带保险杠;电	1	C
2	300770034-0001	机架减震座	RUBBER,SHOCK ABSORBER	T595_主机缓冲座;	1	B
3	380370007-0004	六角法兰面螺母M8	NUT, FLANGE M8	GB/T 6177.1_M8;镀蓝白锌Q16	4	C
4	380370077-0001	六角法兰面螺母M10	NUT, FLANGE, M10	T040_M10×1.25_S=14;镀蓝白	4	C
5	303070045-0001	机架护板(前)	FRAME BAFFLE	T595_前;喷塑(灰白)Q30	1	C
6	303480002-0001	机架护板螺栓	BOLT, FRAME	T560_M8,头部半径18_L=40;镀	8	C
7	380330007-0005	盖型螺母M8	NUT, CAP	GB/T 923_M8;镀黑锌Q10	8	C
8	303070046-0001	机架护板(后)	FRAME BAFFLE	T595_后;喷塑(灰白)Q30	1	C
9	303070047-0001	机架护板(左)	FRAME BAFFLE	T595_左;喷塑(灰白)Q30	1	C
10	380190163-0001	内六角螺钉M6×16	INNER SIX ANGLE SCREW	T53G_盘头_M6_L=16;氧化Q07	8	C
11	303070048-0001	机架护板(右)	FRAME BAFFLE	T595_右;喷塑(灰白)Q30	1	C
12	380140102-0004	六角法兰面螺栓M6X25	BOLT, FLANGE, M6X25	GB/T 16674.1_M6_L=25;镀蓝白	1	C
13	380490022-0002	锁紧垫圈	WASHING,LOCK	GB/T 861.1_d=6;氧化Q07	1	C



控制面板部件 (COTROL PANEL ASSY.)

序号 Ser.No.	零部件编号 Part No.	零部件名称	Description	规格状态	数量 Quantity	易损属性 CONSUMABLE GRADE
1	271852022-0001	控制面板部件	COTROL PANEL ASSY.	T596_1个_欧式,蓝色,16A,250V,带	1	B
2	271890043-0001	电压插座组合 12V点烟器	SOCKET	T536_12V点烟器插座;	1	B
3	271290033-0001	过流保护器	CIRCUIT BRERKER	T520_10A_手动过流保护器;	1	A
4	272890014-0001	计时器	HOUR METER	T53K_电子式,单计时功能,工作电压	1	A
5	281910009-0001	电压表	VOLTMETER ASSY.	T520_91L4型,300V;	1	A
6	271890001-0001	电源插座组合	SOCKET	T560_欧式,蓝色,16A,250V,带电门,	1	B
7	271890009-0001	电源插座组合	SOCKET	T563_欧式,红色,16A,240V/415V,五	1	B
8	271290063-0001	过流保护器	CIRCUIT BRERKER	T590_17A_断路保护器_30型_三联	1	A
9	271920001-0001	整流桥 KBPC2510	RECTIFIER BRIGE	T566_KBPC2510;	1	B
10	380310152-0001	十字槽盘头自攻螺钉	SELT THREADING SCREW	T560_ST 4.0_L=16;镀黑锌Q10	2	C
11	271950026-0001	面板后罩壳	CASE,CONTROL PANEL	T595;	1	B
12	380690018-0001	十字小盘螺钉/平垫组合	SCREW,PAN 5X14,WASHER ASSY	GB/T 9074.5_M5_L=14_N型;镀黑锌	8	C
13	272900025-0001	充电器	BATTARY CHARGE	T595_输入14-30VDC,输出12VDC;	1	B
14	271810033-0001	启动控制开关	SWITCH ASSY,COMBINATION	T595;	1	A
15	380370048-0001	六角法兰面螺母M6	NUT, FLANGE, M6	GB/T 6177.1_M6;镀蓝白锌Q16	3	C



扶手、车轮 (HANDLE、KIT)

序号 Ser.No.	零部件编号 Part No.	零部件名称	Description	规格状态	数量 Quantity	易损属性 CONSUMABLE GRADE
1	320400019-0004	手把管组合	HANDLE	T560 GENERAC状态,单手把管;电泳黑	1	C
2	320180229-0001	手把胶	RUBBER JACKET	T560 GENERAC状态,长200 橡胶;	1	A
3	320750015-0001	手把管限位块	HANDLE, HOLDER	T560 GENERAC状态;	1	A
4	381000195-0001	堵头	PLUG	T560 手把管堵头 GENERAC状态;	1	A
5	380330007-0005	盖型螺母M8	NUT, CAP	GB/T 923 M8;镀黑锌Q10	3	C
6	320420021-0004	手把管连接支架	HANDLE, BRACKET	T560 GENERAC状态_单手把用;电泳黑	1	C
7	380140152-0002	六角头法兰面螺栓M8X45	BOLT, FLANGE	GB/T 5789 M8 L=45;镀黑锌Q10	1	C
8	303490001-0001	扶手支架螺栓M8×46	BOLT, HANDLE	T560 M8 L=46;含Hg/Cr6/Pb/PBB/PB	2	C
9	380140040-0005	六角头法兰面螺栓M8X16	BOLT, FLANGE	GB/T 16674.1 M8 L=16;镀蓝白锌Q16	12	C
10	300800036-0001	机架减震座支架	BRACKET,SHOCK ABSORBER	T595_高115_带加强筋;喷塑(黑)Q13	2	C
11	380370007-0004	六角法兰面螺母M8	NUT, FLANGE, M8	GB/T 6177.1 M8;镀蓝白锌Q16	10	C
12	300770035-0001	机架减震座	RUBBER,SHOCK ABSORBER	T595 装机架减震座支架;	2	C
13	380450205-0002	平垫圈 17	WASHER,FLAT	Q/LX G 8.7_内径17_外径28_厚度2.5;4	2	C

